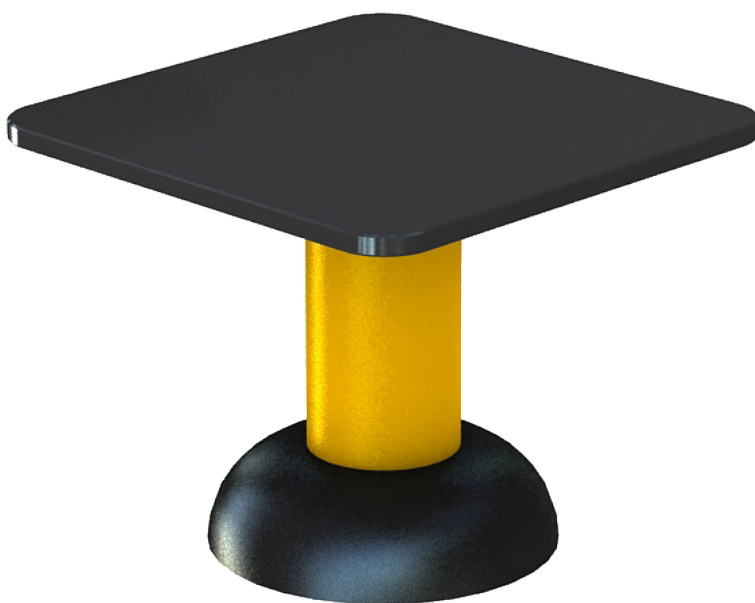




**HERKULES**  
FITNESS EN PLEIN AIR

STREET WORKOUT  
**STEP PLIO M**

HER-15-3 - FICHE TECHNIQUE





## STEP PLIO M

HER-15-3

DIMENSIONS	500x500 mm
HAUTEUR	400 mm
HAUTEUR CHUTE LIBRE	400 mm
ESPACE NÉCESSAIRE	3500x3500 mm
SURFACE ZONE DE SÉCURITÉ	12,25 m2
TAILLE MINIMUM UTILISATEUR	140 cm
POIDS MAXIMUM UTILISATEUR	150 kg
CAPACITÉ UTILISATEUR	1
CERTIFICATION	EN16630:2015
GAMME	Street Workout
CONSTRUCTION	acier galvanisé, plastique, caoutchouc, acier inoxydable
PEINTURE	Thermolaquage

La pratique d'une activité sportive est importante pour une bonne santé physique et mentale.

Step Plio M HER-15-3 est un appareil de Street Workout extérieur destiné à une utilisation par le grand public. Cet appareil est conçu en acier galvanisé à chaud et thermolaqué pour une grande durabilité en extérieur, avec une utilisation intensive.

# STEP PLIO M

HER-15-3



**HERKULES**  
FITNESS EN PLEIN AIR

Street Workout est principalement conçu pour les utilisateurs avancés qui connaissent leurs besoins d'entraînement, mais peut aussi être utilisé par les débutants. Tous les exercices utilisent votre propre poids corporel, ils sont donc naturellement adaptés à votre force.



# STEP PLIO M

HER-15-3



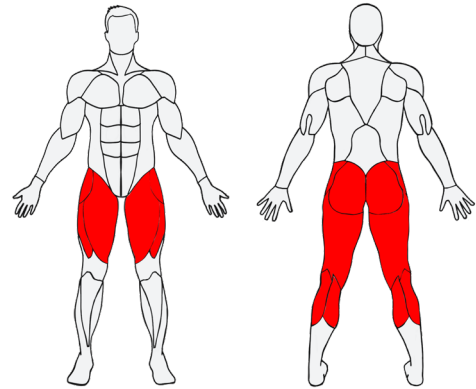
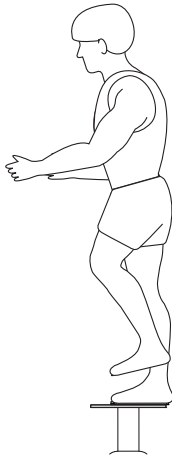
**HERKULES**

FITNESS EN PLEIN AIR

## UTILISATION

Les Steps Plio peuvent être utilisés de différentes manières pour l'entraînement cardio et endurance, y compris marcher dessus, sauter dessus, sauter par-dessus, etc.

Renforcement du cardio et de l'endurance grâce à des exercices répétitifs.



## BÉNÉFICES PHYSIQUES

HER-15-3 Step Plio M permet de développer ses capacités physiques.



CARDIO



COORDINATION



ÉQUILIBRE

**VISUALISER LE  
MOUVEMENT DE  
HER-15-3  
Step Plio M**



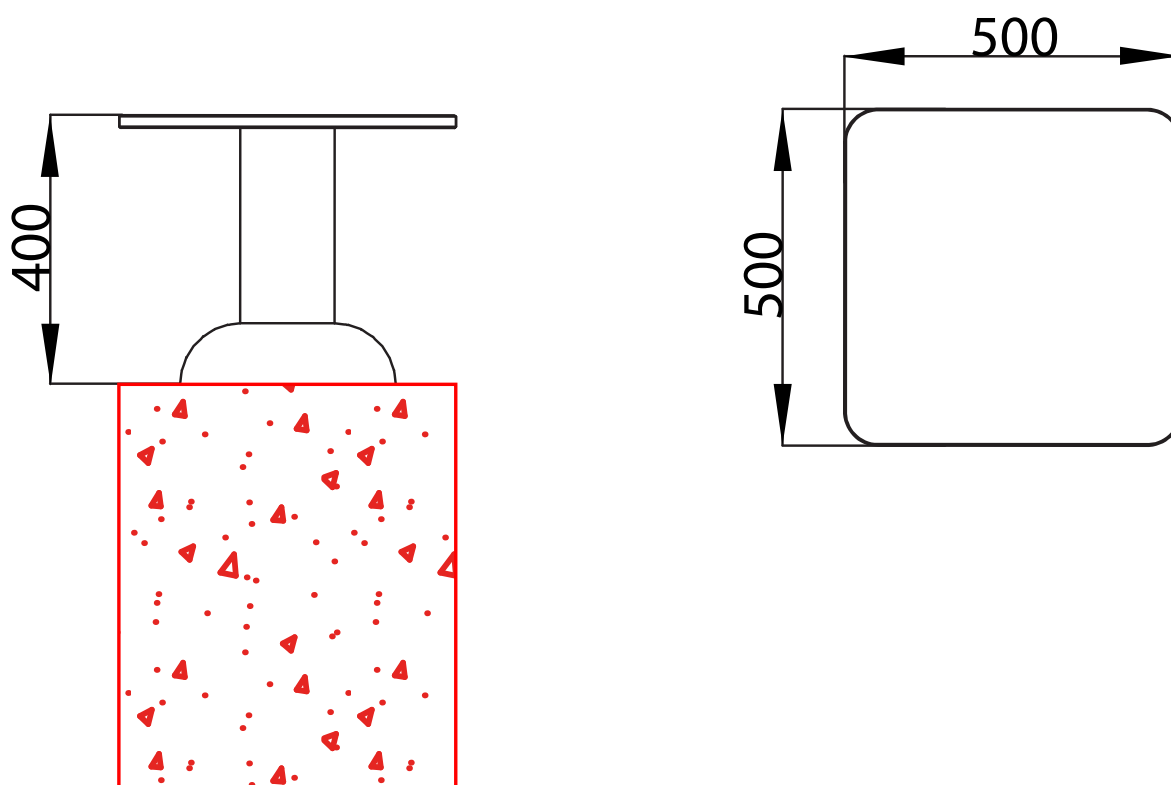
# STEP PLIO M

HER-15-3



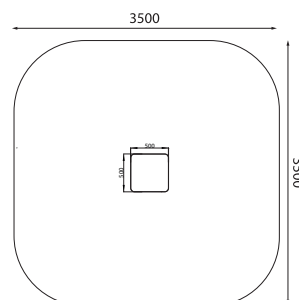
**HERKULES**  
FITNESS EN PLEIN AIR

## PLAN TECHNIQUE



## DONNÉES D'INSTALLATION

Volume de béton utile	0,15 m3
Profondeur d'ancrage	60 cm
Méthode de fixation	A cheviller
Hauteur de chute libre	400 mm
Assemblage	Pré-assemblé



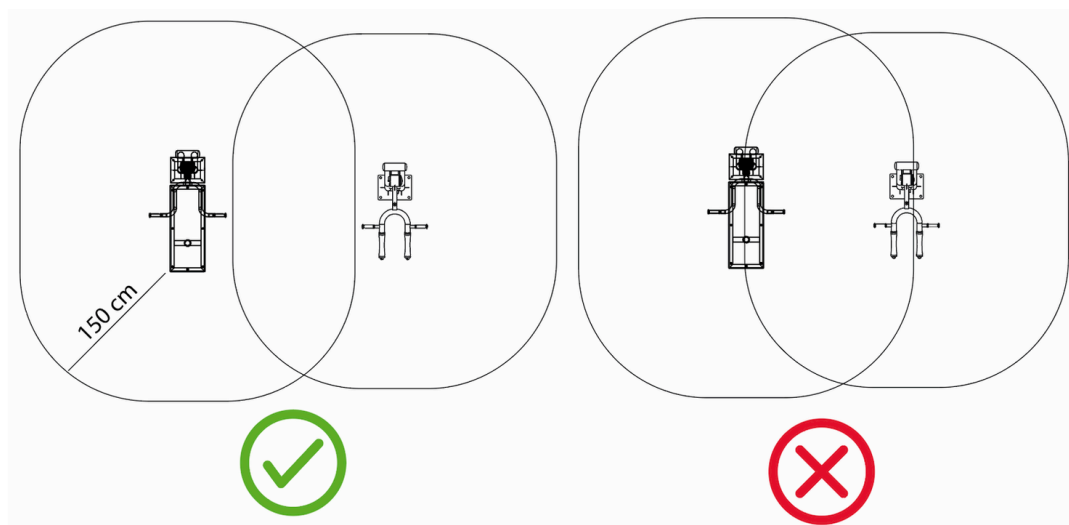
Zone de sécurité - Echelle 1:100



### IMPLANTATION



AFIN DE RESPECTER LA NORME EN VIGUEUR (EN16630:2015), L'IMPLANTATION DES APPAREILS DOIT RESPECTER LA DISTANCE DE SÉCURITÉ DE 150 CM. CETTE ZONE DOIT ÊTRE LIBRE DE TOUT OBSTACLE : AUTRES APPAREILS, MOBILIER URBAIN, CLOTURES, ARBRES...



### HAUTEUR DE CHUTE LIBRE HER-15-3 : 400 MM

Les appareil Herkules Fitness doivent être installés sur un sol nivelé et stabilisé. La nature du sol doit correspondre à la hauteur de chute de l'appareil, conformément à la norme EN 16630:2015. En cas de doute, rapprochez-vous de Herkules Fitness pour en savoir plus sur la réglementation, et sur les différentes épaisseurs de sol requises.

Béton	Terre	Gazon	Copeaux de bois	Graviers	Sable	EPDM	Dalle amortissante	Gazon synthétique
✓	✓	✓	✓	✓	✓	✓	✓	✓

# STEP PLIO M

HER-15-3



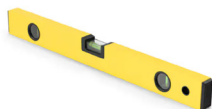
## HERKULES

FITNESS EN PLEIN AIR

### MATÉRIEL REQUIS\*



2 poseurs



Niveau



Mètre ruban ou autre  
outil de mesure



Pioche



Pelle et / ou pelleuse



Visseuse



Vis à bois



Bois de coffrage



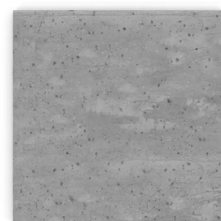
Clé Allen



Clé taille 19 et 27  
mm



Bétonnière  
ou camion toupie

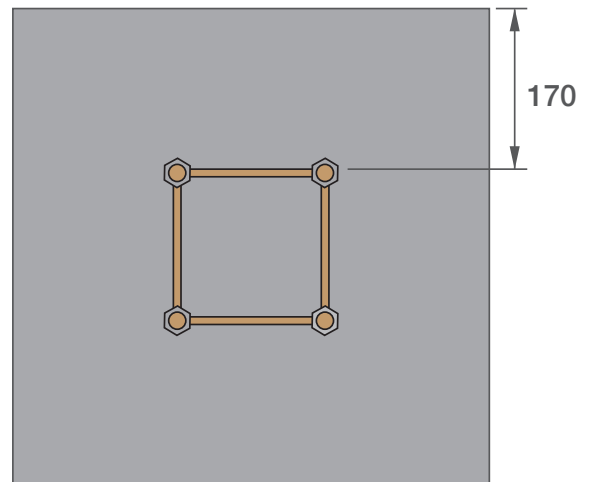
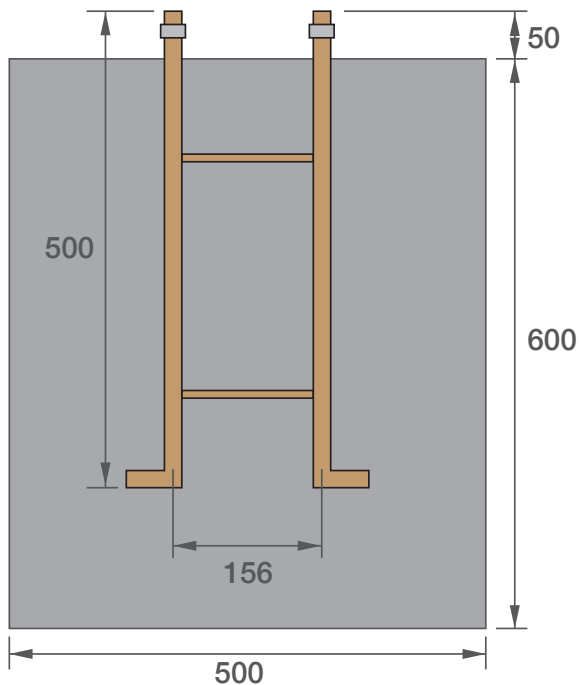


Béton  
Dosage : 350kg/m<sup>3</sup>  
Volume : 0,15m<sup>3</sup>

\*Informations à titre indicatif. Le matériel requis peut varier en fonction de la méthode d'installation choisie, de la nature du sol et de la nature des appareils.



## ANCRAGE



\*PLAN DE PLACEMENT DU TABOURET D'ANCRAGE. CERTAINS AGRÈS NÉCESSITENT PLUSIEURS MASSIFS, SE RÉFÉRER AU PLAN.

## FONDATEMENTS

Réaliser les fouilles telles indiquées sur le dessin technique.

Placer les tabouret d'ancrages sur des coffrages en laissant 5cm de tige filetée dépasser, puis couler le béton frais.

Laisser sécher et retirer les coffrages.

## MONTAGE DE L'APPAREIL

Commencer par une extrémité en plaçant un poteau sur les tiges filetées.

Boulonner fermement.

Passer au poteau suivante puis mettre en place la pièce intermédiaire.

Avancer de cette façon jusqu'à l'autre extrémité en suivant le plan fourni.