

CARACTÉRISTIQUES TECHNIQUES

- > Structure en tube acier Ø 76 mm
- > Assise : tôle d'acier galvanisée perforée 2,5 mm, plis écrasés et angles arrondis de sécurité aux extrémités
- > Longueur : 900 mm
- > Largeur d'assise : 250 mm
- > Hauteur d'assise : 747 mm

RECOMMANDATIONS DE POSE

- > Pose par scellement direct

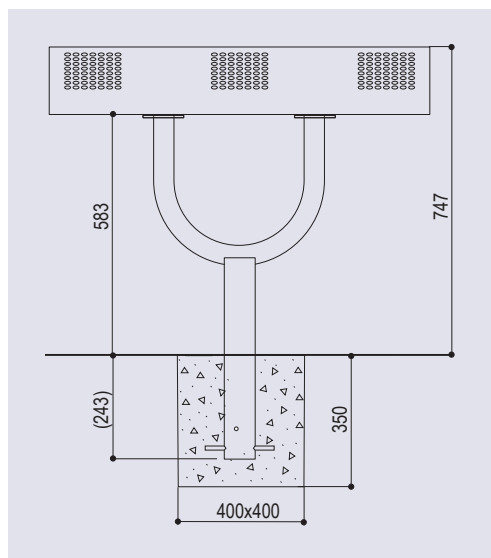
OPTION

- > Embase décorative en aluminium moulé, masquant le scellement

RÉFÉRENCES

Assis-debout scellement direct	209161
Option	
Embase décorative	206108

SCHÉMAS ET PLAN DE SCELLEMENT



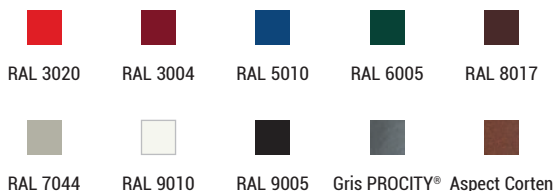
Réf. 209161



Réf. 299161
+206108

FINITION PEINTURE

- > Peint sur zinc selon nos coloris



Embase décorative

