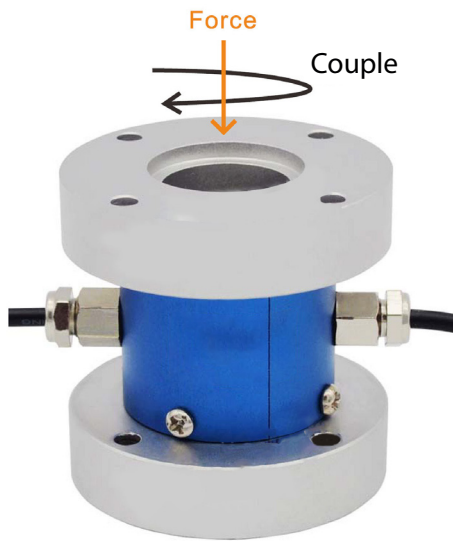


FFFT

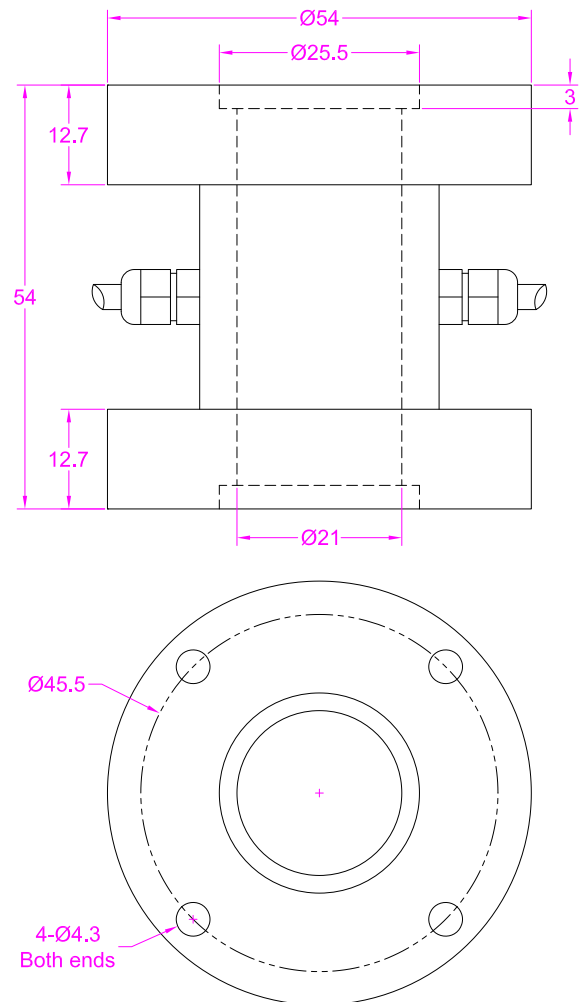
Capteur de force et de couple



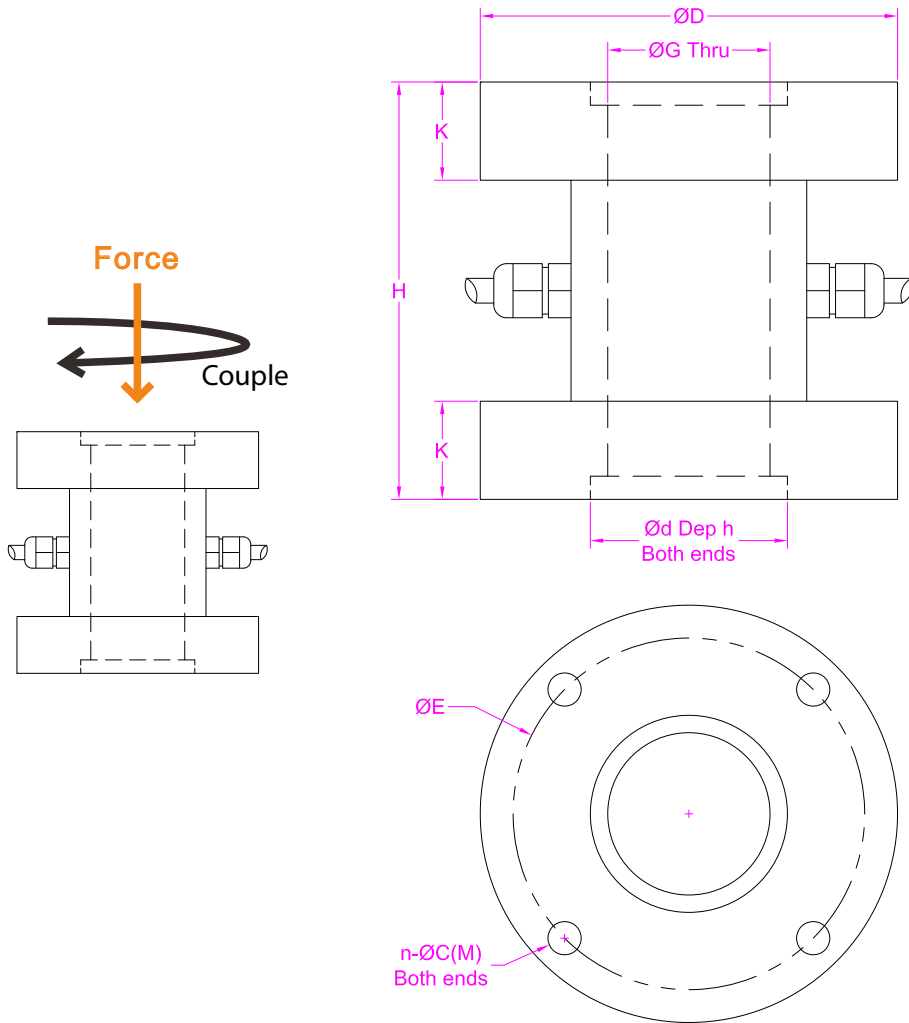
Spécifications techniques

	Couple	Force
Capacité	20 Nm	3 kN
Signal de sortie	1,5 mV/V	1,0 mV/V
Excitation	3-15V	
Balance zéro	±3% PE	
Non-Linearité	±0,3% PE	
Hystérésis	±0,3% PE	
Non répétabilité	±0,2% PE	
Dérive (10 min.)	±0,1% PE	
Surcharge permissible	120%	
Surcharge max.	150% PE	
Température d'utilisation	-10°C à +60°C	
Dérive de température au zéro	±0,03% PE / °C	
Dérive de la température sur l'étendu de mesure	±0,01% PE / °C	
Résistance d'entrée	700±100Ω	380±30Ω
Résistance de sortie	700±20Ω	350±5Ω
Isolation	<2000MΩ (50V)	
Indice de protection	IP50	
Matériau	Alliage d'aluminium	
Câble	Ø 3*3000mm, câble blindé 4 fils	

Dimensions



Capteur de force et de couple personnalisé



Couple(NM)		Force(N)	
H		K	
D		E	
n		C(M)	
d		h	
G		/	/
Autres exigences			

Pour les dimensions qui n'ont pas d'importance, veuillez remplir avec "/" ou une plage acceptable comme "25~40mm".