

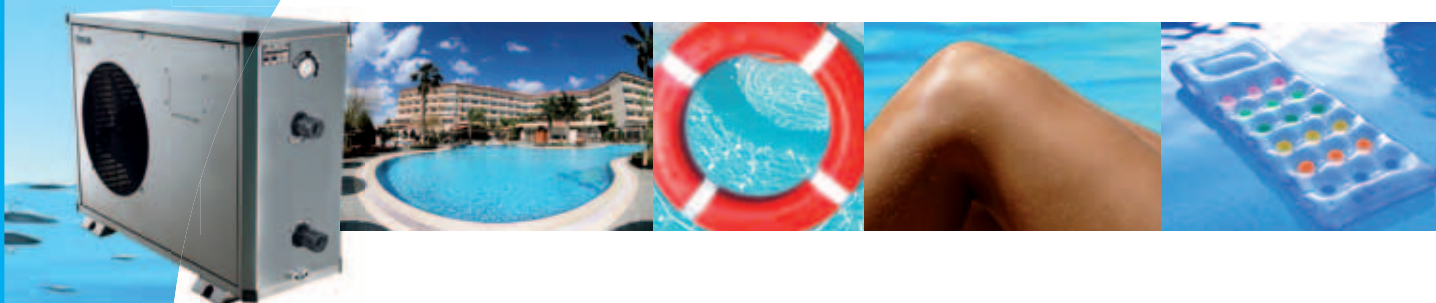
# PAC-P4<sup>S</sup>

POMPES À CHALEUR PISCINE HAUTE PERFORMANCE *4 SAISONS*

HIGH PERFORMANCE SWIMMING POOL HEAT PUMP *4 SEASONS*

BOMBAS DE CALOR PISCINA DE ALTO RENDIMIENTO *4 ESTACIONES*

*PUISSANCES DE 12 À 230 kW*



POMPE À CHALEUR AÉROTHERMIE PISCINE  
CHÂSSIS : INOX 304 L - INSONORISÉ  
MODE RÉVERSIBLE CHAUD/FROID  
TEMPÉRATURE EXTÉRIEURE - 15°C  
ECHANGEUR TITANE GRADE 2  
FLUIDE FRIGORIGÈNE : R410a



AIR SOURCE SWIMMING POOL HEAT PUMP  
CHASSIS : STAINLESS STEEL - SOUNDPROOF  
REVERSIBLE MODE HEAT/COOL  
EXTERNAL TEMPERATURE - 15°C  
GRADE 2 TITANIUM EXCHANGER  
REFRIGERANT : R410a



BOMBA DE CALOR AEROTERMICA PISCINA  
BASTIDOR : INOX 304 L - INSONORIZADO  
MODO REVERSIBLE CALIENTE/FRIO  
TEMPERATURE EXTERIEOR - 15°C  
INTERCAMBIADOR TITANIO GRADO 2  
FLUIDO REFRIGERANTE : R410a

## NOUVEAUTÉS 2011

Tableau des caractéristiques PAC PISCINE 4 SAISONS

Performances conditions : Air 15°C / Température d' Eau 24°C / Hygro 70%

PAC-P4 <sup>S</sup>	P.CHAUF. PISCINE	PUISSANCE ABSORBÉE CHAUD	C.O.P CHAUD	TENSION	INTENSITÉ MAX.	FLUIDE	DÉBIT D'EAU PISCINE	RACCORDS	POIDS	DIMENSIONS H - L - P	Lp à 10 M
PAC - P4 <sup>S</sup> 12M	12400	2583	4.8	230/1/50Hz	26.7	R410a	5	PVC DN50	103	81.5/110/45.5	37
PAC - P4 <sup>S</sup> 12T	12300	2510	4.9	400/3+N/50Hz	8.7	R410a	5	PVC DN50	103	81.5/110/45.5	37
PAC - P4 <sup>S</sup> 16M	15800	3361	4.7	230/1/50Hz	32.4	R410a	6.5	PVC DN50	132	112/110/45.5	37
PAC - P4 <sup>S</sup> 16T	15600	3183	4.9	400/3+N/50Hz	11.7	R410a	6.5	PVC DN50	132	112/110/45.5	37
PAC - P4 <sup>S</sup> 20T	20000	4166	4.8	400/3+N/50Hz	16.4	R410a	6.5	PVC DN50	137	112/110/45.5	39
PAC - P4 <sup>S</sup> 29T	28700	5857	4.9	400/3+N/50Hz	22.4	R410a	6.5	PVC DN50	205	122/110/45.5	40
PAC - P4 <sup>S</sup> 41T	41200	8240	5.0	400/3+N/50Hz	28.2	R410a	15	PVC DN63	207	170/100/100	42
PAC - P4 <sup>S</sup> 53T	52800	10560	5.0	400/3+N/50Hz	37.2	R410a	15	PVC DN63	285	170/100/100	48
PAC - P4 <sup>S</sup> 88T	88800	17760	5.0	400/3+N/50Hz	54.9	R410a	30	PVC DN90	460	170/200/100	53
PAC - P4 <sup>S</sup> 115T	115000	23000	5.0	400/3+N/50Hz	65.4	R410a	49.5	PVC DN90	520	170/200/100	53
PAC - P4 <sup>S</sup> 176T	177600	35520	5.0	400/3+N/50Hz	2x54.9	R410a	76	PVC DN140	920	170/250/200	56
PAC - P4 <sup>S</sup> 230T	230000	46000	5.0	400/3+N/50Hz	2x65.4	R410a	99	PVC DN140	1040	170/250/200	56

Température minimale extérieure [°C]

- 15°C

Watt

Watt

C.O.P

Volt

A

Fluide

m<sup>3</sup>/h

à coller

kg

cm

dB(A)

Puissance chaud nominale	Volume Piscine (m3)	
	Printemps / été *	Toutes saisons **
PAC-P4 <sup>S</sup> 12 Kw	85	50
PAC-P4 <sup>S</sup> 16 Kw	120	75
PAC-P4 <sup>S</sup> 20 Kw	150	100
PAC-P4 <sup>S</sup> 29 Kw	200	145
PAC-P4 <sup>S</sup> 41 Kw	285	205
PAC-P4 <sup>S</sup> 53 Kw	370	265
PAC-P4 <sup>S</sup> 88 Kw	620	440
PAC-P4 <sup>S</sup> 115 Kw	810	575
PAC-P4 <sup>S</sup> 176 Kw	1240	880
PAC-P4 <sup>S</sup> 230 Kw	1620	1150

\* Bassin privé avec couverture isotherme

\*\* Piscine d'intérieur ou sous abri, avec couverture, climat tempéré



12kW

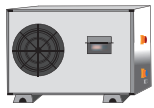
16 - 20kW

29kW

41 - 53kW

88 - 115kW

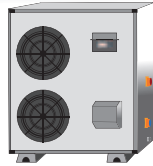
176 - 230kW



A



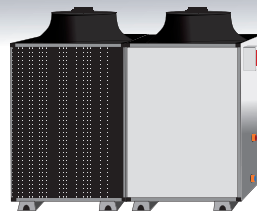
B



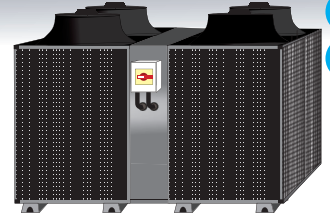
C



D



E



F

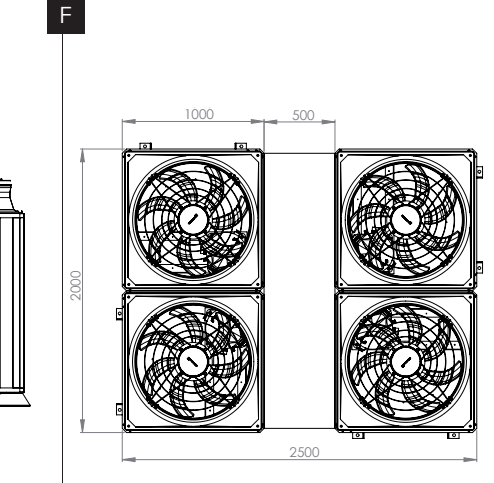
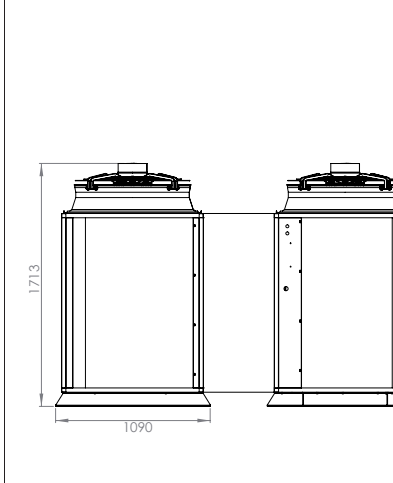
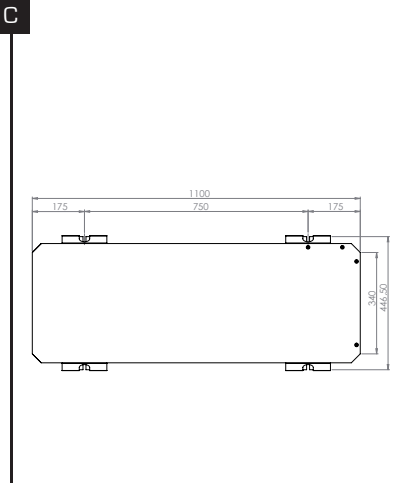
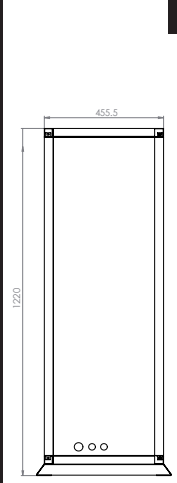
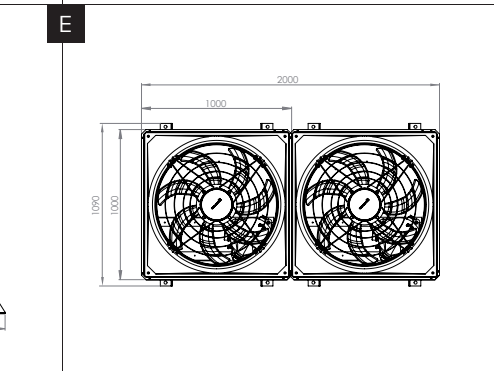
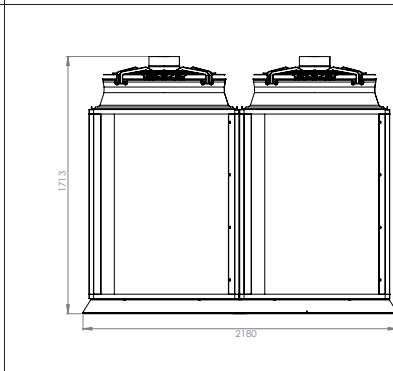
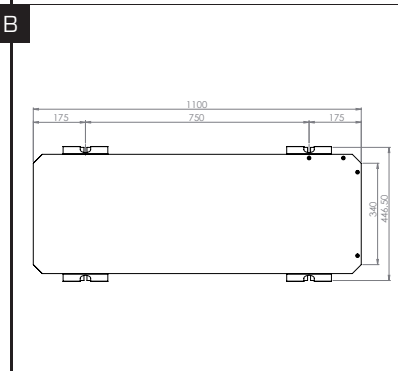
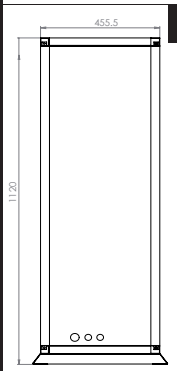
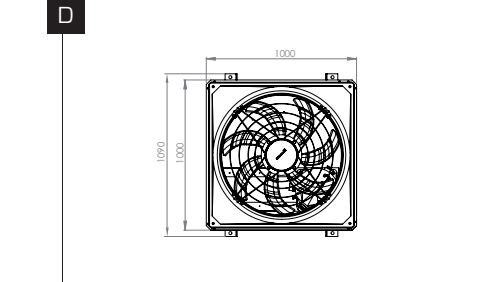
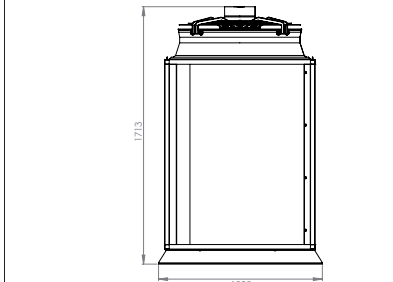
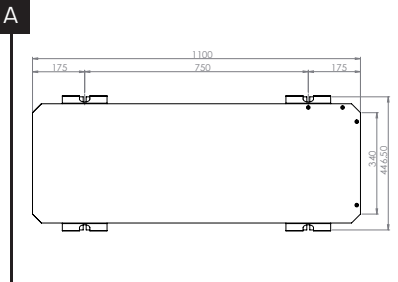
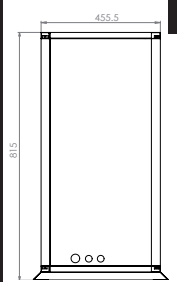
## Schéma d'implantation - Scheme of installation - Esquema de instalación

Vue de profil  
Side view  
Vista lateral

Vue de dessus  
Top view  
Vista superior

Vue de profil  
Side view  
Vista lateral

Vue de dessus  
Top view  
Vista superior



**PAC-P4<sup>S</sup>**  
POMPES À CHALEUR PISCINE