



FABRICATION FRANCAISE

TARIFS 2011

**Société Abemus
Parc de Wesserling
9 Rue des Fabriques
F-68470 FELLERING**

Téléphones & Fax

**Standard: 03-89-75-95-61
Fax: 03-89-75-95-64
Ligne directe: 06-78-90-08-86**

Mail & Internet

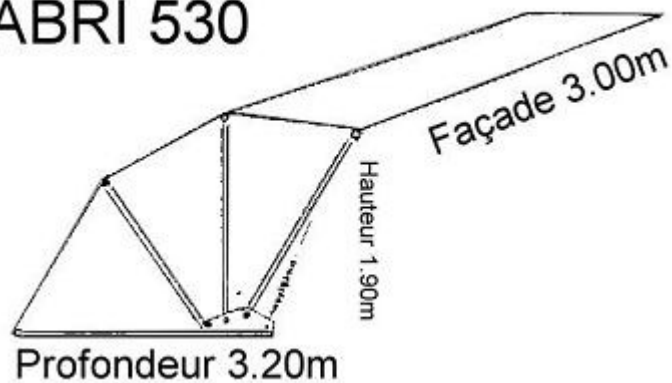
**contact@abemus.fr
commande@abemus.fr
devis@abemus.fr**

www.abemus.fr

ABRI EXPRESS 530



ABRI 530



Descriptif:

- Dimensions: Façade 3m - Profondeur 3,20m - Hauteur 1,90m
- Inaltérable : structure en aluminium
 - Haute résistance : Toile PVC armé 670 g/m² traitée anti-crypto, U.V., poussières, classement feu N.F. : M²
 - Léger : de 25 à 35 kg (selon modèles).
 - Maniable : une seule personne pour le montage en moins d'une minute !

Tarifs:

- Abri 530: **1499 € ht**
- Côté gauche: **175 € ht**
- Côté droit: **175 € ht**
- Fermeture avant: **138 € ht**
- 2 piquets: **50 € ht**
- 2 sacs de lestage vide: **96 € ht**

FRANCO DE PORT ET D'EMBALLAGE

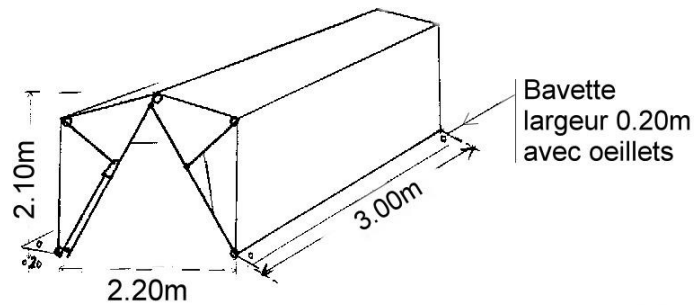
MATERIEL GARANTI A VIE !



et c'est tout !

ABRI EXPRESS 3530

TENTE 3530



Descriptif:

- Dimensions: Façade 3m - Profondeur 2,20m - Hauteur 2,10m
- Inaltérable : structure en aluminium
 - Haute résistance : Toile PVC armé 670 g/m² traitée anti-crypto, U.V., poussières, classement feu N.F. : M²
 - Poids 50 kg
 - Maniable : une seule personne pour le montage en moins d'une minute !

Tarifs:

- Abri 3530: **2489 € ht**
- Côté gauche: **192 € ht**
- Côté droit: **192 € ht**
- 4 Carrés de fixation au sol: **42 € ht**
- 2 bavettes au sol : **212 € ht**
- Housse de protection: **149 € ht**

FRANCO DE PORT ET D'EMBALLAGE

MATERIEL GARANTI A VIE !



et c'est tout !

> **Idéal pour une intervention rapide**

> **LEADER EUROPÉEN** de la fabrication
d'abris temporaires mobiles ou fixes



Simple, Robuste, Léger
avec de **multiples configurations**
possibles adaptées à vos besoins :

Abris de chantiers, archéologie, cimetières,
voiries, réseaux d'eau, électricité, fibre optique,
abris câblés, tentes express...
Se décline aussi en **version Loisirs et Expositions**



Votre distributeur:
Société Abemus
9 rue des fabriques
68470 FELLERING

Tel: 03.89.75.95.61 - Fax: 03.89.75.95.64
contact@abemus.fr

> **Plus de 20 abris ou tentes différents**



Depuis 22 ans à votre service

- > **Rangement et transport facile**
- > **Abris mobiles ou fixes**
- > **Matériel léger et résistant :**
Structure aluminum Monobloc
Toile haute résistance PVC
armée 670 g/m², traitée anticrypto,
UV, poussières, classement feu NF M2.
- > **Longévité de 10 à 20 ans**
- > **Rapide à installer :**
1-2-3 Abri ouvert / 4-5-6 Abri fermé !
Une seule personne nécessaire
- > **Grand choix de coloris**
- > **Marquage sur demande**
- > **Nombreuses options :**
Fermetures des côtés et du
devant, banderoles, bavettes,
photovoltaïque ...

Ils nous ont fait confiance et utilisent déjà Abri Express :
EDF, GDF, GAZ, PTT, ORANGE, SUEZ, DDE, SNCF, ETDE,
FORCLUM, INRAP, HADES, ARCHEODUNUM, RATP, CEGELEC,
INEO, Compagnie des Eaux, Eclairages Publics, Collectivités
Locales, Centrales d'Achats (vente nationale et internationale) ...