

Grue sur chenilles SCC1800



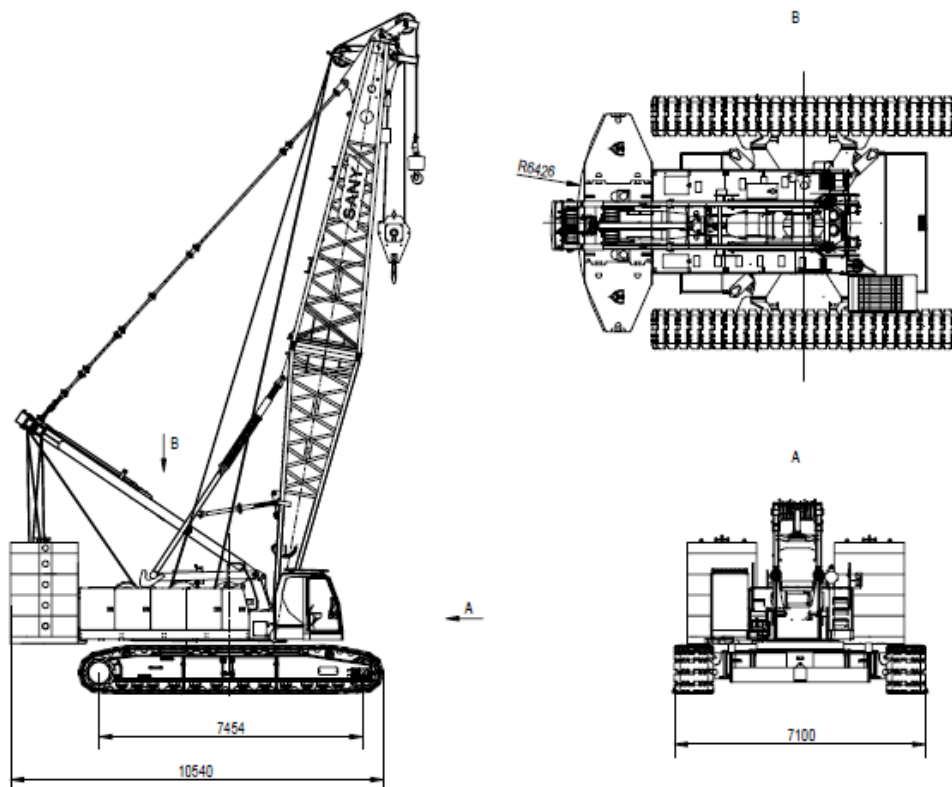
CARACTÉRISTIQUES TECHNIQUES PRINCIPALES

Système de contrôle de sécurité :

Deux modes de fonctionnement pratiques et fiables; fonctionnement et installation avec affichage en temps réel, fonctionnement d'arrêt, freinage de la machine, contrôle d'urgence électrique, protection antifoudre, interrupteurs de marche automatique, fonction de surveillance CCTV, système complet de sécurité et de supervision.

Performance de fonctionnement excellente :

Des fonctions de détection de charge, régulation de charge limite et de commande micro-vitesse proportionnelle électro-hydraulique rendent chaque micro-mouvement extrêmement satisfaisant et le fonctionnement plus stable.



Garantie de fonctions fiables :

Les composants-clé proviennent des marques de réputation internationale ; la marge de sécurité est suffisante pour une conception structurelle et mécanique ; le système de commande peut fonctionner de manière stable dans des conditions difficiles telles que par temps froid ou extrêmement chaud, en altitude ou dans un environnement sableux.

Technologie de maintenance aisée:

Il ne faut pas plus de 10 min par personne pour le réglage, pas plus de 30 min par personne pour la maintenance quotidienne et pas plus de 2 h par personne pour les réparations. La surveillance à distance GPS est optionnelle pour la maintenance et la gestion.

Capacités puissantes de levage :

Capacité maximum de levage de la flèche de grue : 132 t x 8m = 1 056 t.m. Flèche de grue la plus longue : 85 m. Capacité maximum de levage de la flèche de relevage : 48,7 t x 14 m = 682 t.m. Flèche de grue la plus longue + flèche de relevage : 53 m + 52 m. 5 conditions de fonctionnement existantes.

Programmes de transport optimisés :

La largeur de transport d'une machine basique est de seulement 3 m avec un poids de transport de 43.5t, de sorte qu'elle peut être transportée partout dans le monde sans limitation.

Conception à grand châssis :

Un châssis de 6 m garantit une machine excellente et une stabilité des travaux sur une portée rotative de 360°.

Direction de déplacement automatique :

La grue peut se déplacer vers l'avant via un réglage automatique après une rotation de 180° .

Radiateur de carburant (optionnel) :

Le moteur peut fonctionner à basses températures dans des zones extrêmement froides.



SANY®

SANY GROUP CO., LTD.

Adresse : 8 Beiqing Road, Life Science Park,

Changping, Beijing, China, 102206

Service d'assistance téléphonique : +0086-4006098318

Email : crd@sany.com.cn / sales@sany.com.cn

Pour d'autres informations, veuillez vous rendre sur : www.sanyglobal.com

En raison de l'amélioration constante de nos technologies, des spécifications peuvent changer sans avis préalable.

Les machines illustrées peuvent montrer des équipements en option qui peuvent être fournis avec un coût supplémentaire.