



HERKULES
FITNESS EN PLEIN AIR

FITNESS
BANC ABDOS

THJ-B14 - FICHE TECHNIQUE





HERKULES
FITNESS EN PLEIN AIR

BANC ABDOS

THJ-B14

Niveau de difficulté :



DIMENSIONS	1533 x 1237 mm
HAUTEUR	757 mm
HAUTEUR CHUTE LIBRE	728 mm
ESPACE NÉCESSAIRE	4533 x 4237 mm
SURFACE ZONE DE SÉCURITÉ	19,21 m2
TAILLE MINIMUM UTILISATEUR	140 cm
POIDS MAXIMUM UTILISATEUR	150 kg
CAPACITÉ UTILISATEUR	2
CERTIFICATION	EN16630:2015
GAMME	Fitness
CONSTRUCTION	acier galvanisé, PEHD, aluminium, acier inoxydable
PEINTURE	Thermolaquage

La pratique d'une activité sportive est importante pour une bonne santé physique et mentale.

Banc Abdos THJ-B14 est un appareil de fitness extérieur destiné à une utilisation par le grand public. Cet appareil est conçu en acier galvanisé à chaud et thermolaqué pour une grande durabilité en extérieur, avec une utilisation intensive.





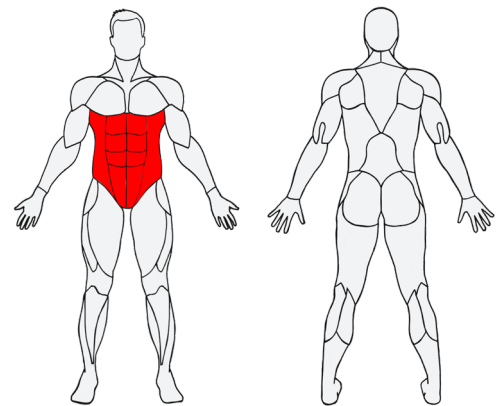
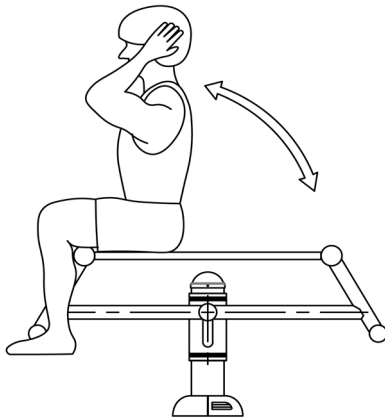
UTILISATION

Asseyez-vous sur la chaise, saisissez les poignées et installez vos pieds sur les repose pieds. Partez de la position fléchie, tendez les jambes puis revenez doucement en position initiale.

Cet exercice permet de renforcer les muscles des cuisses.



MUSCULATION



BÉNÉFICES PHYSIQUES

THJ-B14 Banc Abdos permet de développer ses capacités physiques.



MOBILITÉ



POSTURE



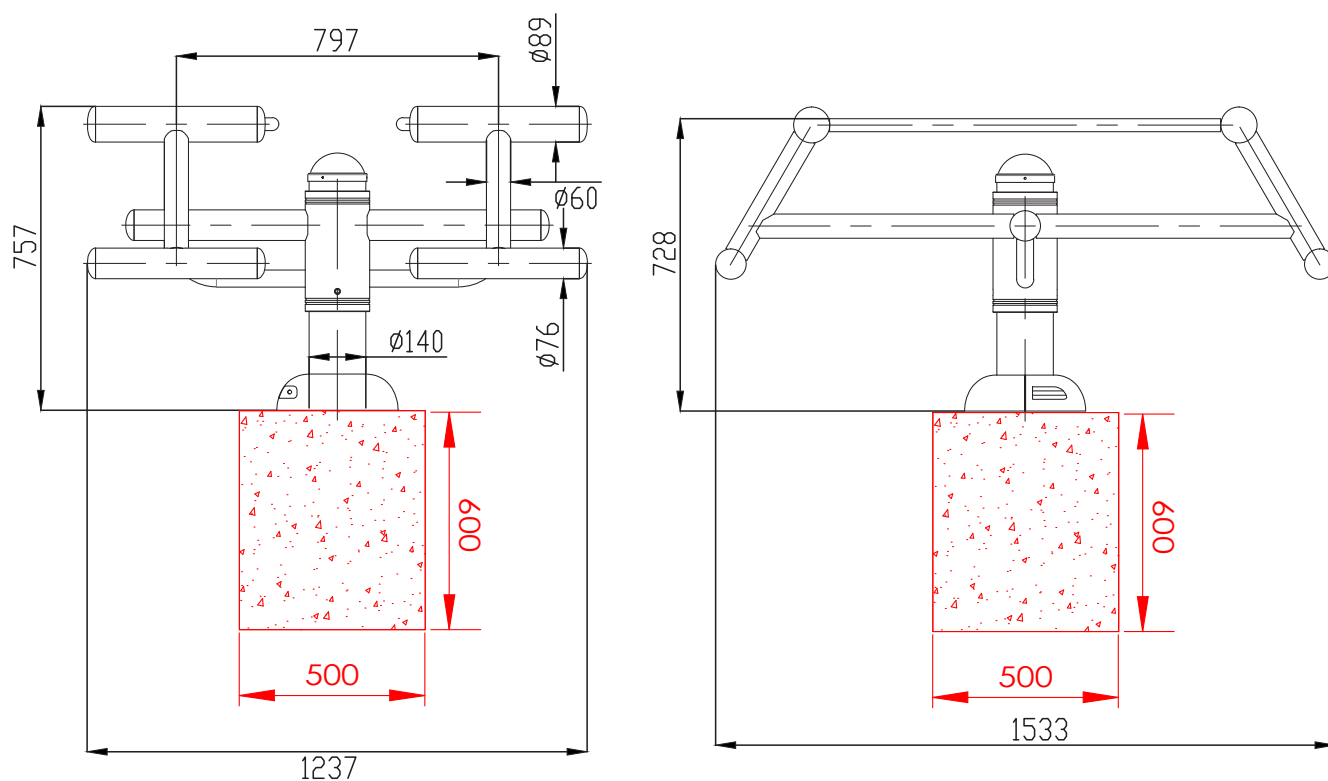
FORCE

VISUALISER LE
MOUVEMENT DE
THJ-B14
Banc Abdos



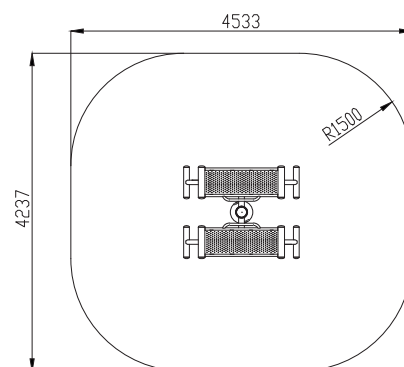


PLAN TECHNIQUE



DONNÉES D'INSTALLATION

Volume de béton utile	0,15 m ³
Profondeur d'ancrage	60 cm
Méthode de fixation	A cheviller
Hauteur de chute libre	728 mm
Assemblage	Pré-assemblé



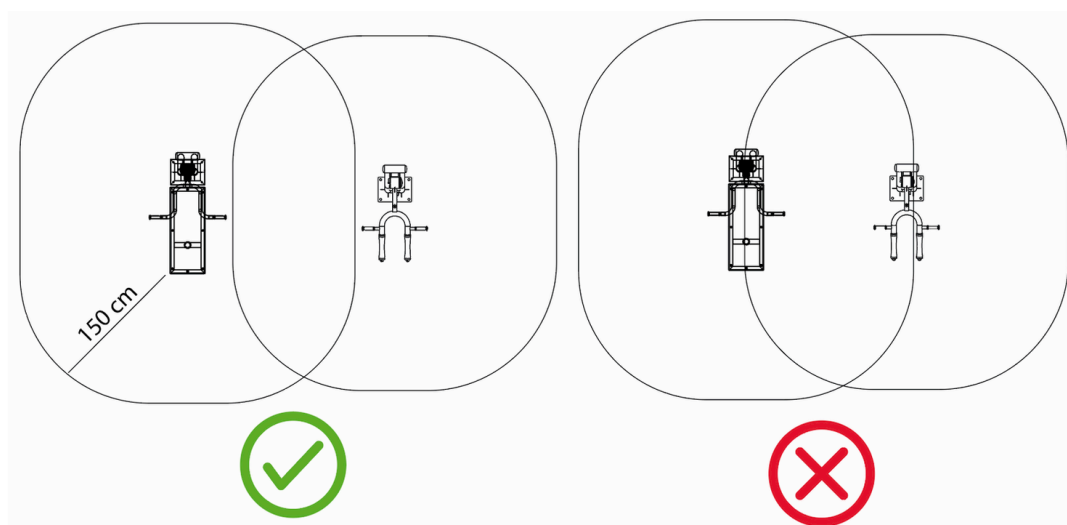
Zone de sécurité - Echelle 1:100



IMPLANTATION



AFIN DE RESPECTER LA NORME EN VIGUEUR (EN16630:2015), L'IMPLANTATION DES APPAREILS DOIT RESPECTER LA DISTANCE DE SÉCURITÉ DE 150 CM. CETTE ZONE DOIT ÊTRE LIBRE DE TOUT OBSTACLE : AUTRES APPAREILS, MOBILIER URBAIN, CLOTURES, ARBRES...



HAUTEUR DE CHUTE LIBRE THJ-B14 : **728 MM**

Les appareils Herkules Fitness doivent être installés sur un sol nivelé et stabilisé. La nature du sol doit correspondre à la hauteur de chute de l'appareil, conformément à la norme EN 16630:2015. En cas de doute, rapprochez-vous de Herkules Fitness pour en savoir plus sur la réglementation, et sur les différentes épaisseurs de sol requises.

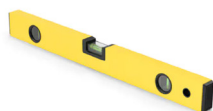
Béton	Terre	Gazon	Copeaux de bois	Graviers	Sable	EPDM	Dalle amortissante	Gazon synthétique
✓	✓	✓	✓	✓	✓	✓	✓	✓



MATÉRIEL REQUIS*



2 poseurs



Niveau



Mètre ruban ou autre
outil de mesure



Pioche



Pelle et / ou pelleuse



Visseuse



Vis à bois



Bois de coffrage



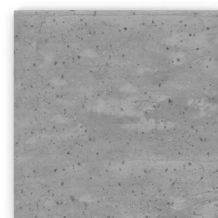
Clé Allen



Clé taille 19 et 27
mm



Bétonnière
ou camion toupie

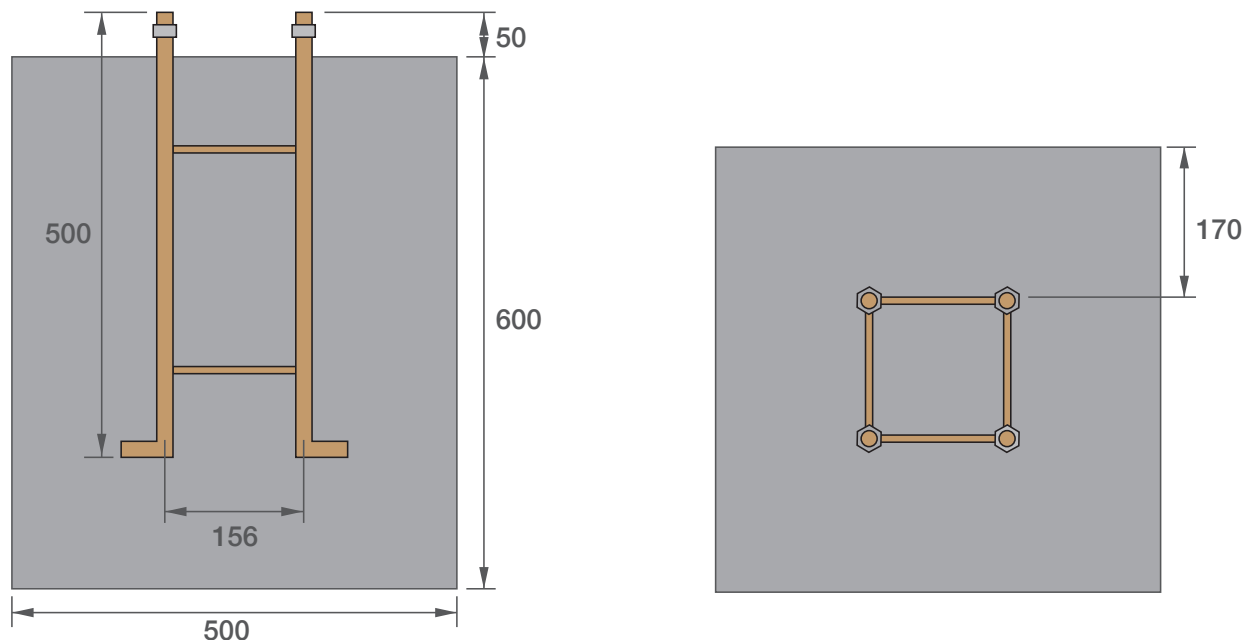


Béton
Dosage : 350kg/m³
Volume : 0,15m³

*Informations à titre indicatif. Le matériel requis peut varier en fonction de la méthode d'installation choisie, de la nature du sol et de la nature des appareils.



ANCRAGE



*PLAN DE PLACEMENT DU TABOURET D'ANCRAGE. CERTAINS AGRÈS NÉCESSITENT PLUSIEURS MASSIFS, SE RÉFÉRER AU PLAN.

TABOURET D'ANCRAGE

Réaliser les fouilles et placer le tabouret d'ancrage sur un coffrage en bois en laissant 5 cm de tige filetée dépasser au-dessus.

S'assurer du niveau du coffrage et vérifier les dimensions du tabouret d'ancrage. Couler le béton frais et laisser sécher avant montage.

Dans le cas d'une installation sur dalle béton, l'utilisation du tabouret d'ancrage n'est pas nécessaire. Vous pouvez venir sceller chimiquement des tiges filetées, sur une profondeur d'au moins 20 cm. Indiquez à votre contact Herkules Fitness la méthode d'installation choisie.

Une fois le béton sec, venir boulonner fermement l'appareil à l'aide des 4 boulons taille 27 mm. Une fois l'appareil monté et fixé, venir fixer le cache noir en bas du poteau.