

OCO

Cahier technique disponible sur demande

/// Idéale pour intégration kitchenette

- Volume optimal
- Esthétique et design moderne
- Intégration de toutes les contraintes réglementaires
- Facilité de mise en œuvre et de maintenance.
- Trappe d'accès hors gaine technique

Recommandé pour :



Logement



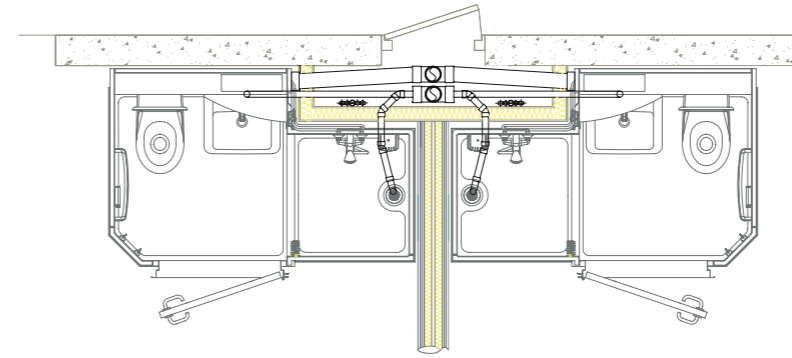
Hôtellerie

Modèle présenté avec options

Version 17

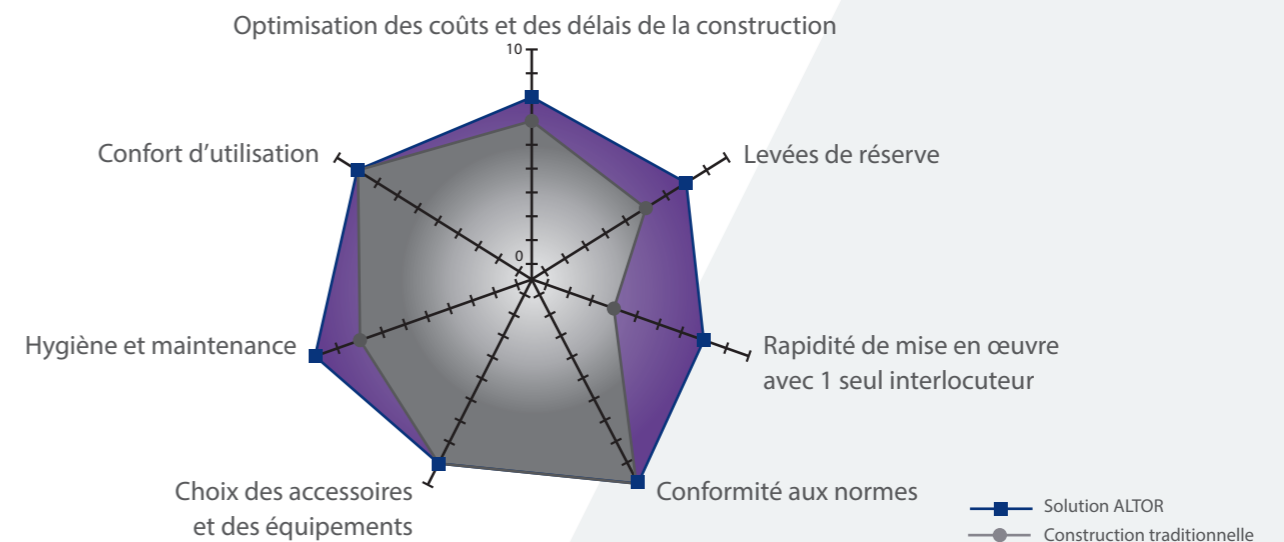


## Principe de raccordement



Principe de raccordement, ici représenté sur le modèle Tradiline, sur chute unique.

## Optimisation des coûts et des délais avec ALTOR



## Accompagnement total sur vos projets



En soutien du commercial, un interlocuteur technique vous aide à ajuster la salle de bain sur les plans et à définir les interfaces plomberies et habillages.

La mise en œuvre des salles de bains sur le chantier peut être assurée par ALTOR et ses équipes. Dans ce cas, un conducteur d'opération ALTOR assistera le chantier lors des différentes phases, et pilotera la mise en place des produits, et ce jusqu'à la mise en service, en coordination avec les autres corps d'état.

Par ailleurs, une assistance technique peut être proposée.

Un service SAV est disponible pour répondre à toute question sur les garanties produits et prendre en charge, le cas échéant, tout dysfonctionnement.



Parc industriel de Tabari - BP 79417 - 44194 Clisson CEDEX - France  
Tél. +33 (0) 2 40 36 16 67 - Fax +33 (0) 2 40 36 16 78  
altor@altor-industrie.com - [www.altor-industrie.com](http://www.altor-industrie.com)



## /// La salle de bain préfabriquée

**La salle de bain entièrement équipée est mise en place et raccordée en moins de 6 heures. Autoporteuse pour s'affranchir des contraintes de construction du bâtiment, conçue pour que chaque fonction (zone de douche, WC, vasque) soit la plus conviviale et fonctionnelle possible, tout en conservant le meilleur accès pour l'entretien et la maintenance.**

### /// Conformités réglementaires

Les salles de bains ALTOR répondent aux réglementations et certifications applicables.

### /// Structures

- Parois, sol, plafond en structure polyester renforcée de fibre de verre, assemblée par visserie, et avec joints d'étanchéité en mousse à cellules fermées.
- Sol pastillé antidérapant, avec seuillet d'accès de 20 mm, et bac à douche.
- Aspects lignes droites et obliques pour la paroi WC.

### /// Entièrement équipée

- Vasque céramique, mitigeurs de douche et de vasque classés NF, ECAU, miroir, barre et pomme de douche, rail et rideau de douche, patères (2), porte-papier.
- Barre porte-serviette.
- Système de toilettes suspendues, et réservoir 3/6 l avec double touche.
- Porte battante, laquée blanche à recouvrement, avec poignée inox, clair de passage de 800 mm
- Tablette au-dessus du WC et sous le miroir
- Eclairage LED, conforme à la NF 15-100, mise à la terre des parties métalliques.
- Tuyauterie multicouche calorifugée, avec filtres et clapets anti-retour.
- VMC.
- Evacuation de douche horizontale ou verticale.
- Bac à douche de 75x80.

### /// Facilité de mise en place chantier

- Surface extérieure brute prête à recevoir un habillage type Placo ou BA 13, à habiller (hors prestation ALTOR).
- Conçue pour les projets neufs ou de rénovation.
- Suivi de l'étude projet, et mise en place chantier possible, par les équipes ALTOR (se référer aux conditions).

### /// Maintenance, entretien

- Facilité par la résistance du matériau, par la trappe donnant accès en gaine technique à toutes les attentes (plomberie, électricité...), par la facilité de nettoyage avec les produits d'entretien courants.
- Trappe d'accès au réservoir permettant un démontage complet de celui-ci.

### /// Poids

195 kg environ.

### /// Options

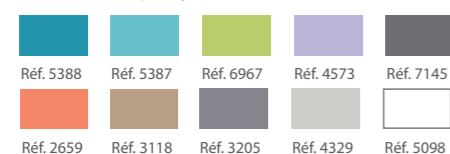
Principales options citées dans le tableau ci-dessous.

#### AUTRES ACCESSOIRES EN OPTION

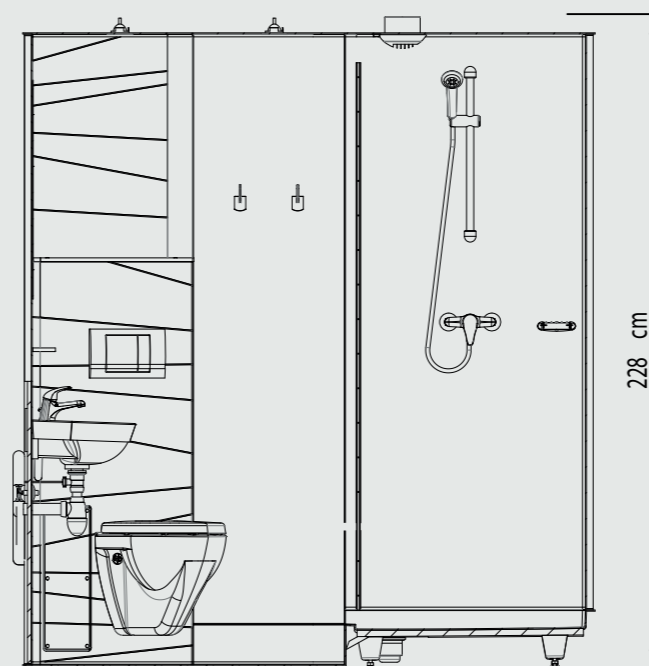
- Accessoires de couleur selon nuancier, dont garniture de porte
- Parois de couleur
- Paroi WC lisse
- Robinetterie douche et vasque temporisée ou thermostatique
- Prise rasoir
- Tablettes compact wenge ou aulne
- Prise courant
- Pare-douche
- Armoire fermée au-dessus de la vasque
- Porte stratifiée à recouvrement
- Radiateur sèche serviette eau chaude / électrique
- Revêtement sol souple

## /// Extrait du nuancier

Nuancier polyester ALTOR

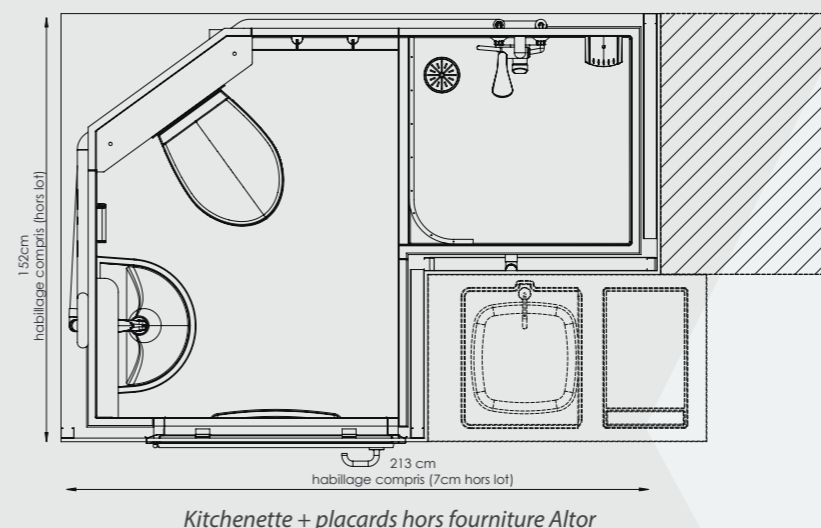


## /// Elévation



Univers salle de bains + kitchenette + rangement

## /// Encombres

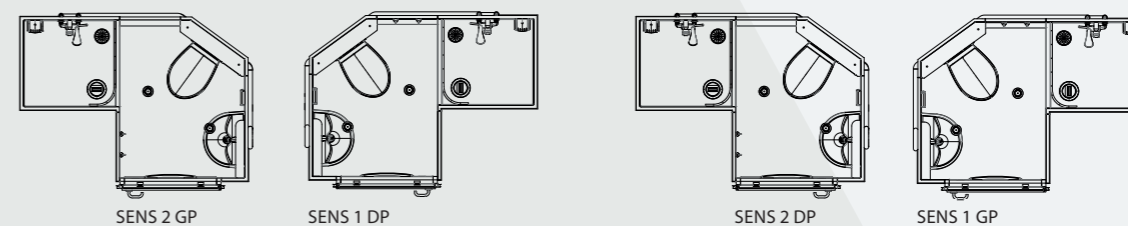


Kitchenette + placards hors fourniture Altor



Vue de dessus

## /// Désignation des sens



# Réponses réglementaires et certifications

