

**NOTICE D'UTILISATION
PLAQUES A SNACKER
PSR 400 EC / PSR 600 EC / PSR 900 EC**



Fabrication française

Juillet 2013

PLAQUES A SNACKER ELECTRIQUES PSR 400 EC / PSR 600 EC / PSR 900 EC

Félicitations pour l'acquisition de cet appareil de cuisson haut de gamme fabriqué en France. Vous avez choisi un appareil qui allie les meilleures qualités techniques à un grand confort d'utilisation. Nous vous souhaitons la plus grande satisfaction.

1. CONSIGNES DE SECURITE

Veillez respecter scrupuleusement ces consignes pour éviter tout risque d'incendie, de choc électrique, de brûlure ou autres blessures et dommages. Lors de l'utilisation de cet appareil, des précautions fondamentales de sécurité doivent toujours être observées, telles que :

- Tenir compte du mode d'emploi à conserver systématiquement avec l'appareil.
- Installer toujours l'appareil en respectant les consignes. Une distance de 10 cm minimum avec la cloison ou le mur est nécessaire.
- Protéger l'appareil de la lumière directe du soleil, du gel et de l'humidité.
- Ne laisser pas l'appareil à la portée des enfants ou des personnes infirmes sans surveillance.
- Ne déplacer jamais l'appareil lorsqu'il est en marche ou lorsque la surface de cuisson est encore chaude.
- Vérifier que l'appareil est bien en position arrêt avant de le brancher ou de le débrancher.
- Ne pas toucher les surfaces chaudes de l'appareil. La température des surfaces chaudes peut être très élevée lorsque l'appareil est en marche. Utiliser toujours les boutons de commande.
- Ne pas utiliser l'appareil pour d'autres fonctions que l'utilisation déterminée.
- Ne pas laisser le cordon d'alimentation électrique au contact de surfaces chaudes.
- L'appareil ne doit pas être utilisé à proximité de matériaux combustibles.
- Durant l'utilisation, prendre soin de ne pas obstruer les ouïes de ventilation de l'appareil.
- Pour éviter tout choc électrique, ne jamais plonger l'appareil, le cordon d'alimentation ou la prise dans l'eau ou tout autre liquide.
- Si le câble d'alimentation est endommagé, il doit être remplacé par le fabricant, son service après vente ou des personnes de qualification similaire afin d'éviter un danger.
- Confier les réparations uniquement à une personne qualifiée.
- Utiliser uniquement des pièces de rechange d'origine.
- En fin de cuisson, pour nettoyer l'appareil, ne pas oublier de le débrancher.
- Ne jamais utiliser d'ustensiles métalliques qui pourraient dégrader la surface de la plaque

2. CONTENU DU CARTON D'EMBALLAGE

Appareil : Une plaque à snacker
Accessoire : - Une spatule en bois
- La présente notice

Cf. vue éclatée détaillée des PSR 400 EC / PSR 600 EC / PSR 900 EC en fin de document.

3. CONFORMITE D'UTILISATION

Utiliser l'appareil pour griller et saisir rapidement de la viande, du bacon, des saucisses, du poisson, des crustacés, des légumes, des oignons et aussi des œufs sur le plat ou encore une omelette.

4. MODE DE FONCTIONNEMENT

Cette plaque à snacker est une plaque de cuisson en acier chromé de forte épaisseur (10 mm) pour une bonne homogénéité de chauffe. Par sa surface lisse, la plaque assure un transfert direct de la chaleur vers l'aliment à cuire, avec une bonne répartition de la chaleur sur la totalité de la plaque grâce aux résistances incoloy (1 pour PSR 400 EC, 2 pour PSR 600 EC et 3 pour PSR 900 EC) qui couvrent toute la surface de cuisson.

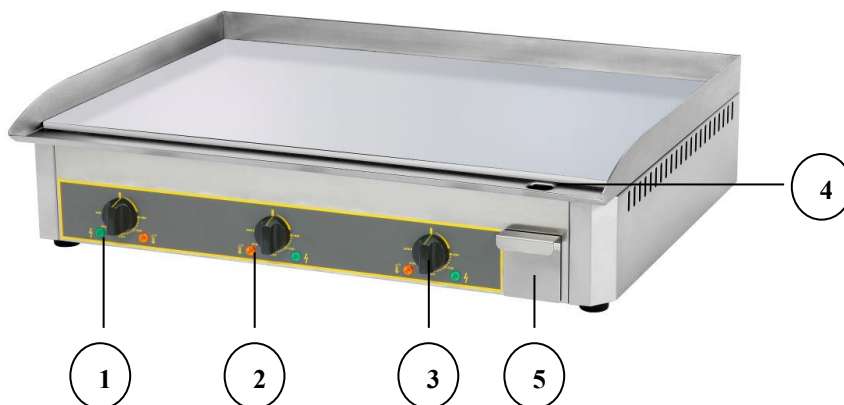
Pour allumer et préchauffer la plaque, il suffit de tourner le bouton de commande du thermostat (n°3 sur la photo) sur la position souhaitée. Lorsque le voyant lumineux thermostatique (n°2 sur la photo) est éteint, votre plaque à snacker est prête.

Pendant la cuisson, la température peut être réglée grâce au bouton de commande du thermostat (n°3 sur la photo) pour éviter le phénomène de sur-cuisson. Le voyant orange lumineux vous indique les périodes de chauffe.

La cuisson de la viande s'effectue à une température entre 250 et 300°C.

Votre appareil est équipé d'un tiroir (n°5 sur la photo) entièrement amovible pour l'évacuation du jus et des graisses. Il doit être vidé régulièrement. Il est conseillé de verser un peu d'eau dans le tiroir en début de cuisson afin de faciliter l'entretien et d'éviter la solidification et l'accumulation des graisses au fond du tiroir en fin de repas.

Ne jamais utiliser l'appareil sans le bac à sauce (n°5 sur la photo).



- | | | | |
|---|-----------------------------|---|---------------------------------------|
| 1 | Voyant de mise sous tension | 4 | Trou d'évacuation des jus et graisses |
| 2 | Voyant thermostatique | 5 | Tiroir ramasse-jus |
| 3 | Thermostat / commutateur | | |

5. FONCTIONNEMENT / MANIPULATION

a) Installation/Montage :

- Déballer soigneusement l'appareil de son emballage.
- Placer la plaque à snacker sur une surface plane et résistante à la chaleur.
- Ne placer jamais l'appareil près d'un mur ou d'une cloison fait de matériaux combustibles même s'il est très bien isolé.
- Une distance de 10 cm minimum avec la cloison ou le mur est nécessaire.
- Retirer le film de protection autour de l'appareil sans oublier celui qui protège le tiroir ramasse-jus (n°5 sur la photo).

b) Première mise en service :

Lors de la 1^{ère} utilisation, faire chauffer votre plaque en extérieur pendant 30 min environ afin d'évacuer les fumées résiduelles d'huile de fabrication des parties métalliques. Ceci peut dégager une légère odeur pendant quelques instants.

Premier nettoyage

Nettoyer l'appareil avant la première utilisation. (cf.6 Nettoyage)
Ne pas utiliser d'éponge abrasive mais de la laine d'acier

Branchement de l'appareil

- Contrôler que la tension et la fréquence du réseau électrique concordent avec les valeurs indiquées sur la plaque signalétique.
- Vérifier toujours l'absence de dommage sur le câble ou la fiche d'alimentation électrique.
- S'assurer que chaque bouton de commande est bien positionné sur 0.
- Dérouler entièrement le câble d'alimentation électrique et le brancher dans une prise reliée à la terre.
- L'appareil est branché.

NB : En cas de branchement de l'appareil à une prise sans fil de protection ou directement au réseau électrique, confier le branchement de l'appareil à une personne qualifiée.

c) Utilisation de l'appareil :

Eléments de commande et affichage

Commande/Affichage	Fonction
Thermostat (n°3 sur la photo)	Mise sous tension de l'appareil et réglage de la température
Voyant lumineux vert (n°1 sur la photo)	Appareil sous tension (voyant allumé) Appareil éteint (voyant éteint)
Voyant lumineux orange (n°2 sur la photo)	Mise en température de la plaque (voyant allumé) Température souhaitée atteinte (voyant éteint)

Ne jamais utiliser l'appareil sans son tiroir ramasse-jus (n°5 sur la photo).

Mise en marche

Tourner le bouton du thermostat (n°3 sur la photo) sur la position souhaitée : le voyant vert (n°1 sur la photo) s'allume, l'appareil est en fonctionnement, le voyant orange (n°2 sur la photo) s'allume : la plaque est en chauffe. Une fois le voyant orange thermostatique (n°2 sur la photo) éteint, la plaque de cuisson a atteint la température souhaitée. Huiler la plaque avant chaque cuisson.

Réglage de la température

Régler la température en positionnant le thermostat (n°3 sur la photo) sur la température souhaitée. Le voyant orange (n°2 sur la photo) s'allume si une température plus élevée est demandée et s'éteint une fois celle-ci atteinte.

Il n'est pas nécessaire de laisser l'appareil allumé à plein régime. Il faut adapter la température aux produits à cuire pour limiter la consommation d'énergie. Si vos aliments collent sur la plaque, réduire la température du thermostat.

. Arrêt de l'appareil

Positionner le thermostat (n°3 sur la photo) sur 0, le voyant vert (n°1 sur la photo) est éteint l'appareil est entièrement éteint.

Laisser refroidir l'appareil.

Débrancher ou couper l'alimentation électrique.

Nettoyer l'appareil. (cf. 6. Nettoyage)

d) Panne/Réparation :

En cas de panne ou de pièce endommagée, veuillez faire appel à votre service après vente et confier toute opération technique à une personne qualifiée.

Lorsque vous contactez le service entretien de votre Distributeur ou de votre magasin, donnez-lui la référence complète de votre appareil (désignation commerciale, type et numéro de série). Ces renseignements figurent sur la plaque signalétique visible à l'arrière de l'appareil.

6 NETTOYAGE ET MAINTENANCE

Débrancher l'appareil.

La plaque est encore chaude :

- Evacuer la majeure partie des graisses et jus de cuisson à l'aide d'une spatule en bois vers le trou d'évacuation (n° 4 sur la photo) à l'avant de la plaque.
- Laisser refroidir la plaque et la nettoyer avec de l'eau tiède savonneuse et une éponge non abrasive. Récupérer les résidus de cuisson dans le bac à sauce (n° 5 sur la photo).
- Ensuite utiliser du vinaigre blanc pour neutraliser les odeurs de cuisson et pour redonner toute sa brillance à la plaque utiliser de la laine d'acier
- Enfin essuyer la plaque avant tout rangement ou toute nouvelle utilisation.

Ne pas déposer de glaçons ou autre sur la plaque encore chaude (déglaçage), qui entraînerait un choc thermique violent, une déformation définitive et une coloration de la plaque.

La plaque est froide :

- Nettoyer la plaque avec une éponge humide et du liquide vaisselle.
- Essuyer la plaque avec un chiffon doux et propre.
- Retirer et vider le tiroir (n°5 sur la photo) rempli de graisses et jus de cuisson.
- Nettoyer le tiroir (n°5 sur la photo) avec une éponge humide et du liquide vaisselle (peut être aussi lavé en machine) puis essuyer.
- Replacer le tiroir (n°5 sur la photo) une fois sec dans l'appareil.
- Nettoyer la carrosserie de l'appareil sans utiliser de produit abrasif.
- Ne jamais nettoyer l'appareil sous un jet d'eau, les infiltrations risqueraient de l'endommager de façon irrémédiable.
- Ne jamais immerger l'appareil, le cordon ou la fiche dans l'eau ou tout autre liquide pour éviter tout choc électrique.

Attention à la capacité du bac à sauce (n°5 sur la photo) : penser à le vider régulièrement, tout débordement à l'intérieur de l'appareil pourrait occasionner des dommages irréparables.

Lors d'une non-utilisation prolongée, nous recommandons fortement de conserver l'appareil à l'abri de l'humidité.

7. CARACTERISTIQUES TECHNIQUES

Modèles	PSR 400 EC	PSR 600 EC	PSR 900EC
Dimensions externes	400x475x230 mm	600x475x230 mm	900x475x230 mm
Surface de cuisson	400x400 mm	600x400 mm	900x400 mm
Poids	19 Kg	29 Kg	39 Kg
Puissance	3000 W	2 x 3000 W	3 x 3000 W
Nbre élément	1	2	3
Ampère	13 A	13 A / Phase	13 A / Phase
Voltage	220-240 V ~	380-415 V 3 N ~	380-415 V 3 N ~

Correspondance des couleurs des fils et mode de raccordement

Phase 1	Marron
Phase 2	Noir
Phase 3	Gris
Neutre	Bleu
Terre	Jaune-Vert

8. NORMES ET DISPOSITIONS LEGALES

L'appareil est conforme aux normes suivantes :

IEC/EN 60335-1
 IEC/EN 60335-2-38
 EN 55014-1 + 55014-2
 EN 61000-3-2 + 61000-3-3

9. ELIMINATION DES DECHETS ELECTRIQUES ET ELECTRONIQUES

L'appareil respecte les directives :

2002/96/CE (DEEE) N°34270064800021
 2002/95/CE (ROHS)
 2066/95 CE
 2004/108 CE



Réglementation reach

Ne jeter pas l'appareil parmi les déchets ménagers.

L'appareil doit être déposé dans un centre de recyclage pour les équipements électriques

Les matériaux de l'appareil sont en effet réutilisables. En éliminant correctement les déchets électriques et électroniques, le recyclage et toute autre forme de réutilisation d'équipements usagés, vous participez de façon significative à la protection de l'environnement.

Pour toute information sur la collecte des déchets électriques et électroniques, veuillez contacter votre distributeur.

10. GARANTIE

Conditions de garantie

La garantie qui s'applique sur tout appareil est la garantie commerciale du distributeur ou du revendeur. Veuillez contacter le magasin où vous avez acheté votre appareil pour en connaître les conditions précises.

La garantie n'octroie aucun droit à des dommages et intérêts.

Les dispositions qui suivent ne sont pas exclusives du bénéfice de la garantie légale prévue par les articles 1641 et suivants du Code Civil relatifs aux défauts et vices cachés.

Clauses d'exclusion de la garantie

Mauvaise installation et mauvais entretien, notamment s'ils ne respectent pas les réglementations en vigueur ou les instructions figurant dans ce manuel d'utilisation. Tout choc thermique violent entraînant une déformation irrémédiable de la plaque n'est pas couvert par la garantie. (Déglacage = refroidissement brutal à l'aide de glaçons et d'eau froide lorsque la plaque est encore chaude en fin de cuisson).

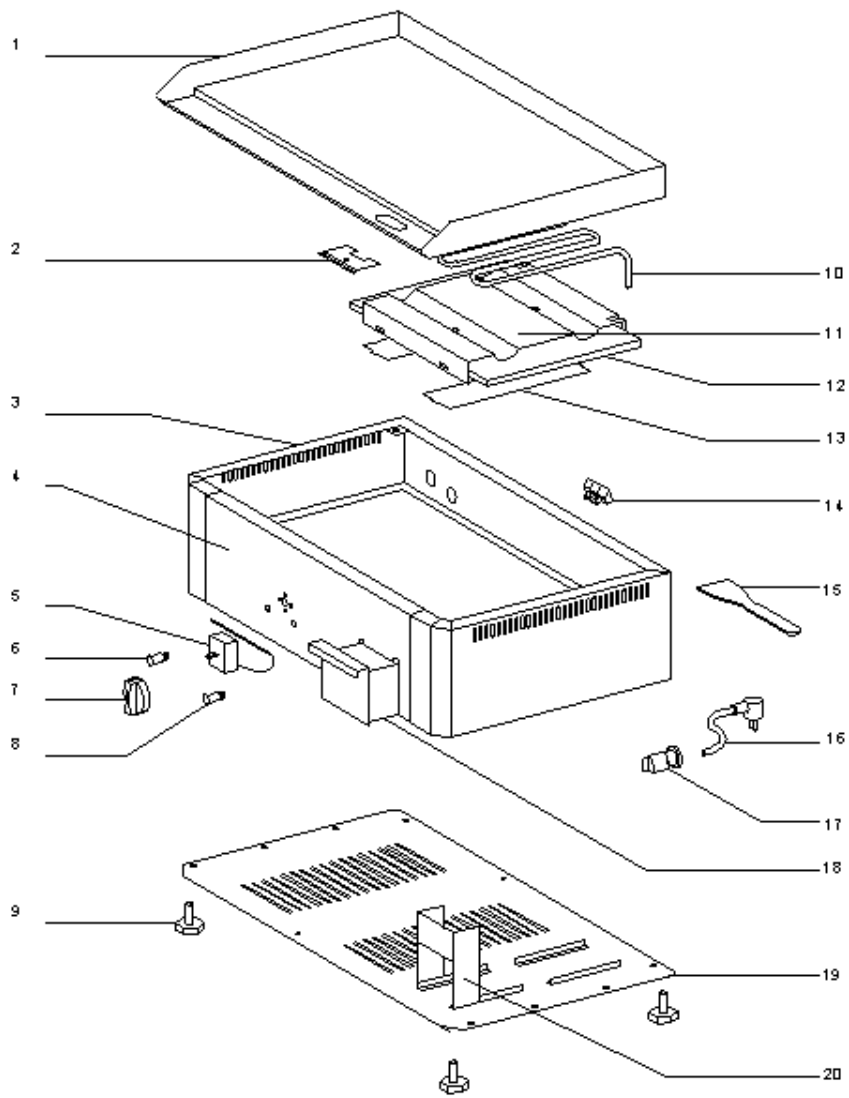
Ne peuvent bénéficier de la garantie les réparations nécessitées par suite de fausses manœuvres, d'usage inapproprié, de négligences ou de surcharges de l'appareil, ainsi que celles résultant de variations de l'alimentation électrique, de surtensions ou d'installations défectueuses.

Les dégâts dus à des chocs, des intempéries ne sont pas couverts par la garantie. Le matériel voyage aux risques de l'utilisateur ; en cas de livraison par transporteur, le destinataire doit émettre des réserves vis-à-vis du transporteur avant toute livraison de l'appareil.

La garantie prend fin en cas d'intervention, de réparation, de modification par des personnes non qualifiées, ou d'utilisation à des fins inappropriées.

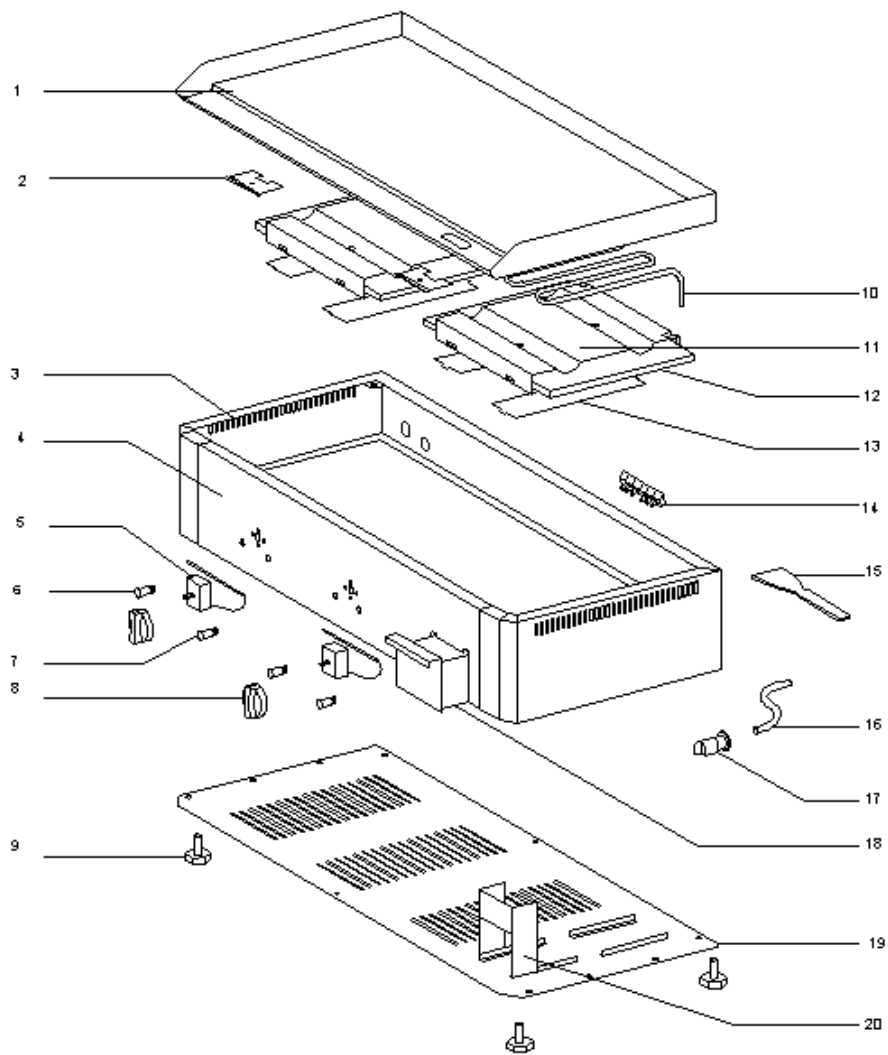
Nomenclature PSR 400 EC
Spare parts PSR 400 EC

Rep	Code	Qty	Pièce	Spare part
1	53120SECH	1	Cadre + plaque chromée	Frame and chrome plate assembly
2	65008	1	Support thermostat	Thermostat holder
3	53121	1	Ceinture	Casing
4	53122	1	Bandeau	Front panel
5	A08032	1	Thermostat	Thermostat
	A01021	1	Commutateur	Commutator
6	A08009	1	Voyant vert	Green pilot light
7	A14113	1	Bouton	Knob
8	A08003	1	Voyant orange	Orange pilot light
9	A13012	4	Pied	Foot
10	D02105	1	Résistance blindée	Heating element
11	53077	1	Serre résistance	Element holder
12	H02048	1	Isolant	Insulation
13	53058	2	Blocage isolant	Insulation block
14	A16013	1	Bornier 3 plots	Three holes domino
15	F05052	1	Spatule bois	Wooden spatula
16	C03007	1	Cordon avec prise	Cord with plug
17	A10032	1	Serre cable	Cord closer
18	53164SE	1	Bac à sauce	Drip tray
19	53123	1	Fond socle	Bottom casing
20	53116	1	Ecran protection sauce	Sauce protection screen



Nomenclature PSR 600 EC
Spare parts PSR 600 EC

Rep	Code	Qty	Pièce	Spare part
1	53113SECH	1	Cadre + plaque chromée	Frame and chrome plate assembly
2	65008	2	Support thermostat	Thermostat holder
3	53111	1	Ceinture	Casing
4	53118	1	Bandeau	Front panel
5	A06032	2	Thermostat	Thermostat
	A01021	2	Commutateur	Commutator
6	A08009	2	Voyant vert	Green pilot light
7	A08003	2	Voyant orange	Orange pilot light
8	A14113	2	Bouton	Knob
9	A13012	4	Pied	Foot
10	D02105	2	Résistance blindée	Heating element
11	53077	2	Serre résistance	Element holder
12	H02047	1	Isolant	Insulation
13	53058	4	Blocage isolant	Insulation block
14	A16014	1	Bornier 6 plots	Six holes domino
15	F05052	1	Spatule bois	Wooden spatula
16	C01045	1	Cable	Cord
17	A10032	1	Serre cable	Cord closer
18	53164SE	1	Bac à sauce	Drip tray
19	53112	1	Fond socle	Bottom casing
20	53116	1	Ecran protection sauce	Sauce protection screen



Nomenclature **PSR 900 EC**
Spare parts **PSR 900 EC**

Rep	Code	Qty	Pièce	Spare part
1	53129SECH	1	Cadre + plaque chromée	Frame and chrome plate assembly
2	65008	3	Support thermostat	Thermostat holder
3	53127	1	Ceinture	Casing
4	53130	1	Bandeau	Front panel
5	A06032	3	Thermostat	Thermostat
	A01021	3	Commutateur	Commutator
6	A08003	3	Voyant orange	Orange pilot light
7	A08009	3	Voyant vert	Green pilot light
8	A14113	3	Bouton	Knob
9	A13012	4	Pied	Foot
10	D02105	3	Résistance blindée	Heating element
11	53077	3	Serre résistance	Element holder
12	H02047	1.5	Isolant	Insulation
13	53058	6	Blocage isolant	Insulation block
14	A16014	1	Bornier 6 plots	Six holes domino
15	F02052	1	Spatule bois	Wooden spatula
16	C01045	1	Cable	Cord
17	A10032	1	Serre cable	Cord closer
18	53164SE	1	Bac à sauce	Drip tray
19	53128	1	Fond socle	Bottom casing
20	53116	1	Ecran protection sauce	Sauce protection screen

