

# ELT INOX



Version avec plate-forme opérateur



**AC POWER**  
moteur traction  
sans balais  
maintenance réduite  
puissance majeure

- **Châssis**, compris les leviers sous les fourches, les douilles et roulements, en acier INOX
- **Groupe de mâts** exclusifs pour SAMAG en acier INOX laminé à haute résistance à la flexion et torsion, avec certificat de qualité
- **Vérin de soulèvement** (comprise la chaîne et courroies d'élévation) entièrement en acier INOX ou matériel non corrosif
- **Carter réducteur** fondu en acier INOX AISI 304, **moteur traction** en courant alternatif AC avec degré de protection IP55 et thermique de protection
- **Roue motrice centrale** amortie avec charge réglable, pour une adhérence au sol toujours efficace
- **Composants électroniques et hydrauliques** protégés contre les jets d'eau
- **Exécution chambre froide** (sur demande)



**samag**

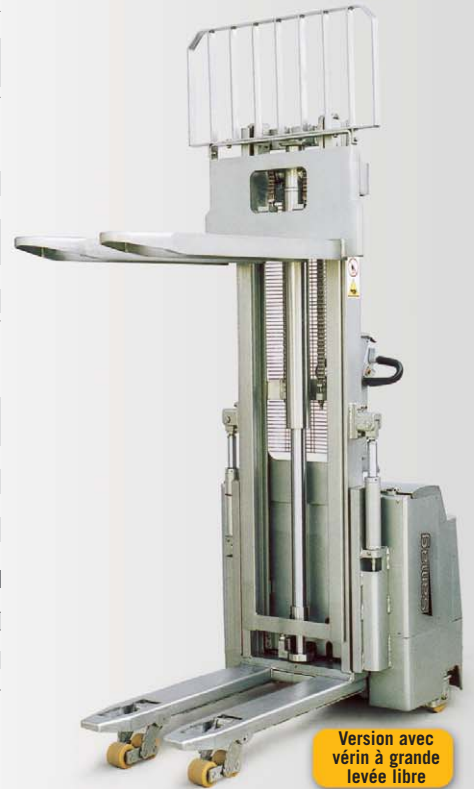
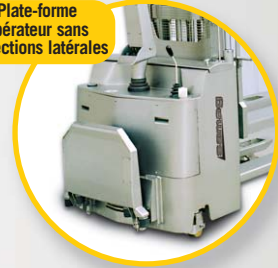
# ELT INOX

Caractéristiques		Constructeur	Marque	SAMAG	SAMAG
Modèle		Dénomination		ELT INOX	ELT INOX PO
Capacité		Q = Charge de levage	t	1,2 <sup>①</sup>	1,2 <sup>①</sup>
Centre de gravité		c = Distance	mm	600	600
Mode de traction		Batterie, Diesel, Gaz, Electriques		BATTERIE	BATTERIE
Commande		A timon, Conducteur assis/debout		TIMON	TIMON
Bandages		BL = Bandage large, V = Vulk. av/ar		V / V	V / V
Roues (x=motrices)		Nombre av/ar		1X+2/4	1X+2/4
Elévation		h3 = Hauteur de levée	mm	(voir tableau)	(voir tableau)
		h2 = Levée libre standard	mm	(voir tableau) <sup>②</sup>	(voir tableau) <sup>②</sup>
Tablier porte fourches		DIN / F.E.M. / ISO // Recouvrantes		Recouvrantes	Recouvrantes
Fourches		s - e - l	mm	60 - 200 - 1150	60 - 200 - 1150
Dimensions maximales		L2 = Longueur compris porte fourches	mm	724	832 / 1206 <sup>③</sup>
		B = Largeur hors tout	mm	880	880
		h1 = Avec mât fermé	mm	(voir tableau) <sup>②</sup>	(voir tableau) <sup>②</sup>
		h4 = Avec mât élevé	mm	(voir tableau)	(voir tableau)
Rayon de braquage		Wa	mm	1437 <sup>④</sup>	1579 - 1937 <sup>④⑤</sup>
Porte à faux avant		X distance des fourches à l'essieu	mm	713 <sup>③</sup>	713 <sup>③</sup>
Largeur d'allée		Ast avec palette 800x1200 longitudinal	mm	2124	2255 - 2613 <sup>④</sup>
Vitesse		Translation en charge/à vide	Km/h	5,9 / 5,9	5,9 / 5,9 - 7,5 / 7,5 <sup>①</sup>
		Levage en charge/à vide	m/s	0,12 / 0,22	0,12 / 0,22
		Descent en charge/à vide	m/s	0,30 / 0,24	0,30 / 0,24
Rampe gravie		Avec/sans charge	%	7 / 9	7 / 9
Rampe max. gravie		Avec/sans charge	%	7 / 15	7 / 15
Poids		Batterie comprise	Kg	985	1070
Poids per essieu		Avec charge avant/arrière	Kg	840 / 1345	946 / 1324
		Sans charge avant/arrière	Kg	725 / 260	830 / 240
Roues		Nombre av/ar		3 / 4	3 / 4
		Dimensions roues avant	mm	Ø 260x85 - Ø 125x50	Ø 260x85 - Ø 125x50
		Dimensions roues arrière	mm	Ø 85x70	Ø 85x70
Empattement		Y	mm	1232 <sup>⑥</sup>	1232 <sup>⑥</sup>
Voie		Millieu roues av/ar	mm	754 / 370	754 / 370
Garde au sol		Avec charge m1 au point le plus bas	mm	28	28
		Avec charge m2 au centre de empattement	mm	139	139
Frein de service		Mécanique/hydraulique/électrique/pneumatique		ELECTRIQUE	ELECTRIQUE
Frein de stationnement		Avec pied/à man/homme mort		HOMME MORT	HOMME MORT
Batterie		DIN		NO	NO
		Tension/capacité avec 5 heures de décharge V/Ah		24 / 180-240	24 / 180-240
		Poids	Kg	185 - 205	185 - 205
Moteurs électriques		Moteur de traction puissance (S2 60 min.)	Kw	1,5 A.C.	1,5 A.C.
		Moteur de levage puissance (S3 15%)	Kw	2,5	2,5
Transmission		Type		ELECTRONIQUE A.C.	ELECTRONIQUE A.C.
Réducteur		Type		ENGRENAGES HELICOIDALES	ENGRENAGES HELICOIDALES
Pression de travail		Pour les équipements	bar	140	140
Niveau sonore		Niveau moyen à l'oreille de l'opérateur	dB(A)	< 70	< 70

Plate-forme opérateur avec protections latérales



Plate-forme opérateur sans protections latérales



Version avec vérin à grande levée libre

Les produits SAMAG et relative documentation peuvent être modifiés sans préavis.

## ENCOMBREMENTS ET DIMENSIONS GROUPES ELEVATIONS

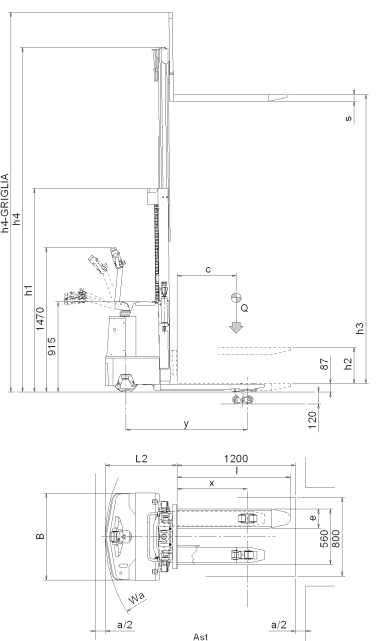
TYPE	H	Q Kg	h3	h2	h1	h4	h4 grille
PAS TELESCOPIQUE	1700	1200	1620	1620	2110	2130	2550
	2500	1200	2430	350	1810	2995	3350
DUPLEX	3000	1200	2930	350	2060	3490	3860
"D"	3500	900	3430	350	2310	3995	4360

Ast comprend "a" (espace de manoeuvre) = 200 mm et il est entendu comme palette à vide

- ① Comme transporteur augment de 20%    ② Avec stabilisateurs élevés, hauteur augment de 120 mm.  
 ③ Avec stabilisateurs élevés, hauteur diminuée de 46 mm    ④ Plate-forme verticale / Plate-forme horizontale

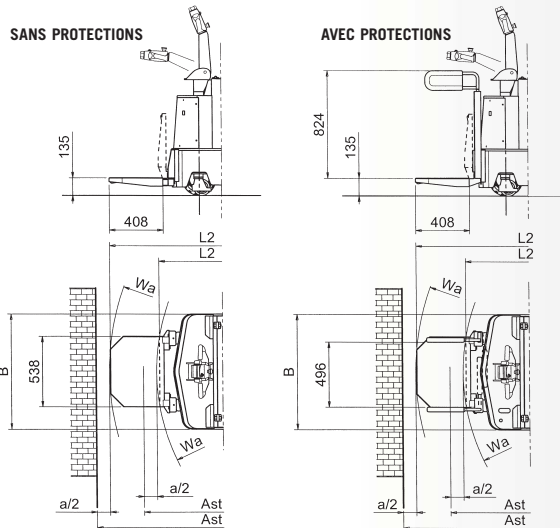
### VERSION STANDARD

### VERSION AVEC PLATE-FORME OPERATOR



### SANS PROTECTIONS

### AVEC PROTECTIONS



# samag

SAMAG Industriale s.r.l.  
 Località Pagana - 29017 Fiorenzuola d'Arda  
 PC - ITALY  
 Tel. 0523.981598 - Fax 0523.943128  
 www.samag.it - info@samag.it