

FLC 3A

Capteur de pesage hygiénique en compression



EXEMPLE DE MONTAGE SUR PIED HYGIÉNIQUE



Description

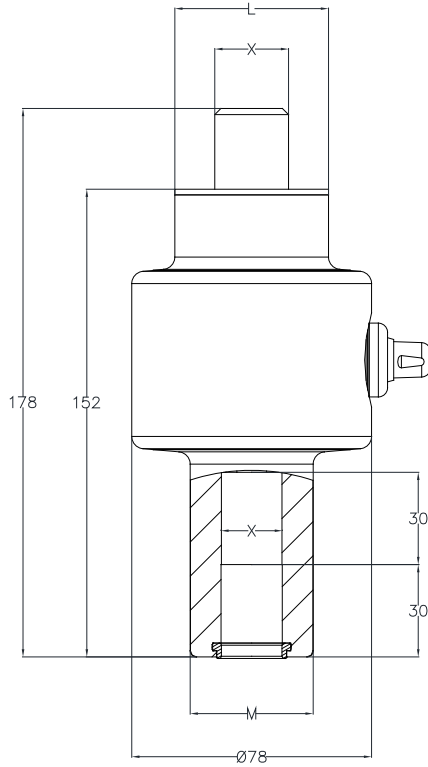
- Capacité de 1000 kg à 20 000 kg
- Acier inox 17-4 PH
- Erreur combinée $\pm 0,1\%$
- Indice de protection IP69k
- Câble adapté au contact des aliments
- Hauteur réglable
- Dispositif hygiénique RPSCQC autorisé 3-A SSI

Spécifications techniques

PORTÉE	kg	FILETAGE	POIDS NET (kg)	CODE
1000		M12	-	FLC1000M12A3A
2000		M12	-	FLC2000M12A3A
5000		M16	-	FLC5000M16A3A
5000		M20	-	FLC5000M20A3A
10000		M24	-	FLC10000M24A3A
10000		M30	-	FLC10000M30A3A
20000		M36	-	FLC20000M36A3A

Pied pas inclus.

Dimensions (mm)



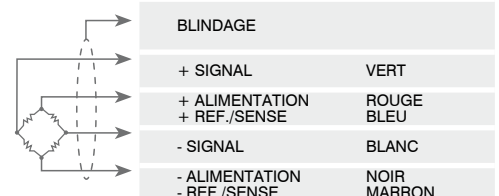
MODELLO	X	L	M
FLC1000M12A3A	M12	24	40
FLC2000M12A3A	M12	24	40
FLC5000M16A3A	M16	30	40
FLC5000M20A3A	M20	35	40
FLC10000M24A3A	M24	50	40
FLC10000M30A3A	M30	50	50
FLC20000M36A3A	M36	50	50

Caractéristiques techniques

Matériel	Acier inox 17-4 PH		
Charge nominale	1000 - 2000 - 5000 - 10000 - 20000 kg		
Erreur combinée	≤ ±0.1%		
Degré de protection	IP69K		
Sensibilité	2.0 mV/V ±0.1%	Résistance d'entrée	350 Ω ±20
Effet de la température sur le zéro	0.005% °C	Résistance de sortie	350 Ω ±5
Effet de la température sur la pleine échelle	0.005% °C	Équilibrage de zéro	±1%
Compensation thermique	-10 °C / +50 °C	Résistance d'isolement	>5000 MΩ
Gamme de température de fonctionnement	-20 °C / +70°C	Charge statique maximale (% sur la pleine échelle)	150%
Fluage après 30 minutes	0.05%	Charge de rupture (% sur la pleine échelle)	300%
Tension d'alimentation max tolérée	5 ÷ 15 VDC	Déflexion à la charge nominale	-

Connexions électriques

Longueur de câble	5 m: 1000 kg, 2000 kg, 5000 kg, 10000 kg (M24) 10 m: 10000 kg (M30), 20000 kg
Diamètre du câble	5 mm
Fils conducteurs	6 x 0.20 mm ²

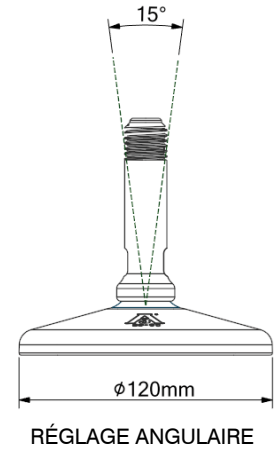


FLC 3A

Accessoires complémentaires

	CODE	POUR CAPTEURS DE PESAGE
Pied hygiénique	FLC273793A	FLC1000M12A3A
	FLC273793A	FLC2000M12A3A
	FLC273803A	FLC5000M16A3A
	FLC273843A	FLC5000M20A3A
	FLCD120M24503A	FLC1000M24A3A
	FLCD120M30503A	FLC1000M30A3A
	FLCD120M36503A	FLC2000M36A3A

Sur demande: pied hygiénique avec fixation par cheville



Pour d'autres types de pieds hygiéniques, non hygiéniques ou personnalisés, veuillez contacter <https://martinlevelling.it>.

Kit capteur de pesage + pied

CODE	POUR CAPTEURS DE PESAGE	PIED HYGIÉNIQUE
FLCLF1000M123A	FLC1000M12A3A	FLC273793A
FLCLF2000M123A	FLC2000M12A3A	FLC273793A
FLCLF5000M163A	FLC5000M16A3A	FLC273803A
FLCLF5000M203A	FLC5000M20A3A	FLC273843A
FLCLF10000M243A	FLC10000M24A3A	FLCD120M24503A
FLCLF10000M303A	FLC10000M30A3A	FLCD120M30503A
FLCLF20000M363A	FLC20000M36A3A	FLCD120M36503A

