



Capteur de Vision INSPECTOR

Une solution de vision intelligente dans un capteur simple d'utilisation.

INSPECTOR : une solution de vision intelligente dans un capteur simple d'utilisation.



Le capteur de vision Inspector examine les détails d'une pièce - contour, contraste et niveaux de gris - dans n'importe quelle position ou orientation.

Vous voulez améliorer vos contrôles qualité ?

Le capteur de vision Inspector prend l'affaire en main.

L'Inspector est une solution de vision intelligente dans un capteur simple d'utilisation. Quelles que soient la position et l'orientation de votre produit sur la ligne, l'Inspector relève le défi et contrôle l'intégrité ainsi que la qualité. Il fournit en sortie un résultat OK/non OK qui garantit que seuls les produits corrects continueront leur chemin. En plus, l'Inspector est rapide et capable de suivre le rythme de toutes les lignes de production.

À l'épreuve de l'industrie

L'Inspector peut s'utiliser avec profit dans toutes les industries : grâce à sa conception robuste et fiable, son boîtier métallique IP 67, il est parfait pour les environnements les plus difficiles, comme par exemple dans l'industrie automobile ; grâce à ses algorithmes rapides et intelligents, il peut suivre la cadence de n'importe quelle ligne de production dans l'industrie de l'emballage.

Une intelligence robuste pour une utilisation facile.

Pour les applications de vision, la clé réside dans l'utilisation d'une image de bonne qualité et d'algorithmes robustes. L'Inspector est doté d'un éclairage en dôme qui garantit des images de grande qualité, même sur les surfaces brillantes et réfléchissantes - sans nécessiter de configuration complexe. A partir de cette image, l'Inspector applique un algorithme de comparaison de formes qui détecte la pièce quelle que soit son orientation, même dans des conditions de luminosité ambiante variable.

Paramétrage simple sur PC

L'interface PC sophistiquée offre non seulement une configuration simple, mais également la visualisation, la lecture des statistiques, l'enregistrement des images et un émulateur pour tester des images enregistrées à des fins de contrôle de production.



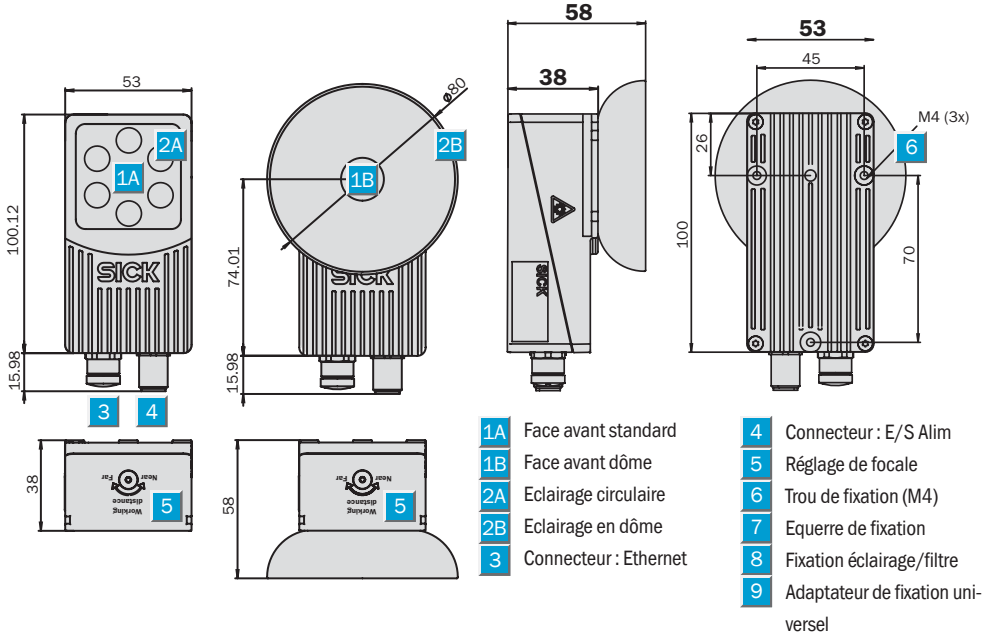
Capteur de Vision : Inspector

	Dist. de travail nominale :
	50 ... 200 mm
	50 mm

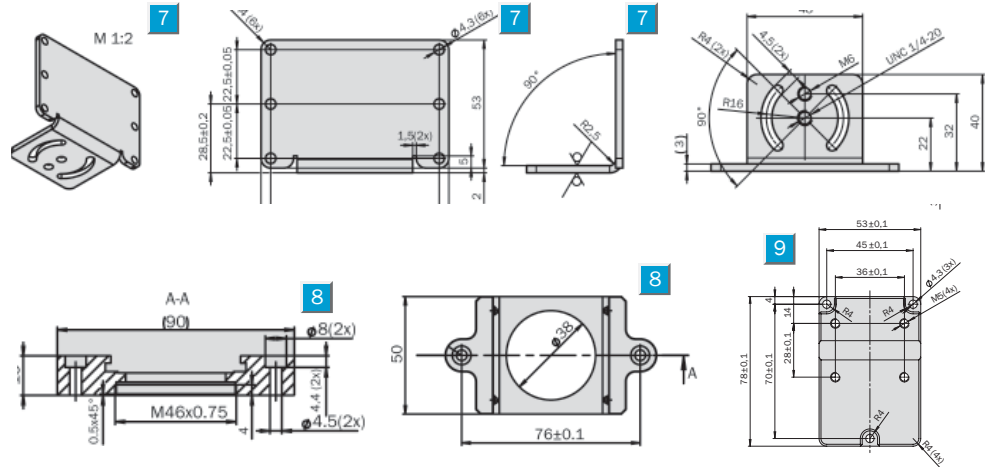
Capteur de vision Inspector

- Inspection de pièces à haute vitesse.
- Algorithme puissant de comparaison de formes pour localiser et inspecter les pièces quelles que soient leur position, leur rotation et leur échelle.
- Inspections multi-zones.
- 16 programmes pour sauvegarder les configurations.
- Configuration pas-à-pas très simple sur PC
- Émulateur, journal d'évènements, statistiques et enregistrement pour contrôle de la production.
- Ethernet industriel pour surveillance par le réseau

Plan du capteur

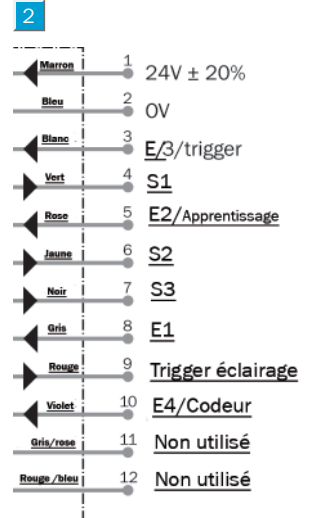
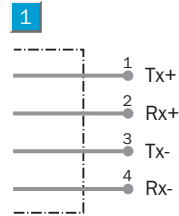
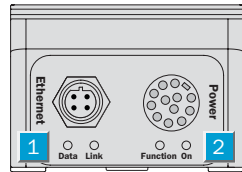


Plan des fixations



Raccordement

- 1 Ethernet : M12, 4-pôles, femelle
- Alim E/S M12, 12 pôles, mâle



Caractéristiques techniques		Inspector 110	1R111 Standard	1D111 Dome
Distance de travail nominale /	50 ... 200 mm ¹⁾ /20 x 20 ... 72 x 72 mm ²			
Champ de vue	50 mm/ 30 x 30 mm ²			
Types d'inspection	Contour, comptage des pixels, comptage des pixels sur contours			
Inspections multi-zones	32 zones			
Nombre de programmes	16			
Fonctions PC	Journal, émulateur, enregistrement			
Résolution	384 x 384 pixels			
Eclairage	6 LED haute puissance			
	Éclairage circulaire			
	Éclairage en dôme			
Tension d'alimentation Vs	24 V ±20 % DC			
- ondulations résiduelles	< 5 V			
- consommation électrique	< 450 mA sans charge			
Sorties TOR	(B-type) 24 V			
- pas d'objet détecté, objet détecté mais défaut, objet détecté et conforme				
- courants de sortie Ia	100 mA/sortie			
- temps de réponse	≥ 10 ms			
Sortie de déclenchement vers éclairage externe	5 V TTL			
Entrées TOR	24 V			
- déclenchement externe				
- codeur				
- apprentissage externe				
- sélection de programmes				
Interface	Ethernet			
Température ambiante	Opération : 0 ... 45° C			
	Stockage : -20° C ... 70° C			
Matériau du boîtier	Aluminium, fenêtre en plastique			
Indice de protection	IP 67			
Poids	350 g			
	400 g			
Résistance aux chocs	Choc simple 15 g, période 6 ms demi-sinusoïdale			

¹⁾ Distance possible jusqu'à 1000 mm mais un éclairage externe sera peut être nécessaire

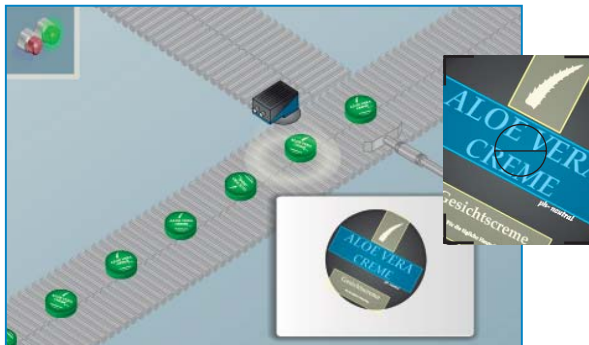
Pour commander			
Capteur de vision Inspector		Accessoires	
Type	Réf no.	Type	Réf no.
VSPI-1R111	1042779	DOL-1212-G02MA Câble 2 mètres, M12	6034604
VSPI-1D111	1044038	DOL-1212-G05MA Câble 5 mètres, M12	6034605
		SSL-2J04-G03NE Câble 3 mètres, RJ45	6029630
		SSL-2J04-G05NE Câble 5 mètres, RJ45	6035389
		SSL-2J04-G10NE Câble 10 mètres, RJ45	6030928
		Connecteur en T 12/12/8P. M12x1	6034950
		BEF-KHS-ICL Bras universel	2029022
		BEF-WK-EPA Equerre de fixation	2045167
		BEF-AP-EPA Adaptateur éclairage/filtre	2045397
		BEF-AP-EPA Adaptateur universel	2045400

Applications.



Emballage

- Position d'étiquettes sur des bouteilles, cartons (vignettes), boîtes, etc.
- Présence de date de péremption
- Inspection des bouchons - présence, position, hauteur, intégrité ou dommages
- Emballages sous blister - toutes les pilules sont-elles sur la plaquette, le blister est-il endommagé, le film scellé ?
- Sachets stériles - tous les composants sont-ils insérés ?
- Contrôle de niveau de remplissage de liquide

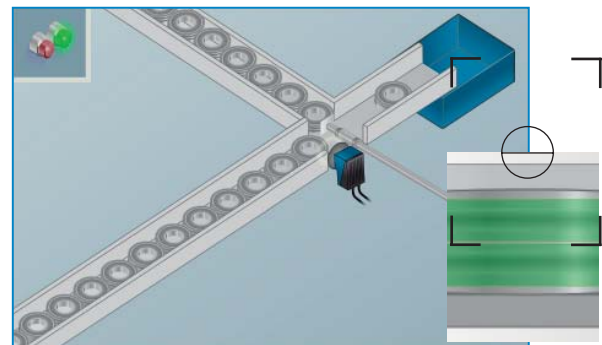


Inspection rapide du logo et présence de la date de péremption sur la lotion

L'Inspector est idéal pour l'inspection des étiquettes. Il gère simultanément des inspections multiples : présence de la date de péremption, identification du logo. Grâce à l'algorithme sophistiqué de localisation, il contrôle des zones identifiées quel que soit la rotation du produit et la cadence exigée pour la production. Son interface Ethernet très rapide lui donne un autre avantage en permettant un contrôle total de la production grâce à la surveillance par le réseau.

Assemblage de petites pièces

- Inspection de pièces en sortie de bol vibrant.
- Vérification d'assemblage de pièces pour valider l'envoi au poste suivant.
- Contrôle du type de pièces sur les lignes de production à formats multiples.
- Vérification de présence de trous, boulons, ressorts de sécurité et rondelles d'étanchéité.
- Recherche de défauts de surface.



Vérification du type de roulement

L'Inspector est idéal pour vérifier qu'un type donné de roulement à billes est bien en cours de production sur une ligne de production multiple. L'Inspector distingue facilement les différentes empreintes, cavités et tailles spécifiques à chaque type de roulement. La mémoire de l'Inspector stocke jusqu'à 16 programmes différents que l'on peut ensuite sélectionner à l'aide des quatre entrées TOR. L'un des grands avantages de l'Inspector dans ce type d'application réside dans son éclairage en dôme qui surmonte sans problème les difficultés des surfaces métalliques réfléchissantes.

Australia

Phone +61 3 9497 4100
1800 33 48 02 - tollfree
E-Mail sales@sick.com.au

Belgium/Luxembourg

Phone +32 (0)2 466 55 66
E-Mail info@sick.be

Brasil

Phone +55 11 3215-4900
E-Mail sac@sick.com.br

Ceská Republika

Phone +420 2 57 91 18 50
E-Mail sick@sick.cz

China

Phone +852-2763 6966
E-Mail ghk@sick.com.hk

Danmark

Phone +45 45 82 64 00
E-Mail sick@sick.dk

Deutschland

Phone +49 211 5301-250
E-Mail info@sick.de

España

Phone +34 93 480 31 00
E-Mail info@sick.es

France

Phone +33 1 64 62 35 00
E-Mail info@sick.fr

Great Britain

Phone +44 (0)1727 831121
E-Mail info@sick.co.uk

India

Phone +91-22-4033 8333
E-Mail info@sick-india.com

Israel

Phone +972-4-999-0590
E-Mail info@sick-sensors.com

Italia

Phone +39 02 27 43 41
E-Mail info@sick.it

Japan

Phone +81 (0)3 3358 1341
E-Mail support@sick.jp

Nederlands

Phone +31 (0)30 229 25 44
E-Mail info@sick.nl

Norge

Phone +47 67 81 50 00
E-Mail austeffjord@sick.no

Österreich

Phone +43 (0)22 36 62 28 8-0
E-Mail office@sick.at

Polska

Phone +48 22 837 40 50
E-Mail info@sick.pl

Republic of Korea

Phone +82-2 786 6321/4
E-Mail kang@sickkorea.net

Republika Slovenija

Phone +386 (0)1-47 69 990
E-Mail office@sick.si

România

Phone +40 356 171 120
E-Mail office@sick.ro

Russia

Phone +7 495 775 05 34
E-Mail info@sick-automation.ru

Schweiz

Phone +41 41 619 29 39
E-Mail contact@sick.ch

Singapore

Phone +65 6744 3732
E-Mail admin@sicksgp.com.sg

Suomi

Phone +358-9-25 15 800
E-Mail sick@sick.fi

Sverige

Phone +46 10 110 10 00
E-Mail info@sick.se

Taiwan

Phone +886 2 2365-6292
E-Mail sickgro@ms6.hinet.net

Türkiye

Phone +90 216 587 74 00
E-Mail info@sick.com.tr

USA/Canada/México

Phone +1(952) 941-6780
1 800-325-7425 - tollfree
E-Mail info@sickusa.com

France

Boulevard Beaubourg
77184 Emerainville
Phone +33 1 64 62 35 00
E-Mail info@sick.fr