

Générateur de vapeur

GAMME DE PRODUITS

















Générateur de vapeur
Installation de vapeur
Composants

Une catégorie à part

GÉNÉRATEUR DE VAPEUR JUMAG

Table des matières

Générateur de vapeur			
			
Générateur de vapeur DG JUMAG	Générateur de vapeur FLO JUMAG	Générateur de vapeur EDI JUMAG	
alimenté au fuel ou au gaz, puissance 100 - 560 kg/h	alimenté au fuel ou au gaz, puissance 1 060 kg/h	électrique, puissance 20 - 120 kW	
Page 3	Page 3	Page 6	
Installation de vapeur			
			
Installation vapeur compacte	Installation vapeur multiple	Installation vapeur en conteneur	
alimenté au fuel ou au gaz, puissance jusqu'à 4 000 kg/h	alimenté au fuel ou au gaz, puissance jusqu'à 4 000 kg/h	alimenté au fuel ou au gaz, puissance jusqu'à 4 000 kg/h	
Page 8	Page 8	Page 8	
Composants			
			
Bâche d'eau d'alimentation et de condensat	Ballon d'éclatement des purges (de fond et de décontration)	Sécheur de vapeur	Deuxième économiseur
Page 10	Page 10	Page 12	Page 12
			
Station de détente vapeur	Equipement de récupération de condensat	Accumulateur de vapeur	JUMAG Connect Remote
Page 12	Page 13	Page 13	Page 13

Générateur de vapeur DG et FLO

ALIMENTÉ AU FUEL/GAZ

Les meilleures fonctionnalités

- Une catégorie à part: Les générateurs de vapeur DG et FLO combinent les avantages de la chaudière à grand volume d'eau avec ceux d'un générateur de vapeur instantané.
- Sans serpentin et sans pompe à piston sujette à la maintenance
- Selon son niveau d'eau, la chaudière est alimentée par de l'eau d'alimentation, via **l'économiseur**, à l'aide d'une **pompe centrifuge nécessitant peu de maintenance**.
- Les gaz de fumée du **brûleur inversé** transmettent l'énergie à l'eau par plusieurs passages dans **le système d'évaporation**.
- La basse température des gaz de fumées est une indication de l'efficacité des générateurs de vapeur JUMAG – des rendements supérieurs à 100 % sont possibles

Économique et sûr

- Utilisation d'installation multiple pour une quantité de vapeur plus importante et une large variation
- Redondance simple ou multiple selon la configuration modulaire de l'installation de vapeur multiple

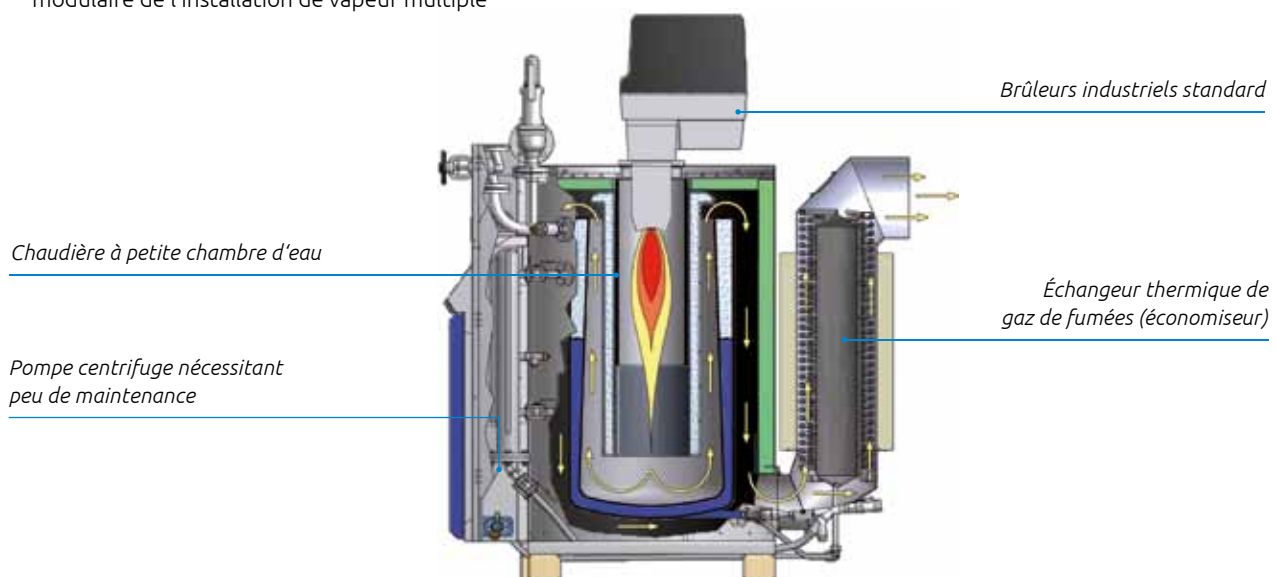
Le meilleur système d'évaporation



- Chaudière à petite chambre d'eau et à double paroi
- Jusqu'à 12 mm d'épaisseur de paroi
- Extrêmement robuste et résistant
- Grande capacité de stockage de l'énergie résiduelle

Installation simple

- Chaudières de catégorie III selon DESP 2014/68/UE
- Aucun test annuel par un organe de surveillance agréé n'est requis en Allemagne ainsi que dans de nombreux autres pays
(ne s'applique pas aux générateurs de vapeur FLO)



Générateur de vapeur DG et FLO

ALIMENTÉ AU FUEL/GAZ

Les **générateurs de vapeur DG et FLO JUMAG** combinent les avantages d'un générateur de vapeur rapide avec ceux d'une chaudière robuste à grande capacité.



Brûleur standard au fuel ou au gaz

Qualité de vapeur élevée avec peu d'humidité résiduelle

Efficacité énergétique élevée (jusqu'à 97 % de degré d'efficacité) grâce à l'économiseur (avec un 2^{ème} économiseur en aval, de rendement > 100 % possible)

Écran tactile graphique

De nombreuses surfaces et pièces en acier inoxydable

Chaudière à petite chambre d'eau: système d'évaporation robuste

Pompe centrifuge nécessitant peu de maintenance intégrée dans le boîtier de commande

Purge de fond et de déconcentration automatique

Réglage continu du niveau d'eau

Fig. : Générateur de vapeur DG560 JUMAG

JUMAG parmi les chaudières de puissance supérieure à une tonne : **Générateur de vapeur FLO** avec un débit de vapeur de 1 060 kg/h.

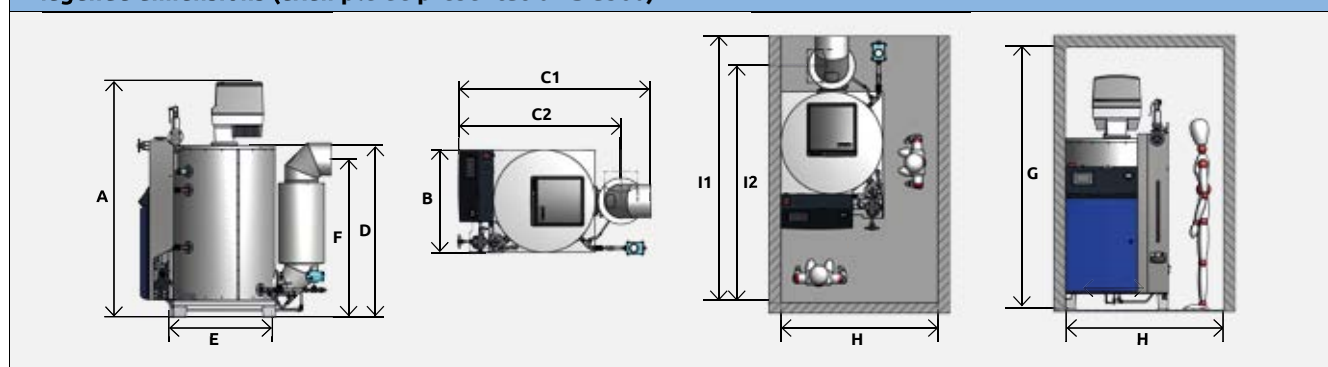


Fig. : Générateur de vapeur FLO1060 JUMAG

Caractéristiques techniques

Type de chaudière	DG160	DG260	DG360	DG460	DG560	FLO
DESP 2014/68/EU catégorie III	PS * V < 1 000					PS * V < 3 000
Débit de vapeur jusqu'à	160 kg/h (2,6 kg/Min.)	260 kg/h (4,3 kg/Min.)	360 kg/h (6,0 kg/Min.)	460 kg/h (7,6 kg/Min.)	560 kg/h (9,3 kg/Min.)	1060 kg/h (17,7 kg/Min.)
Charge thermique	110 kW	175 kW	245 kW	315 kW	400 kW	760 kW
Puissance thermique	105 kW	170 kW	235 kW	300 kW	380 kW	720 kW
Pression de fonctionnement maximale	13 bars eff. (pression de purge de la soupape de sécurité)					13 bar eff.
Pression de travail	6 à 11 bars eff. (des pressions plus basses sont possibles via la station de détente JUMAG)					11 bar eff.
Période de réchauffage en minutes	5	8				10
Débit de fuel max. (11,8 kWh/kg)	9,3 kg/h	14,8 kg/h	20,7 kg/h	26,7 kg/h	33,9 kg/h	64,4 kg/h
Débit de gaz naturel max. (10,35 kWh/m³)	10,6 m³/h	16,9 m³/h	23,7 m³/h	30,4 m³/h	38,6 m³/h	73,4 m³/h
Raccordement électrique	400 V / 50 Hz					
Valeur de raccordement électrique	2,4 kW	3,2 kW	3,2 kW	4,0 kW	4,0 kW	6,0 kW

Légende dimensions (exemple de présentation DG560)



Dimensions

Type de chaudière	DG160	DG260	DG360	DG460	DG560	FLO
Hauteur totale A	1 521 mm	1 764 mm	2 049 mm	2 044 mm	2 142 mm	2 620 mm (brûleur à fuel) 2 794 mm (brûleur à gaz)
Largeur totale B	815 mm	829 mm		936 mm		1 130 mm
Profondeur totale C1 (dans le cas de coude vers l'arrière)	1 411 mm	1 631 mm		1 756 mm		2 033 mm
Profondeur totale C2 (dans le cas de coude tourné à 90 ° ou encore droit dirigé vers le haut)	1 206 mm	1 370 mm		1 484 mm		1 753 mm
Hauteur de passage minimale D	1 130 mm	1 368 mm	1 568 mm	1 565 mm		2 071 mm
Profondeur de passage minimale E	812 mm	856 mm		981 mm		1 196 mm
Hauteur de raccordement F avec coude à 90 °	795 mm	1 437 mm				2 234 mm
Hauteur minimale du local d'installation G	1 771 mm	2 014 mm	2 299 mm	2 294 mm	2 392 mm	3 271 mm
Largeur minimale du local d'installation H	1 315 mm	1 329 mm		1 436 mm		1 630 mm
Profondeur minimale dans le local d'installation I1 (dans le cas de coude vers l'arrière)	2 081 mm	2 301 mm		2 426 mm		2 703 mm
Profondeur minimale dans le local d'installation I2 (dans le cas de coude tourné de 90 ° ou encore droit dirigé vers le haut)	1 876 mm	2 040 mm		2 154 mm		2 423 mm

Générateur de vapeur EDI

ÉLECTRIQUE

Le générateur de vapeur électrique EDI convainc par une excellente qualité de vapeur, une vapeur pure est également possible. La chaudière et presque toutes les pièces en contact avec les fluides sont en acier inoxydable.

Bâche d'eau d'alimentation et de condensat peu encombrant

Commande par écran tactile dans de nombreuses langues

Modulation de charge immédiate par réglage électronique de puissance

Aucun pic de courant en raison de la charge de réseau symétrique

Thermoplongeurs en inox VA, résistants aux températures élevées

Pression de travail réglable de 0,3 à 11 bars eff.

Système d'évaporation horizontale en acier inoxydable 1.4571 par ex. pour la vapeur pure

Séparateur de gouttes intégré pour une vapeur sèche même en cas de faible pression

Vapeur sèche grâce à une grande surface d'eau et un design innovant

Corps chauffant horizontal à brides : facilement accessibles pour la maintenance

Fig. : Générateur de vapeur électrique EDI JUMAG avec bâche d'eau d'alimentation/de condensat intégrée

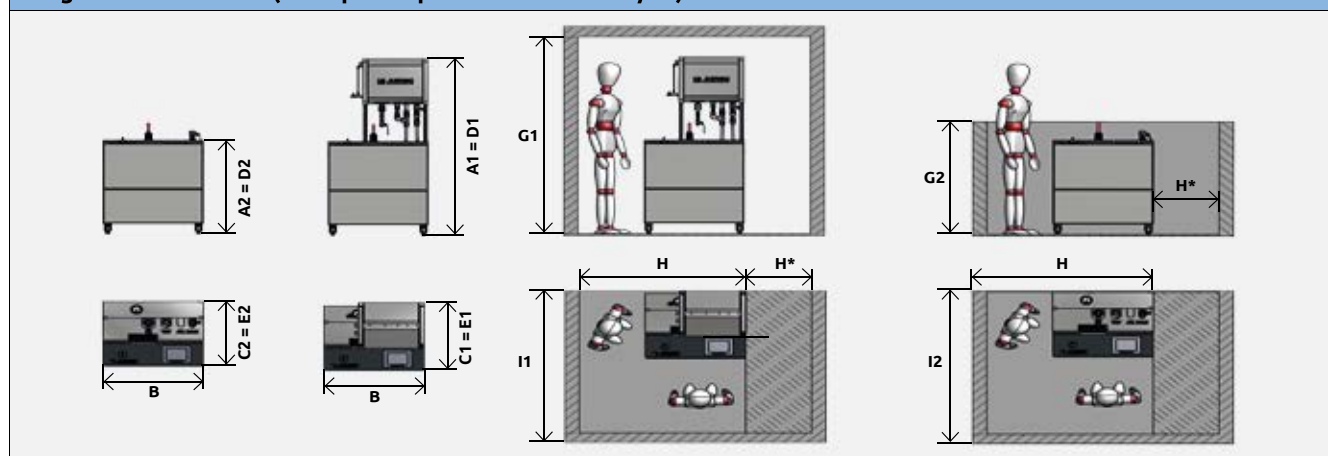


Fig. : Version de base sans bâche d'eau d'alimentation/de condensat

Caractéristiques techniques

Type de chaudière	EDI20	EDI40	EDI60	EDI80	EDI100	EDI120
Pression de service (soupape de sécurité de la pression de purge) DESP 2014/68/EU catégorie II à (PS*V < 200)	5,3 bar eff.		3,4 bar eff.		2,6 bar eff.	
Pression de service (soupape de sécurité de la pression de purge) DESP 2014/68/EU catégorie III à (PS*V < 1 000)	12,5 bar eff.					
Débit de vapeur jusqu'à (avec une température d'eau d'alimentation de 15 °C)	26,5 kg/h 0,44 kg/Min	53 kg/h 0,88 kg/Min	80 kg/h 1,32 kg/Min	106 kg/h 1,77 kg/Min	132,5 kg/h 2,2 kg/Min	160 kg/h 2,64 kg/Min
Puissance thermique	20 kW	40 kW	60 kW	80 kW	100 kW	120 kW
Pression de travail	0,3 bars eff. - 11 bars eff.					
Durée de chauffage	15 min	7,5 min	8 min	6 min	6,5 min	5,5 min
Volume du récipient sous pression	37,7 Litres		58,8 Litres		76,7 Litres	
Niveau d'eau bas (Limiteur de sécurité)	14,3 Litres		31,5 Litres		40,5 Litres	
Raccordement électrique	400 V / 50Hz					
Valeur de raccordement électrique	22,2 kW	42,2 kW	62,2 kW	82,2 kW	102,2 kW	122,2 kW
Fusible en amont fourni par le client	min. 35 A – max. 63 A	63 A	min. 100 A – max. 125 A	125 A	min. 160 A – max. 200 A	200 A
Poids à vide	190 kg	190 kg	250 kg	250 kg	300 kg	300 kg

Légende dimensions (exemple de présentation EDI20/40)



Dimensions

Avec bache d'eau d'alimentation/ de condensat	EDI 20/40	EDI 60/80	EDI 100/120	Sans bache d'eau d'alimentation/ de condensat	EDI 20/40	EDI 60/80	EDI 100/120
Hauteur totale A1	1 798 mm			Hauteur totale A2	1 040 mm	1 105 mm	1 120 mm
Largeur totale B	765 mm	1 176 mm	1 430 mm	Largeur totale B	765 mm	1 176 mm	1 430 mm
Profondeur totale C1	703 mm			Profondeur totale C2	673 mm		
Hauteur de passage minimale D1	1 798 mm			Hauteur de passage minimale D2	1 040 mm	1 105 mm	1 120 mm
Profondeur de passage minimale E1	703 mm			Profondeur de passage minimale E2	673 mm		
Hauteur minimale du local d'installation G1	2 000 mm			Hauteur minimale du local d'installation G2	1 200 mm		
Largeur minimale du local d'installation H	1 265 mm	1 676 mm	1 930 mm	Largeur minimale du local d'installation H	1 265 mm	1 676 mm	1 930 mm
Espace de maintenance en option H*	–	500 mm		Espace de maintenance en option H*	–	500 mm	
Profondeur minimale dans le local d'installation I1	1 463 mm			Profondeur minimale dans le local d'installation I2	1 433 mm		

Installation de vapeur

INSTALLATION VAPEUR COMPACTE, INSTALLATION VAPEUR MULTIPLE
ET INSTALLATION VAPEUR EN CONTENEUR

Les installations vapeur compactes se présentent avec un espace au sol minime. Pré-assemblées et prêtes à être raccordées, vous gagnez du temps et de l'argent lors du montage. Tous les composants sont adaptés les uns aux autres.



Fig. : Installation vapeur compacte, exemple de présentation

Les installations de vapeur multiple fournissent la capacité exacte requise. Ils garantissent une redondance.



Fig. : Installation de vapeur multiple, conception modulaire



Fig. : Installation de vapeur multiple. Deuxième économiseur JUMAG en aval, installé sur un châssis de base peu encombrant

Installations de vapeur en conteneur, pré-assemblées et prêtes à être raccordées, peuvent être utilisées à l'extérieur des bâtiments, stationnaires ou mobiles.



Fig. : Installation de vapeur en conteneur



Fig. : Installation de vapeur en conteneur

Composants

TRAITEMENT DE L'EAU D'ALIMENTATION, DISPOSITIF DE PURGE DE FOND ET DE DÉCONCENTRATION

La **bâche d'eau d'alimentation et de condensat JUMAG** utilise l'énergie du condensat, de la vapeur détendue et l'énergie résiduelle provenant de l'eau de purge pour le pré-chauffage.

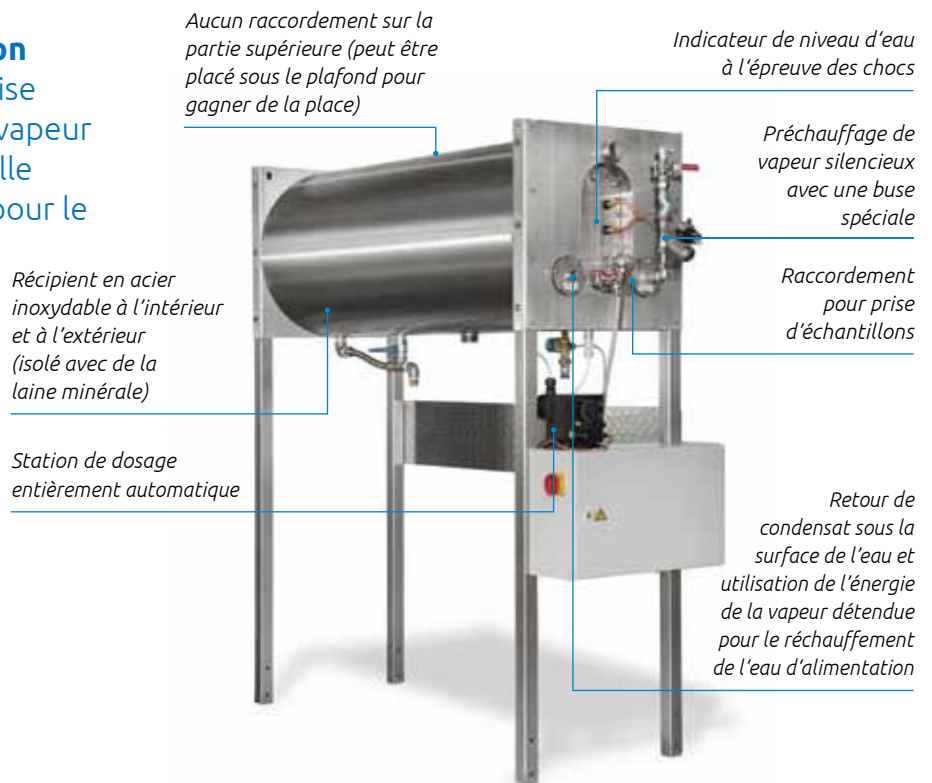


Fig. : Bâche d'eau d'alimentation/de condensat, configuration exemplaire

Le ballon d'éclatement de purge de fond et de déconcentration JUMAG avec récupération de chaleur, permet une économie d'eau froide préalablement traitée. Le système automatique est programmable en fonction du processus.

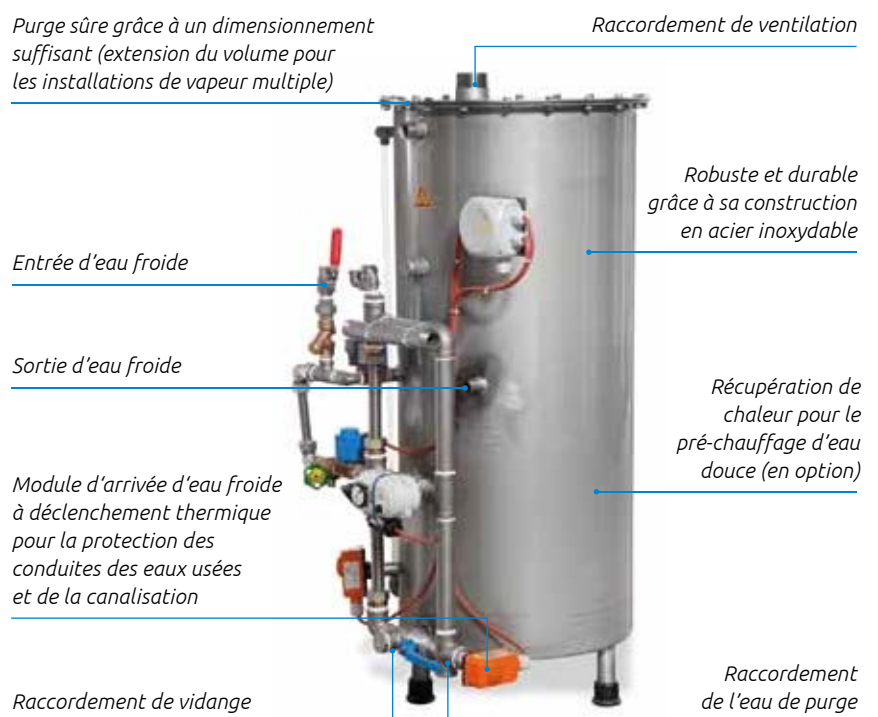
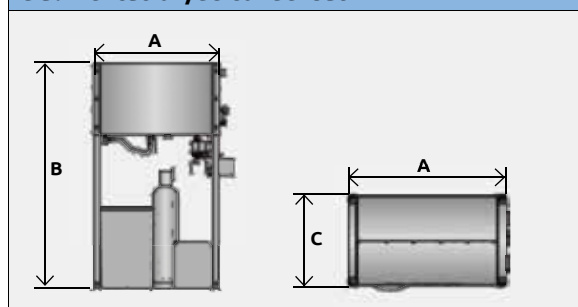


Fig. : Ballon d'éclatement de purge, exemple de présentation

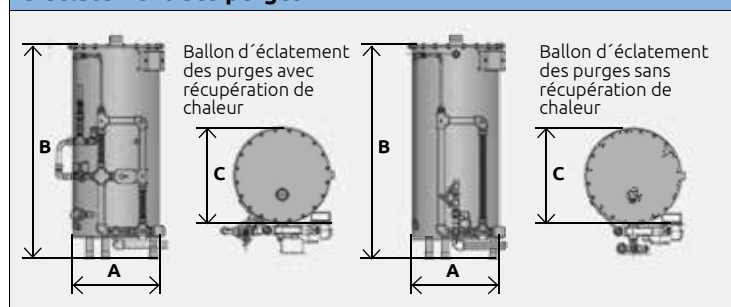
Caractéristiques techniques et dimensions de la bêche d'eau d'alimentation/de condensat

Type d'installation	SWG 220	SWG 330	SWG 570	SWG 860	SWG 1140	SWG 1540	SWG 2050
Arrivée d'eau froide (filetage extérieur sur le réservoir/filetage intérieur sur la soupape)	1/2"			1"			
Arrivée à la chaudière (filetage extérieur)	DN50		DN65		DN80	2 x DN80	
Ventilation (filetage extérieur)	2"		2 1/2"		DN100		
Trop-plein/vidange (filetage intérieur)	1"		1 1/2"		2"		
Retour de condensat (filetage extérieur)	1"		1 1/2"		1 x DN65 + 1 x 1 1/2"		
Buse de vapeur (filetage extérieur)	1"						
Vanne d'arrêt du préchauffage de vapeur (filetage intérieur)	1/2" / 1"						
Raccordement refroidisseur pour prélèvement d'échantillons (filetage intérieur)	3/8"						
Largeur au sol A	1 150 mm	1 650 mm	1 150 mm	1 650 mm	2 150 mm	1 617 mm	2 117 mm
Entraxe interne des montants	527 mm		827 mm		1 142 mm		
Hauteur (réglable) B	2 000 mm		2 000 mm - 2 400 mm		2 194 mm - 2 554 mm		
Profondeur C	645 mm		965 mm		1.250 mm		
Volume	220 l	330 l	570 l	860 l	1.140 l	1.540 l	2.050 l
Poids	155 kg	180 kg	230 kg	265 kg	300 kg	415 kg	475 kg

Légendes des dimensions de la bêche d'eau d'alimentation/de condensat



Légendes des dimensions du ballon d'éclatement des purges



Caractéristiques techniques et dimensions du ballon d'éclatement des purges

Type d'installation	Ballon d'éclatement des purges sans rehaussement	Ballon d'éclatement des purges avec rehaussement I	Ballon d'éclatement des purges avec rehaussement II
Arrivée au ballon d'éclatement (filetage extérieur)	1"		
Sortie (filetage intérieur)	1"		
Raccordement de ventilation (filetage extérieur)	2"	3"	
Raccordements d'eau froide (filetage intérieur)	1/2" / 1"		
Raccordement du trop-plein de la bêche d'eau d'alimentation/de condensat (filetage extérieur)	1"		
Largeur A	500 mm		
Hauteur B	1 100 mm	1 600 mm	2 050 mm
Profondeur C	650 mm		
Volume	140 l	240 l	290 l
Poids à vide sans récupération de chaleur	65 kg	82 kg	94 kg
Poids à vide avec récupération de chaleur	90 kg	107 kg	119 kg

Composants

POUR UNE QUALITÉ OPTIMALE DE VAPEUR ET UNE EFFICACITÉ ÉNERGÉTIQUE

Sécheur de vapeur Zyklon DT

Une bonne séparation de l'eau dans la vapeur protège l'installation et augmente la qualité de la vapeur. Le mode de construction du sécheur de vapeur JUMAG se base sur les avantages d'un séparateur cyclonique et associe ces avantages à d'autres atouts décisifs :

- Taux élevé de séparation de gouttes d'eau entraînées
- Même les petites gouttelettes d'eau sont séparées par les forces centrifuges.
- Faible perte de pression dans la vapeur
- Le sécheur de vapeur agit de manière efficace même avec de petites quantités de vapeur.



Deuxième économiseur

Le deuxième économiseur est un échangeur thermique qui utilise l'énergie contenue dans les gaz de fumée pour réchauffer l'eau comme par ex. :

- Eau d'alimentation conduite vers la chaudière
- Eau fraîche et adoucie conduite vers la bache d'eau d'alimentation/de condensat
- Eau douce pour d'autres applications

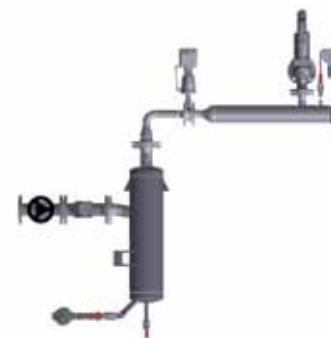
Il est raccordé pour la partie gaz de fumée entre le premier économiseur et la cheminée. (Illustration page 9). L'eau à réchauffer circule à contre-courant des gaz de fumée qui sont à refroidir. Plus la température de l'eau qui traverse l'économiseur est basse, plus le rendement est élevé.



Station de détente avec réglage électronique

Les générateurs de vapeur JUMAG fonctionnent avec une plage de pression de vapeur réglable de 6 à 11 bars eff. Pour des pressions de travail entre 0,3 - 8 bars eff. ou pour des pressions de travail constantes, des stations de détente sont utilisées. Ces dernières sont montées entre le générateur de vapeur et le consommateur de vapeur.

- La station de détente, à l'aide de l'énergie externe, compense avec réactivité les variations de pression importantes et rapides (du côté de la pression minimale). Grâce à une vanne principale à commande pneumatique, la position des vannes peut être réglée en continu selon les besoins.



Installation de récupération de condensat

Les condensats ne peuvent pas toujours être évacués directement dans la bûche d'alimentation grâce à une pente naturelle. Dans ce cas, le condensat est collecté en un point bas dans une installation de récupération de condensat et est pompé dans le réservoir d'eau d'alimentation/de condensat.



Accumulateur de vapeur

L'utilisation d'accumulateurs de vapeur est intéressante en cas de consommation de vapeur très variable sur une courte période. Une réserve d'eau dans l'accumulateur de vapeur est réchauffée en cas de faible consommation de vapeur et accumule ainsi de l'énergie. En cas de forte consommation de vapeur, l'eau transmet son énergie sous forme de vapeur.

- Couvre les pointes de consommation de vapeur à court terme.
- Lors de besoins variables de vapeur, grâce au nivellement, les installations de vapeur peuvent avoir des dimensions plus petites et fonctionnent de manière plus homogènes.
- Les accumulateurs de vapeur JUMAG sont adaptés aux installations JUMAG et utilisent les avantages du système JUMAG et de la commande JUMAG.



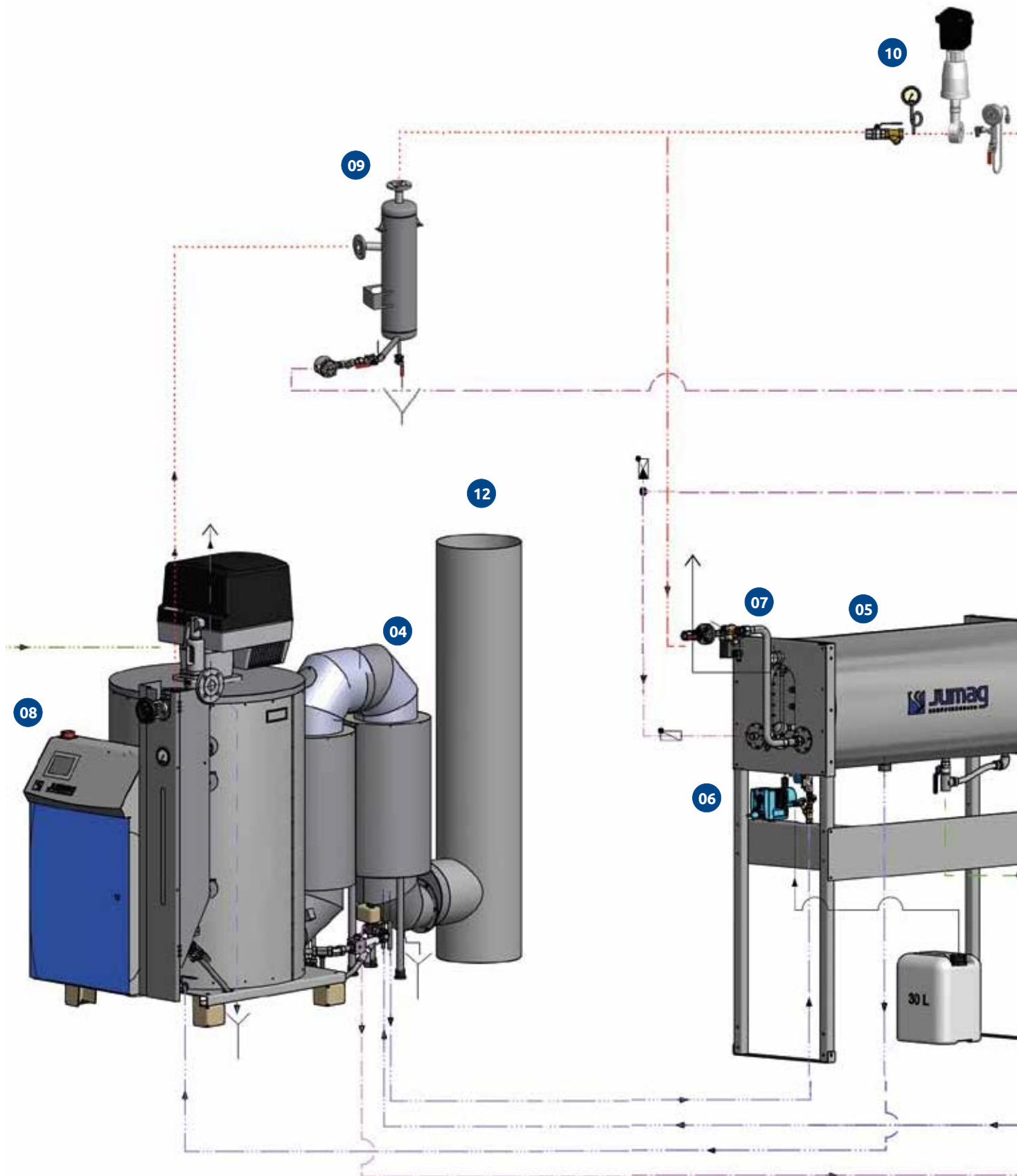
JUMAG Connect Remote – Accès à distance à vos générateurs de vapeur

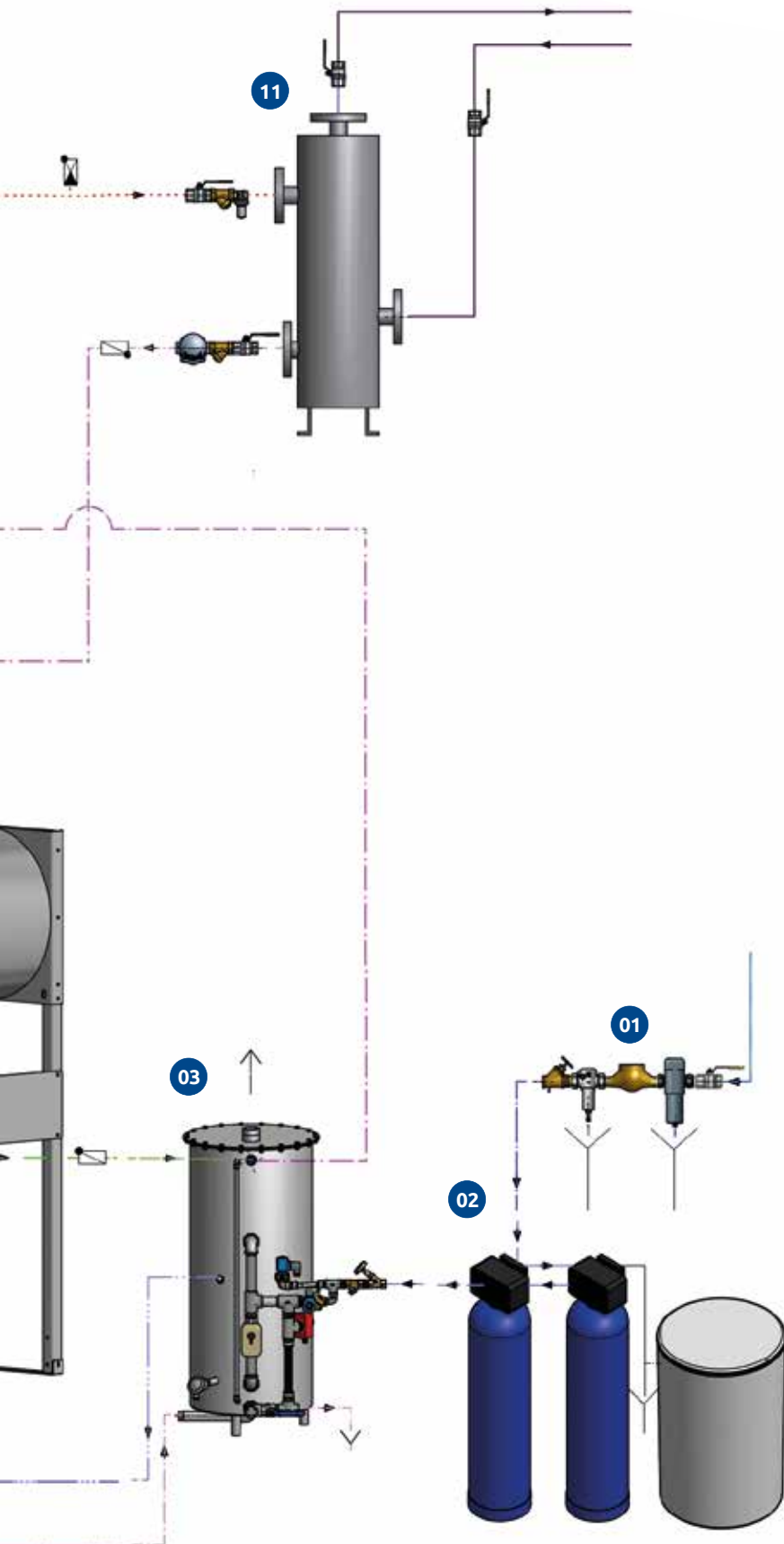
Gérez votre installation depuis n'importe quel endroit ! Les appareils autorisés peuvent être mis en miroir et exploités sur votre réseau ou via Internet, y compris les appareils mobiles.

- Les opérateurs et les utilisateurs autorisés peuvent accéder à la commande via Internet pour visualiser et modifier les valeurs de processus.
- La connexion peut être établie par WLAN, LAN ou téléphonie mobile.
- Sécurité des données grâce au cryptage. Pas d'accès externe au réseau de l'exploitant.
- Le service clientèle de JUMAG peut accéder directement à l'installation pour le dépannage ou la mise à jour de programme.



Schéma d'installation





Légende

- 01 Module d'arrivée d'eau brute
- 02 Double adoucisseur d'eau d'alimentation avec un récipient de saumure
- 03 Ballon d'écartement des purges avec récupération de chaleur
- 04 Deuxième économiseur
- 05 Bâche d'eau d'alimentation/ de condensat
- 06 Pompe de dosage
- 07 Module de préchauffage de l'eau d'alimentation
- 08 Générateur de vapeur
- 09 Sécheur de vapeur Zyklon DT
- 10 Station de détente
- 11 Consommateur
- 12 Cheminée

JUMAG,

CE SONT LES COMPÉTENCES, LA PASSION ET L'ESPRIT D'INNOVATION QUI SE CONJUGENT.



JUMAG Dampferzeuger GmbH
Badener Straße 8a
69493 Hirschberg

Téléphone +49 (0) 6201 - 84603-0
Telefax +49 (0) 6201 - 84603-15
E-Mail info@jumag.de

www.jumag.de

De plus amples informations sont disponibles sous www.jumag.de



Toutes les informations servent de guide pour la sélection des produits.
Des écarts de dimensions, dus aux tolérances et aux changements du fait
des développements techniques, sont possibles à tout moment.
Les illustrations du produit peuvent différer de l'original.