

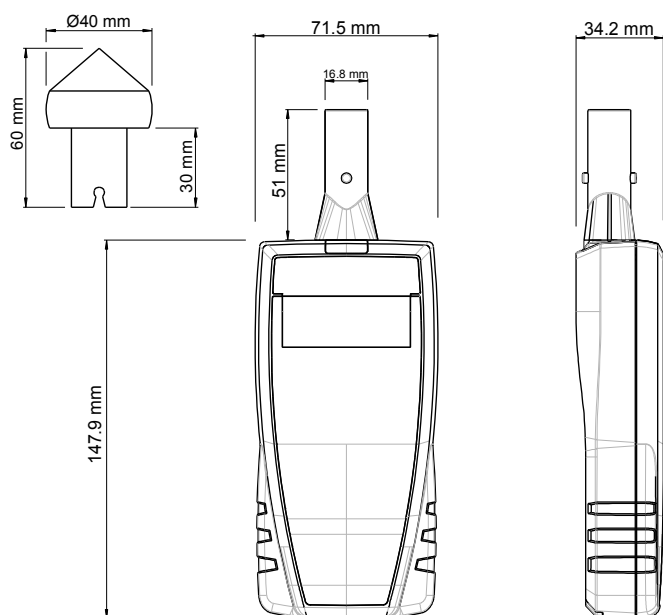
# Tachymètre CT 50



## LES PLUS DE L'APPAREIL

- Simple d'utilisation
- Fonction Hold
- Sonde intégrée
- Auto-extinction : 20 minutes

## CARACTERISTIQUES DU BOITIER



**Matière :** ABS

**Indice de protection :**  
IP54

**Afficheur :** 1 ligne  
LCD 1 x 5 digits.  
Dimensions : 50 x 20 mm

**Hauteur des caractères :**  
Valeurs : 9.2 mm  
Unités : 4.7 mm

**Poids :** 200 g (avec piles)



## CARACTERISTIQUES TECHNIQUES

Paramètre	Vitesse optique	Vitesse contact
Unités de mesure	tr/min, rpm	tr/min, rpm, m/min, ft/min, in/min, m/s
Gamme de mesure	De 0 à 60 000 tr/min	De 0 à 20 000 tr/min
Exactitudes*	De 60 à 10 000 tr/min : $\pm 0.3\%$ de la lecture $\pm 1$ tr/min De 10 001 à 60 000 : $\pm 30$ tr/min	De 30 à 20 000 tr/min : $\pm 1\%$ de la lecture $\pm 1$ tr/min
Résolution	1 tr/min	1 tr/min
Élément de mesure	Phototransistor, distance de visée maxi. 40 cm	Adaptateur type ETC à positionner sur la sonde optique
Température d'utilisation	De 0 à +50 °C	
Température de stockage	De -20 à +80 °C	
Alimentation	4 piles AAA LR03 1.5 V	
Autonomie	20 heures	
Conformité	Directives CEM 2004/108/CE et NF EN 61010-1	

\*Établies dans des conditions de laboratoires, les exactitudes présentées dans ce document seront maintenues sous réserve d'appliquer les compensations d'étalonnage ou de se ramener à des conditions identiques.

## LIVRE AVEC

Les appareils sont livrés avec un certificat d'ajustage, un ruban réfléchissant et un embout de contact ainsi qu'une sacoche de transport.



## ACCESSOIRES

Les accessoires suivants sont disponibles pour les appareils CT 50 :

- Certificat d'étalonnage
- Mallette de transport (MT 51)
- Coque de protection aimantée (CQ 15)



## ENTRETIEN

Nous réalisons l'étalonnage, l'ajustage et la maintenance de vos appareils pour garantir un niveau de qualité constant de vos mesures. Dans le cadre des normes d'Assurance Qualité, nous vous recommandons d'effectuer une vérification annuelle.

## GARANTIE

Tous les appareils de la gamme sont garantis 1 an pièces et main d'œuvre, retour usine.

## UTILISATION DE L'APPAREIL

### Réaliser une mesure

- Allumer l'appareil en appuyant brièvement sur la touche « **On/Off/Hold** ».
- L'appareil affiche son nom « CT50 » puis la mesure.*

### Figurer la mesure

*Pendant une mesure :*

- Appuyer brièvement sur la touche « **On/Off/Hold** » pour figer la mesure.
- « Hold » s'affiche à l'écran et la mesure est figée.*
- Appuyer de nouveau brièvement sur la touche « **On/Off/Hold** » pour sortir de la fonction Hold.

### Sélectionner l'unité de mesure

*Pendant une mesure :*

- Appuyer brièvement sur la touche « **Sélection** » pour sélectionner l'unité de mesure désirée.

### Sélectionner le type de vitesse (optique ou contact)

*L'appareil est allumé.*

- Faire un appui long sur la touche « **Sélection** ».
- « Cont » ou « Optic » clignote.*
- Appuyer brièvement sur « **Sélection** » pour sélectionner la vitesse contact « **Cont** » ou la vitesse optique « **Optic** ».
  - Faire un appui long sur la touche « **Sélection** » pour valider le type de vitesse.

### Remplacer les piles

- Ouvrir la trappe à piles située à l'arrière de l'appareil.
- Remplacer les piles usagées par des piles AAA LR03 1.5V.
- Remettre la trappe à piles.

**Auto-extinction** : l'appareil s'éteint automatiquement après 20 minutes d'inutilisation.



Ne jetez pas votre appareil électronique avec les ordures ménagères. Renvoyer le chez KIMO au terme de sa durée d'utilisation. Conformément à la directive 2002/96/CE relative aux DEEE, nous assurons une collecte distincte pour un traitement respectueux de l'environnement.

[www.kimo.fr](http://www.kimo.fr)

Système de  
management  
certifié



Usine et Siège Social  
Zone industrielle - BP 16 - 24700 MONTPON  
Tél. : 05 53 80 05 00 - [kimo@kimo.fr](mailto:kimo@kimo.fr)

Alsace-Lorraine 03 88 48 16 90  
Bretagne 02 99 54 77 00  
Centre 02 38 23 00 40

Midi-Pyrénées 05 61 72 84 00  
Nord 03 20 90 92 95  
Paris Ouest 01 30 02 81 20

Paris Est 01 60 06 14 72  
PACA 04 42 97 33 94  
Rhône-Alpes 04 72 15 88 72