

Clôtures écran Clin



Finition plaque droite



Design innovant : plaque de finition cintrée et poteau rond



● Existent en 3 coloris



Ton pierre



Ton bois étuvé



Ton bois

Design innovant pour cette clôture écran Clin signée Daulouède, qui imite à s'y méprendre l'aspect bois naturel sur une face, tout en restant imputrescible. Facile à poser grâce à ses plaques qui viennent s'encaster dans des poteaux rainurés de forme ronde, cette clôture offre une résistance exceptionnelle au vent. Deux finitions possibles : sommet doucement cintré ou sommet droit.

Compatible avec d'autres types et longueurs de plaques Daulouède, la clôture Clin par assemblage sur poteaux rainurés vous offre la possibilité de remplacer votre clôture actuelle. La fabrication spéciale des éléments de ce modèle de clôture par démoulage différé garantit une belle finition.

Produits certifiés et marqués CE EN 12839

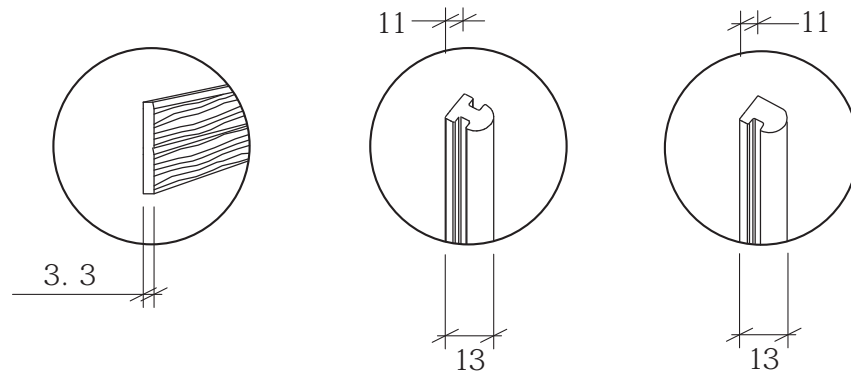


Clôtures écran Clin

Poteau rainuré arrondi

	Dimensions en cm	Poids kg
Poteau rainuré arrondi départ A (démoulage différé)	11 x 13 x 240	56
Poteau rainuré arrondi B (démoulage différé)	11 x 13 x 240	55

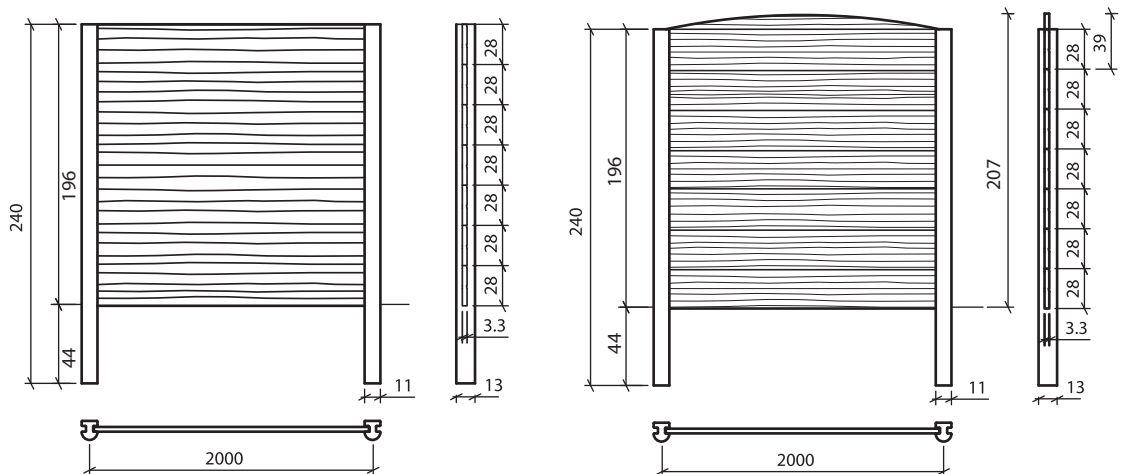
Existents en ton pierre, ton bois et ton bois étuvé



Plaque Clin

	Dimensions en cm	Poids kg
Plaque Clin droite (démoulage différé)	28 x 3,3 x 192	36
Plaque Clin cintrée (démoulage différé)	28/39 x 3,3 x 192	47

Existents en ton pierre, ton bois et ton bois étuvé



Nos produits sont rigoureusement contrôlés à la sortie de nos ateliers. Toutefois, leur composition à base de matériaux d'origine naturelle implique parfois des variations de teinte ; des efflorescences (remontée de chaux) qui s'estompent dans le temps ou par traitement peuvent apparaître en surface. Ce phénomène naturel n'altérant en rien la qualité des produits, il ne peut donner lieu à aucune réclamation. Avant la mise en œuvre, vérifiez les dimensions exactes des produits (cf. tolérances dimensionnelles).

Les côtes des croquis sont mentionnées à titre indicatif. Nous apportons le plus grand soin à la protection de nos produits lors de leur emballage et leur mise en palette. Toutefois merci d'en vérifier l'état au moment de la livraison. Veuillez noter aussi que les réclamations concernant l'aspect de nos produits doivent être faites avant la pose. Dans tous les cas, notre responsabilité se limite à remplacer les produits défectueux. En est exclue toute autre indemnité relative à des frais annexes, y compris les frais de pose et de dépose.

Photos et document non contractuels. Le fabricant se réserve le droit de modifier sans préavis les spécifications de ses modèles.