

PLUTONE 7-10-20-30-40

planetarie planetary mixers



PLUTONE 7 - 7 PLUS

- Impastatrice planetaria interamente in metallo;
- Testa alzabile per smontaggio vasca, sostituzione utensile e pulizia generale.
- Vasca smontabile inox da litri 7.
- Motore in CC con variatore di velocità.
- Trasmissione ad ingranaggi lubrificati a grasso.
- Microinterruttori su alzata testa.
- Dispositivo NVR.
- La macchina è indicata per impasti morbidi, per impasti di media consistenza (es. pane) si consiglia max 1 kg di farina.
- NON è adatta per impasti molto duri (es. taralli).

- *Metal cast planetary mixer.*
- *Liftable head for bowl and tools removal and easy cleaning.*
- *Removable, S/S, 7L bowl.*
- *D.C. motor with speed control.*
- *Gear drive and grease lubrication.*
- *Safety microswitch on the head.*
- *NVR device.*
- *Suitable for soft dough, for medium dough (for ex. Bread) it is advisable max 1 kg of flour.*
- *NOT suitable for tough mix. (for ex. taralli).*

PLUTONE 7

- Manopola fissaggio rapido testa
- 3 utensili in metallo
- Head fast fixing knob
- 3 metal tools

PLUTONE 7 PLUS

- Motore potenziato a 350 Watt.
- Sistema di trasmissione ad ingranaggi ingrandito e potenziato.
- Leva fissaggio rapido testa.
- 3 utensili in acciaio inox.
- Upgraded power motor 350 W.
- Upgraded gear system size.
- Head fast fixing handle.
- 3 s/steel tools.



PLUTONE 40

PLUTONE 30

PLUTONE 10 - 20 - 30

- Protezione della vasca in filo metallico
- Vasca in acciaio inox 304 facilmente smontabile
- Dispositivo di sicurezza all'apertura della protezione e abbassando la vasca
- 3 accessori di lavorazione facilmente sostituibili: spatola e gancio in fusione di alluminio / frusta in fusione di alluminio e acciaio
- Cambio meccanico a 3 velocità
- Sistema di riduzione con ingranaggi in acciaio
- Motore ventilato
- Micro su vasca
- Bowl protection made from metal wire
- Easy to remove bowl made from stainless steel 304
- Safety microswitches for the lid and the bowl
- 3 easy to remove metal tools: aluminium spatula and hook, / steel and aluminium whisk
- 3 speed gear
- Steel gear box
- Ventilated motor
- Micro-switch on bowl

PLUTONE 10 - 20

- Solida struttura in fusione verniciata.

Opzioni:

- Gancio e spatola in acciaio inox
- Sturdy frame from large thickness

Optional:

- S/steel spatula and hook

PLUTONE 30 - 40

- Solida struttura in carpenteria smaltata
- Comandi con timer
- Presa di forza.
- Enamelled metal sturdy frame
- Controls with timer
- PTO



PLUTONE 7



PLUTONE 7



Accessori inox Plutone 7 Plus
Plutone 7 Plus standard s/steel accessory

PLUTONE 40



Accessori inox di serie
Standard s/steel accessory



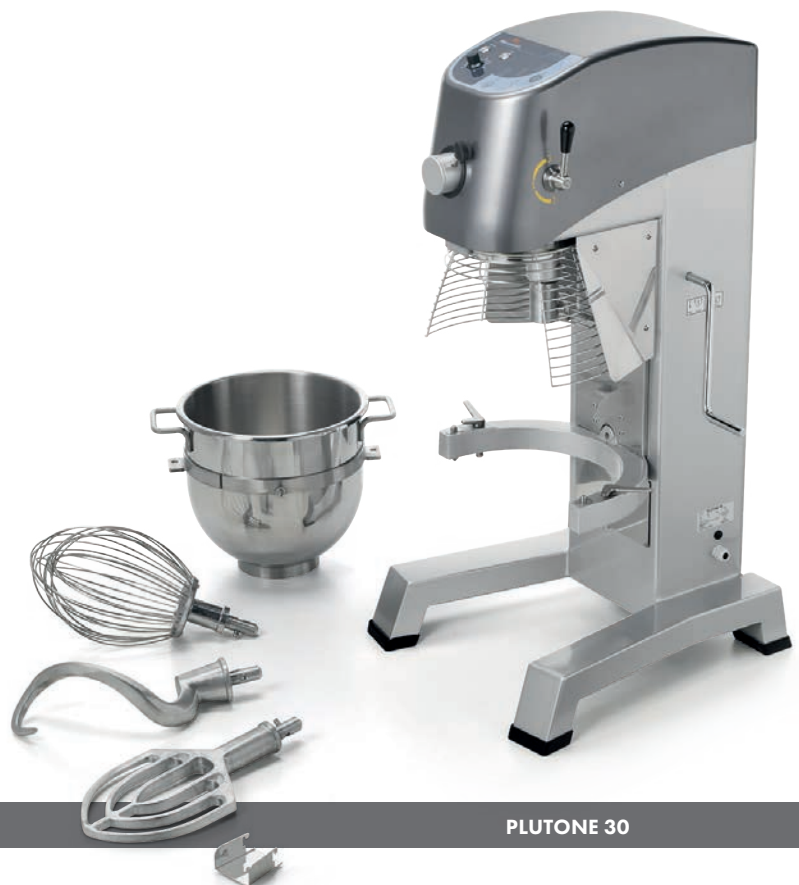
PLUTONE 30
PLUTONE 40



i2Pasta per Plutone 30 opzionale
Optional i2Pasta for Plutone 30



Tramoggia per aggiunta ingredienti
Feed tray for add ingredients



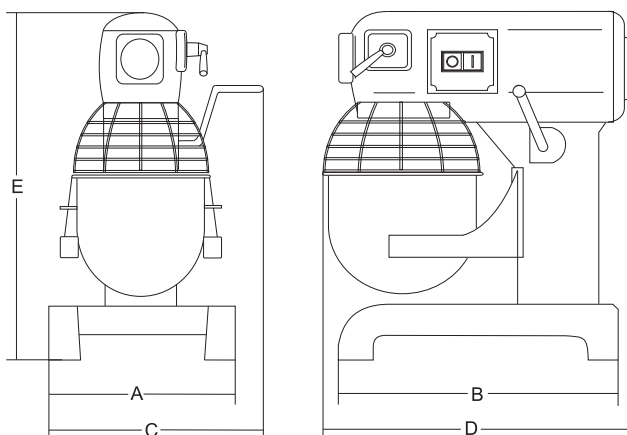
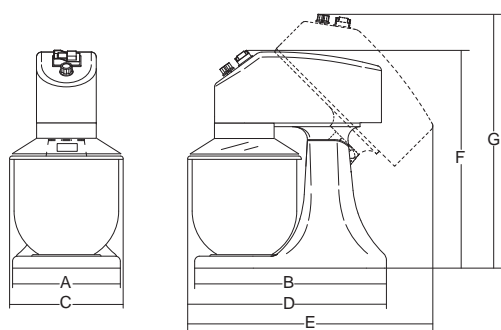
PLUTONE 30

PLUTONE 10 - 20



Plutone 10-20-30-40

Plutone 7 - 7 Plus



	watt	v	r.p.m.	lt	mm	mm	mm	mm	mm	mm	mm	mm	kg	mm	kg
Plutone 7	280	1ph	75 ÷ 660	7	ø 220x220	220	285	240	410	450	437	510	14,7	470x320x500	16,9
Plutone 7 Plus	350	1ph	75 ÷ 660	7	ø 220x220	220	285	240	410	450	437	510	15	470x320x500	17,4
Plutone 10	450	1ph	1 = 108 2 = 195 3 = 355	10	ø 250x230	360	345	440	500	630	-	-	40	470x550x750	56
Plutone 20	1.100	1ph	1 = 97 2 = 220 3 = 316	20	ø 320x300	420	440	515	560	770	-	-	83	570x630x920	105
Plutone 30	1.500	1ph	1 = 93 2 = 167 3 = 285	30	ø 360x380	580	660	630	650	1230	-	-	169	730x730x1300	210
Plutone 40	2.200	3ph	1 = 99 2 = 221 3 = 307	40	ø 400x380	670	784	707	698	1316	-	-	223	860x790x1500	267