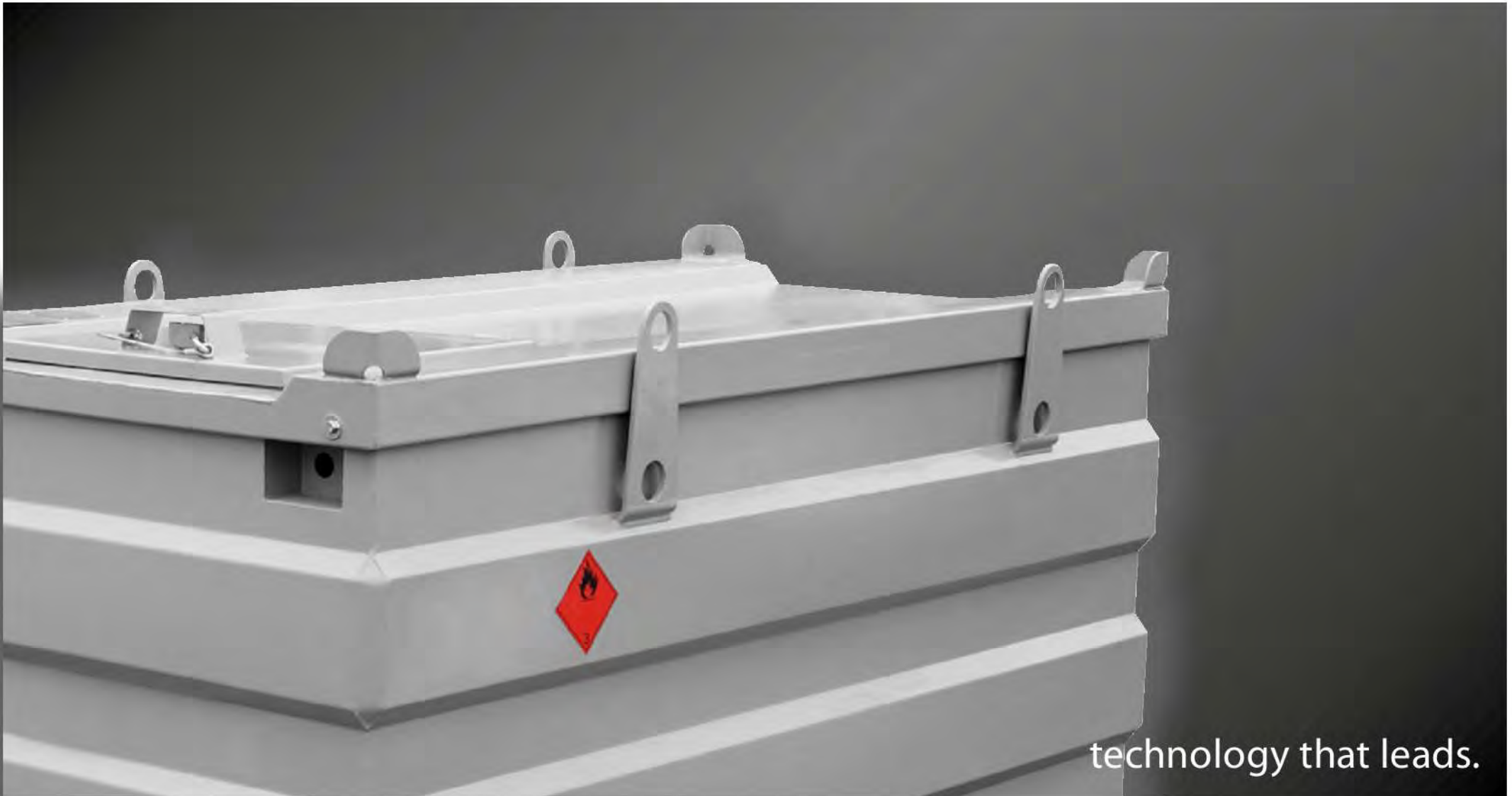




mobiSTEEL **3000 / 2000 / 1000 l**



technology that leads.



mobiSTEEL **3000 / 2000 / 1000 I**



technology that leads.



Caractéristiques particulières

- + Certificat européen ADR pour le transport routier de produits dangereux
- + Remplissage jusqu'à 90 % et possibilité de transport selon ADR
- + Transportable par chariot élévateur et crochet de levage
- + 2 citernes pleines empilables
- + Peinture résistante à l'eau de mer
- + Jauge à cadran, mécanique
- + Le trou d'homme permet l'accès à la citerne intérieure
- + 3 x entrées/sorties pour flexibles avec couvercle fermé



26 784

mobiSTEEL-3000 I-à double paroi
Acier-accessoires-12 V-35 I



Données techniques

| | |
|---------------------------|-------------------------------------|
| Citerne | |
| Capacité du réservoir (L) | 3000 |
| Homologation UN | un 31A/Z/...*/PL/SPAW-MAL/6588/3660 |
| Certificat UN | UN/16/1591/13 |
| Matière du récipient | acier |
| Matière du couvercle | acier |
| Epaisseur de paroi (mm) | 3 |
| Couleur | gris, RAL 7042 |
| Couleur couvercle | gris, RAL 7042 |

| | |
|---------------|----------------------------------|
| Pompe | |
| Fabricant | FMT Swiss AG |
| Type de pompe | pompe à palettes, auto-amorçante |

Caractéristiques hydrauliques

| | |
|---|----------------------------|
| Câble de raccordement avec pinces crocodile, longueur (m) | 3 |
| Débit libre (L/min) | 35 |
| Pression de refoulement (bar) | 1,6 |
| Fluides | fioul domestique et gazole |

Caractéristiques du moteur électrique

| | |
|---|--------------|
| Tension (V) | 12 V DC |
| Puissance absorbée (A) | 19 |
| Fusible (A) | fusible 25 A |
| Durée de fonctionnement (min) en débit libre max. | 180 |
| Indice de protection | IP66 |

Compteur digital en ligne

| | |
|--------------------------------|----------------------|
| Température d'utilisation (°C) | -10 / +60 |
| Affichage | Affichage 5 chiffres |

| | |
|-----------------------|--------------------|
| Dimensions LxIxH (mm) | 2460 x 1630 x 1350 |
| Poids à vide (kg) | 1160 |

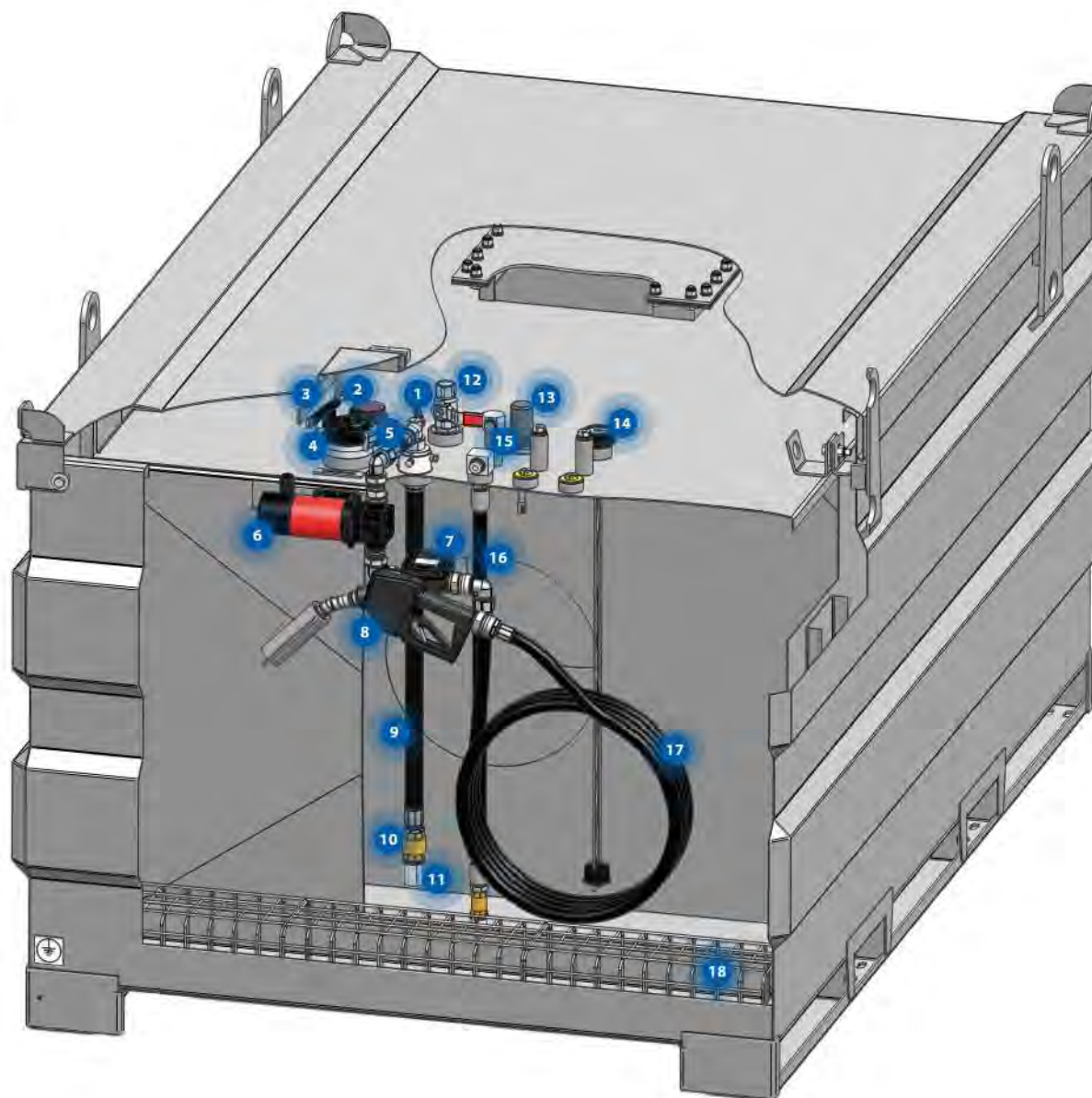


Spécification

- ▶ Citerne acier double paroi (45 204)
- ▶ Raccord pompier (80 514)
- ▶ Jauge à cadran (83 465)
- ▶ Limiteur de remplissage (83 723)
- ▶ Event double pressurisé (45 140)
- ▶ 1x Aspiration 1" pour pompe avec robinet sphérique, flexible d'aspiration, crépine et clapet anti-retour
- ▶ 1x Aspiration 3/4" flexible pour groupes électrogènes avec crépine et clapet anti-retour
- ▶ 1x Flexible retour 1/2" pour groupes électrogènes
- ▶ Patte de fixation universelle
- ▶ Couvercle verrouillable
- ▶ Pompe à palettes avec by-pass intégré (23 404)
- ▶ Pistolet automatique avec raccord tournant, ZVAD (23 176)
- ▶ Compteur en ligne, digital (23 190)
- ▶ Flexible de refoulement, 6 m, DN 19, 1" G M, 1" G F (23 155 958)

Accessoires en option:

- ▶ Kit de raccordement, l = 0,84 m (89 011)
- ▶ Tuyaux de 10 m avec raccords (89 012)



- 1 19 779**
Robinet à boisseau sphérique 90°
G 1" i-G 1" a
- 2 45 140**
Soupape d'aération et de désaération
G 2" m-PA 6
- 3 88 687**
Ressort pneumatique 8-19-150/N300
- 4 80 514**
Raccord de camion citerne G 3" m
y compris chapeau d'accouplement
- 5 89 199**
Flexible de liaison-0,10 m
G 1" f-G 1" m-DN 25
- 6 23 404**
MOBIFLxx 35 l/min-9,2 gpm
12 V-DC-pinces
- 7 23 190**
NUMERlxx³ G 1" f-G 1" f
Compteur à roues ovales-dig.
- 8 23 176**
ZVAD-G 3/4" f-60 l/min
Alu-DG-G 1" f-G 3/4" m
- 9 84 949**
Conduite d'aspiration pour gazole-0,83 m
G 1" m-G 1" m-DN 25
- 10 19 892**
Clapet anti-retour-G 1" f-G 1" f
- 11 23 180**
Crépine-G 1" m
- 12 19 767**
Robinet à boisseau sphérique-G 1" f-G 1" f
- 13 83 723**
Limiteur de remplissage-type OP/02
- 14 83 465**
Indicateur de niveau Spiral
mécanique-940 mm
- 15 89 010 002**
Raccord de retour-G 3/4" m-G 1/2" f
- 16 89 011 001**
Kit d'aspiration-avec clapet-anti-retour
L = 0,84 m
- 17 23 155 958**
Flexible pour gazole
6 m-G 1" m-G 1" f-DN 19
- 18 88 688**
Grille de support pour tuyau
1.0330-1.29 kg-505 x 215 x 162,5

mobiSTEEL 3000 I

26 784 960

mobiSTEEL-3000 I-à double paroi
Acier-accessoires-12 V-35 I-F



26 784 960 mobiSTEEL-3000 I-à double paroi-Acier-accessoires-12 V-35 I-F



6

Données techniques

| | |
|---------------------------|-------------------------------------|
| Citerne | |
| Capacité du réservoir (L) | 3000 |
| Homologation UN | un 31A/Z/...*/PL/SPAW-MAL/6588/3660 |
| Certificat UN | UN/16/1591/13 |
| Matière du récipient | acier |
| Matière du couvercle | acier |
| Epaisseur de paroi (mm) | 3 |
| Couleur | gris, RAL 7042 |
| Couleur couvercle | gris, RAL 7042 |

| | |
|---------------|----------------------------------|
| Pompe | |
| Fabricant | FMT Swiss AG |
| Type de pompe | pompe à palettes, auto-amorçante |

Caractéristiques hydrauliques

| | |
|---|----------------------------|
| Câble de raccordement avec pinces crocodile, longueur (m) | 3 |
| Débit libre (L/min) | 35 |
| Pression de refoulement (bar) | 1,6 |
| Fluides | fioul domestique et gazole |

Caractéristiques du moteur électrique

| | |
|---|--------------|
| Tension (V) | 12 V DC |
| Puissance absorbée (A) | 19 |
| Fusible (A) | fusible 25 A |
| Durée de fonctionnement (min) en débit libre max. | 180 |
| Indice de protection | IP66 |

Compteur digital en ligne

| | |
|--------------------------------|----------------------|
| Température d'utilisation (°C) | -10 / +60 |
| Affichage | Affichage 5 chiffres |

| | |
|-----------------------|--------------------|
| Dimensions LxIxH (mm) | 2460 x 1630 x 1350 |
| Poids à vide (kg) | 1160 |

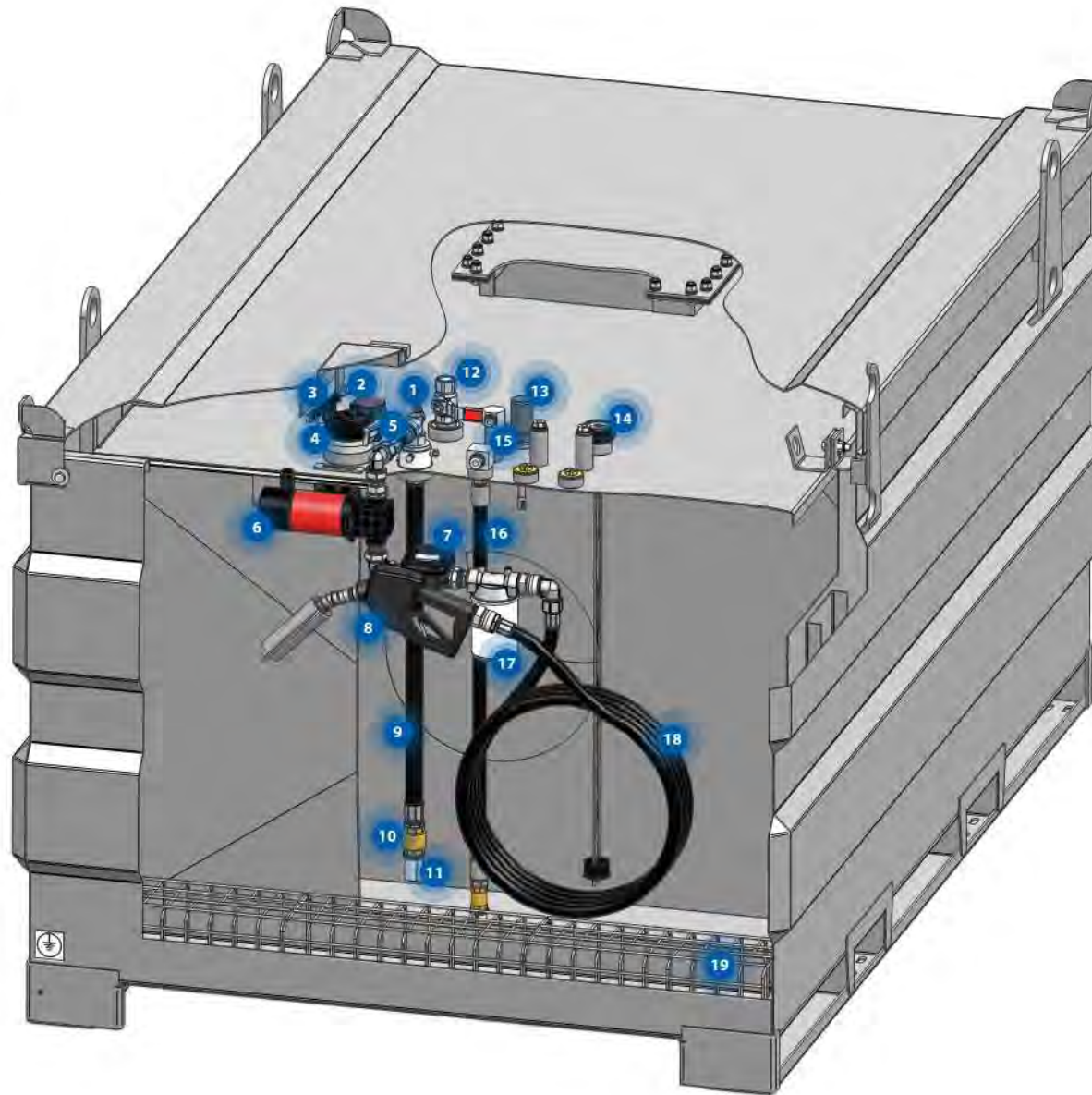


Spécification

- ▶ Citerne acier double paroi (45 204)
- ▶ Raccord pompier (80 514)
- ▶ Jauge à cadran (83 465)
- ▶ Limiteur de remplissage (83 723)
- ▶ Event double pressurisé (45 140)
- ▶ 1x Aspiration 1" pour pompe avec robinet sphérique, flexible d'aspiration, crépine et clapet anti-retour
- ▶ 1x Aspiration 3/4" flexible pour groupes électrogènes avec crépine et clapet anti-retour
- ▶ 1x Flexible retour 1/2" pour groupes électrogènes
- ▶ Patte de fixation universelle
- ▶ Couvercle verrouillable
- ▶ Filtre gazole interchangeable, 30 µm (23 209)
- ▶ Pompe à palettes avec by-pass intégré (23 404)
- ▶ Pistolet automatique avec raccord tournant, ZVAD (23 176)
- ▶ Compteur en ligne, digital (23 190)
- ▶ Flexible de refoulement, 6 m, DN 19, 1" G M, 1" G F (23 155 958)

Accessoires en option:

- ▶ Kit de raccordement, l = 0,84 m (89 011)
- ▶ Tuyaux de 10 m avec raccords (89 012)



- 1 19 779**
Robinet à boisseau sphérique 90°-G 1" | -G 1" a
- 2 45 140**
Soupape d'aération et de désaération G 2" m-PA 6
- 3 88 687**
Ressort pneumatique 8-19-150/N300
- 4 80 514**
Raccord de camion citerne G 3" m y compris chapeau d'accouplement
- 5 89 199**
Flexible de liaison-0,10 m G 1" f-G 1" m-DN 25
- 6 23 404**
MOBIFixx 35 l/min-9.2 gpm 12 V-DC-pinces
- 7 23 190**
NUMERlxx³ G 1" f-G 1" f
Compteur à roues ovales-dig.
- 8 23 176**
ZVAD-G 3/4" f-60 l/min Alu-DG-G 1" f-G 3/4" m
- 9 84 949**
Conduite d'aspiration pour gazole-0,83 m G 1" m-G 1" m-DN 25
- 10 19 892**
Clapet anti-retour-G 1" f-G 1" f
- 11 23 180**
Crépine-G 1" m
- 12 19 767**
Robinet à boisseau sphérique-G 1" f-G 1" f
- 13 83 723**
Limiteur de remplissage-type OP/02
- 14 83 465**
Indicateur de niveau Spiral mécanique-940 mm
- 15 89 010 002**
Raccord de retour-G 3/4" m-G 1/2" f
- 16 89 011 001**
Kit d'aspiration-avec clapet-anti-retour L=0,84 m
- 17 23 209**
Filtre interchangeable 30 µm-100 l/min-G 1 1/2" f
- 18 23 155 958**
Flexible pour gazole 6 m-G 1" m-G 1" f-DN 19
- 19 88 688**
Grille de support pour tuyau 1.0330-1.29 kg-505 x 215 x 162,5

26 787

mobiSTEEL-3000 I-à double paroi
Acier-accessoires-12 V-60 I



Données techniques

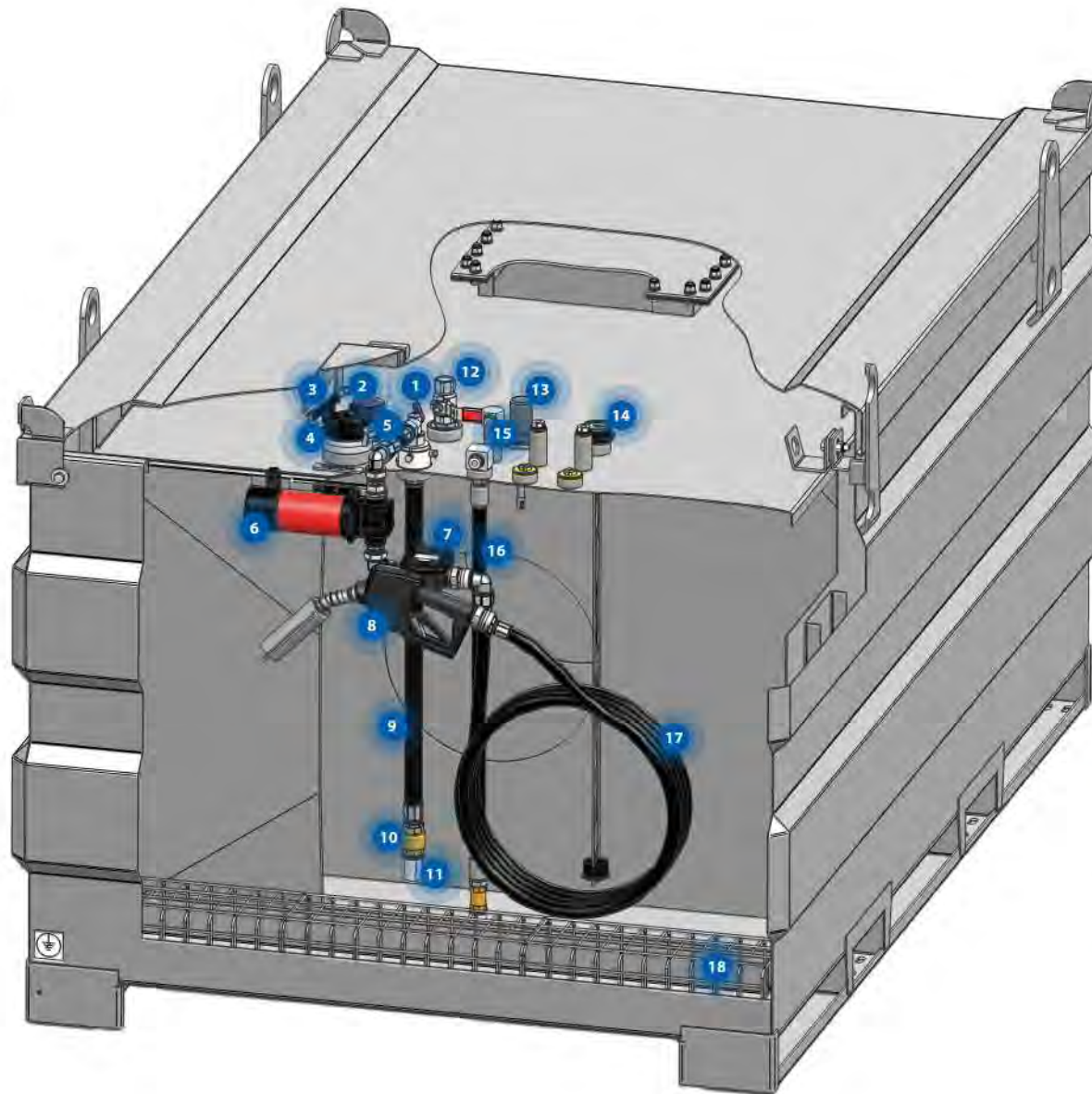
| | |
|---|-------------------------------------|
| Citerne | |
| Capacité du réservoir (L) | 3000 |
| Homologation UN | un 31A/Z/...*/PL/SPAW-MAL/6588/3660 |
| Certificat UN | UN/16/1591/13 |
| Matière du récipient | acier |
| Matière du couvercle | acier |
| Epaisseur de paroi (mm) | 3 |
| Couleur | gris, RAL 7042 |
| Couleur couvercle | gris, RAL 7042 |
| Pompe | |
| Fabricant | FMT Swiss AG |
| Type de pompe | pompe à palettes, auto-amorçante |
| Caractéristiques hydrauliques | |
| Câble de raccordement avec pinces crocodile, longueur (m) | 3 |
| Débit libre (L/min) | 54 |
| Pression de refoulement (bar) | 1,8 |
| Fluides | fioul domestique et gazole |
| Caractéristiques du moteur électrique | |
| Tension (V) | 12 V DC |
| Puissance absorbée (A) | 30 |
| Fusible (A) | fusible 40 A |
| Durée de fonctionnement (min) en débit libre max. | 180 |
| Indice de protection | IP66 |
| Compteur digital en ligne | |
| Température d'utilisation (°C) | -10 / +60 |
| Affichage | Affichage 5 chiffres |
| Dimensions LxIxH (mm) | 2460 x 1630 x 1350 |
| Poids à vide (kg) | 1160 |

Spécification

- ▶ Citerne acier double paroi (45 204)
- ▶ Raccord pompier (80 514)
- ▶ Jauge à cadran (83 465)
- ▶ Limiteur de remplissage (83 723)
- ▶ Event double pressurisé (45 140)
- ▶ 1x Aspiration 1" pour pompe avec robinet sphérique, flexible d'aspiration, crépine et clapet anti-retour
- ▶ 1x Aspiration 3/4" flexible pour groupes électrogènes avec crépine et clapet anti-retour
- ▶ 1x Flexible retour 1/2" pour groupes électrogènes
- ▶ Patte de fixation universelle
- ▶ Couvercle verrouillable
- ▶ Pompe à palettes avec by-pass intégré (23 406)
- ▶ Pistolet automatique avec raccord tournant, ZVAD (23 176)
- ▶ Compteur en ligne, digital (23 190)
- ▶ Flexible de refoulement, 6 m, DN 19, 1" G M, 1" G F (23 155 958)

Accessoires en option:

- ▶ Kit de raccordement, l = 0,84 m (89 011)
- ▶ Tuyaux de 10 m avec raccords (89 012)



- 1 19 779**
Robinet à boisseau sphérique 90°
G 1" i-G 1" a
- 2 45 140**
Soupape d'aération et de désaération
G 2" m-PA 6
- 3 88 687**
Ressort pneumatique 8-19-150/N300
- 4 80 514**
Raccord de camion citerne G 3" m
y compris chapeau d'accouplement
- 5 89 199**
Flexible de liaison-0,10 m
G 1" f-G 1" m-DN 25
- 6 23 406**
MOBIMAx 54 l/min-14,3 gpm
12 V-DC-pinces
- 7 23 190**
NUMERIXx³ G 1" f-G 1" f
Compteur à roues ovales-dig.
- 8 23 176**
ZVAD-G 3/4" f-60 l/min
Alu-DG-G 1" f-G 3/4" m
- 9 84 949**
Conduite d'aspiration pour gazole-0,83 m
G 1" m-G 1" m-DN 25
- 10 19 892**
Clapet anti-retour-G 1" f-G 1" f
- 11 23 180**
Crépine-G 1" m
- 12 19 767**
Robinet à boisseau sphérique-G 1" f-G 1" f
- 13 83 723**
Limiteur de remplissage-type OP/02
- 14 83 465**
Indicateur de niveau Spiral
mécanique-940 mm
- 15 89 010 002**
Raccord de retour-G 3/4" m-G 1/2" f
- 16 89 011 001**
Kit d'aspiration-avec clapet-anti-retour
L = 0,84 m
- 17 23 155 958**
Flexible pour gazole
6 m-G 1" m-G 1" f-DN 19
- 18 88 688**
Grille de support pour tuyau
1.0330-1.29 kg-505 x 215 x 162,5

mobiSTEEL 3000 I

26 787 960

mobiSTEEL-3000 I-à double paroi
Acier-accessoires-12 V-60 I-F



26 787 960 mobiSTEEL-3000 I-à double paroi-Acier-accessoires-12 V-60 I-F



10

Données techniques

| | |
|---------------------------|-------------------------------------|
| Citerne | |
| Capacité du réservoir (L) | 3000 |
| Homologation UN | un 31A/Z/...*/PL/SPAW-MAL/6588/3660 |
| Certificat UN | UN/16/1591/13 |
| Matière du récipient | acier |
| Matière du couvercle | acier |
| Epaisseur de paroi (mm) | 3 |
| Couleur | gris, RAL 7042 |
| Couleur couvercle | gris, RAL 7042 |

| | |
|---------------|----------------------------------|
| Pompe | |
| Fabricant | FMT Swiss AG |
| Type de pompe | pompe à palettes, auto-amorçante |

Caractéristiques hydrauliques

| | |
|---|----------------------------|
| Câble de raccordement avec pinces crocodile, longueur (m) | 3 |
| Débit libre (L/min) | 54 |
| Pression de refoulement (bar) | 1,8 |
| Fluides | fioul domestique et gazole |

Caractéristiques du moteur électrique

| | |
|---|--------------|
| Tension (V) | 12 V DC |
| Puissance absorbée (A) | 30 |
| Fusible (A) | fusible 40 A |
| Durée de fonctionnement (min) en débit libre max. | 180 |
| Indice de protection | IP66 |

Compteur digital en ligne

| | |
|--------------------------------|----------------------|
| Température d'utilisation (°C) | -10 / +60 |
| Affichage | Affichage 5 chiffres |

| | |
|-----------------------|--------------------|
| Dimensions LxIxH (mm) | 2460 x 1630 x 1350 |
| Poids à vide (kg) | 1160 |

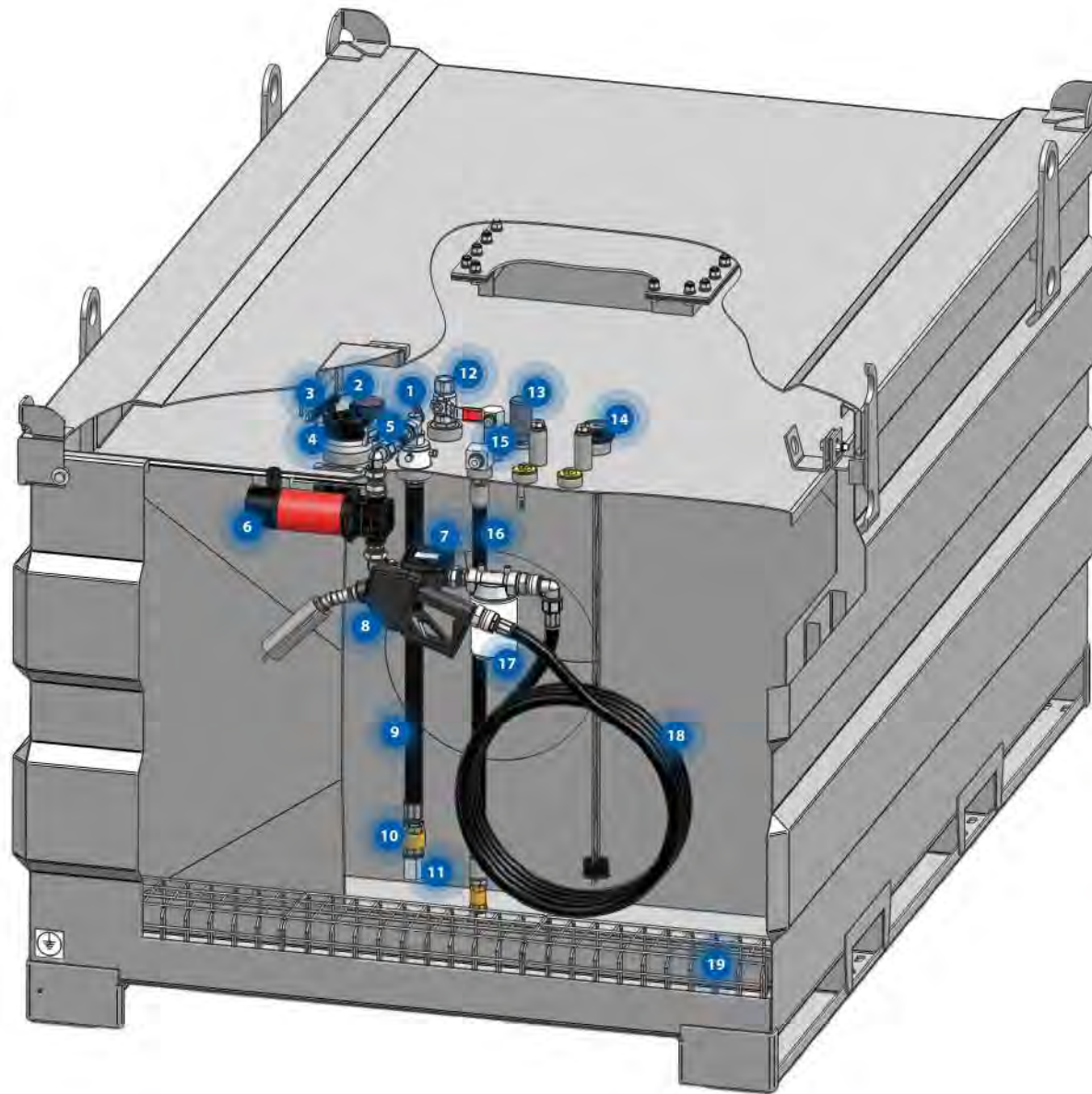


Spécification

- ▶ Citerne acier double paroi (45 204)
- ▶ Raccord pompier (80 514)
- ▶ Jauge à cadran (83 465)
- ▶ Limiteur de remplissage (83 723)
- ▶ Event double pressurisé (45 140)
- ▶ 1x Aspiration 1" pour pompe avec robinet sphérique, flexible d'aspiration, crépine et clapet anti-retour
- ▶ 1x Aspiration 3/4" flexible pour groupes électrogènes avec crépine et clapet anti-retour
- ▶ 1x Flexible retour 1/2" pour groupes électrogènes
- ▶ Patte de fixation universelle
- ▶ Couvercle verrouillable
- ▶ Filtre gazole interchangeable, 30 µm (23 209)
- ▶ Pompe à palettes avec by-pass intégré (23 406)
- ▶ Pistolet automatique avec raccord tournant, ZVAD (23 176)
- ▶ Compteur en ligne, digital (23 190)
- ▶ Flexible de refoulement, 6 m, DN 19, 1" G M, 1" G F (23 155 958)

Accessoires en option:

- ▶ Kit de raccordement, l = 0,84 m (89 011)
- ▶ Tuyaux de 10 m avec raccords (89 012)



- 1 19 779**
Robinet à boisseau sphérique 90°-G 1" I-G 1" a
- 2 45 140**
Soupape d'aération et de désaération
G 2" m-PA 6
- 3 88 687**
Ressort pneumatique 8-19-150/N300
- 4 80 514**
Raccord de camion citerne G 3" m
y compris chapeau d'accouplement
- 5 89 199**
Flexible de liaison-0,10 m
G 1" f-G 1" m-DN 25
- 6 23 406**
MOBIMAXx 54 l/min-14.3 gpm
12 V-DC-pinces
- 7 23 190**
NUMERIXx³ G 1" f-G 1" f
Compteur à roues ovales-dig.
- 8 23 176**
ZVAD-G 3/4" f-60 l/min
Alu-DG-G 1" f-G 3/4" m
- 9 84 949**
Conduite d'aspiration pour gazole-0,83 m
G 1" m-G 1" m-DN 25
- 10 19 892**
Clapet anti-retour-G 1" f-G 1" f
- 11 23 180**
Crépine-G 1" m
- 12 19 767**
Robinet à boisseau sphérique-G 1" f-G 1" f
- 13 83 723**
Limiter de remplissage-type OP/02
- 14 83 465**
Indicateur de niveau Spiral
mécanique-940 mm
- 15 89 010 002**
Raccord de retour-G 3/4" m-G 1/2" f
- 16 89 011 001**
Kit d'aspiration-avec clapet-anti-retour
L=0,84 m
- 17 23 209**
Filtre interchangeable
30 µm-100 l/min-G 1 1/2" f
- 18 23 155 958**
Flexible pour gazole
6 m-G 1" m-G 1" f-DN 19
- 19 88 688**
Grille de support pour tuyau
1.0330-1.29 kg-505 x 215 x 162,5

26 789

mobiSTEEL-3000 I-à double paroi
Acier-accessoires-230 V-60 I



Données techniques

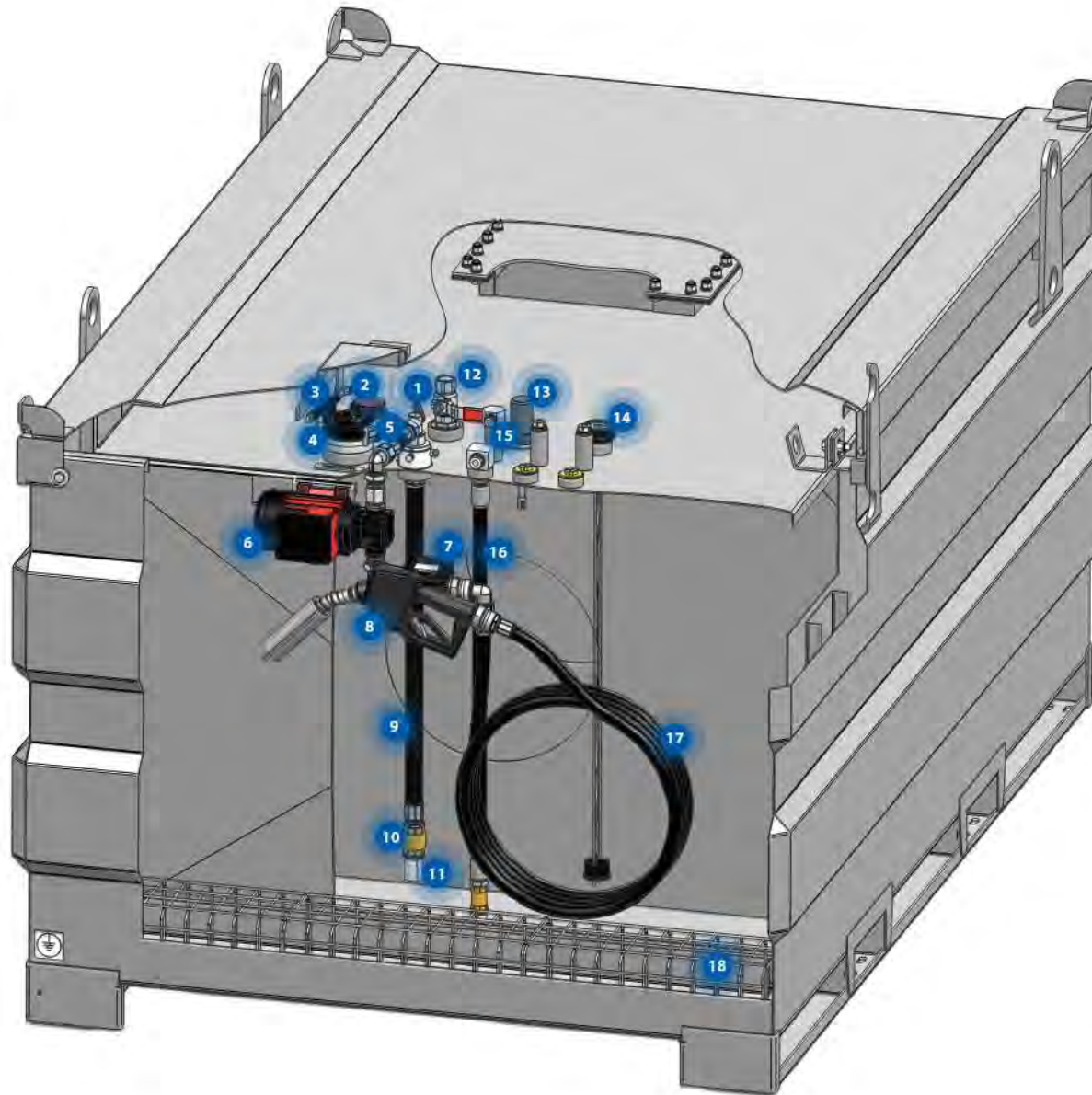
| | |
|---------------------------------------|-------------------------------------|
| Citerne | |
| Capacité du réservoir (L) | 3000 |
| Homologation UN | un 31A/Z/...*/PL/SPAW-MAL/6588/3660 |
| Certificat UN | UN/16/1591/13 |
| Matière du récipient | acier |
| Matière du couvercle | acier |
| Épaisseur de paroi (mm) | 3 |
| Couleur | gris, RAL 7042 |
| Couleur couvercle | gris, RAL 7042 |
| Pompe | |
| Fabricant | FMT Swiss AG |
| Longueur du câble de raccordement (m) | 2 |
| Type de pompe | pompe à palettes, auto-amorçante |
| Durée de fonctionnement (min) | Fonctionnement continu |
| Caractéristiques hydrauliques | |
| Débit libre (L/min) | 60 |
| Pression de refoulement (bar) | 1,8 |
| Fluides | fioul domestique et gazole |
| Caractéristiques du moteur électrique | |
| Tension (V) | 230 |
| Puissance absorbée (A) | 3 |
| Indice de protection | IP66 |
| Compteur digital en ligne | |
| Température d'utilisation (°C) | -10 / +60 |
| Affichage | Affichage 5 chiffres |
| Dimensions LxIxH (mm) | 2460 x 1630 x 1350 |
| Poids à vide (kg) | 1160 |

Spécification

- ▶ Citerne acier double paroi (45 204)
- ▶ Raccord pompier (80 514)
- ▶ Jauge à cadran (83 465)
- ▶ Limiteur de remplissage (83 723)
- ▶ Event double pressurisé (45 140)
- ▶ 1x Aspiration 1" pour pompe avec robinet sphérique, flexible d'aspiration, crépine et clapet anti-retour
- ▶ 1x Aspiration 3/4" flexible pour groupes électrogènes avec crépine et clapet anti-retour
- ▶ 1x Flexible retour 1/2" pour groupes électrogènes
- ▶ Patte de fixation universelle
- ▶ Couvercle verrouillable
- ▶ Pompe à palettes, avec by-pass intégré (23 430)
- ▶ Pistolet automatique avec raccord tournant, ZVAD (23 176)
- ▶ Compteur en ligne, digital (23 190)
- ▶ Flexible de refoulement, 6 m, DN 19, 1" G M, 1" G F (23 155 958)

Accessoires en option:

- ▶ Kit de raccordement, l = 0,84 m (89 011)
- ▶ Tuyaux de 10 m avec raccords (89 012)



- 1 19 779**
Robinet à boisseau sphérique 90°-G 1" i-G 1" a
- 2 45 140**
Soupape d'aération et de désaération G 2" m-PA 6
- 3 88 687**
Ressort pneumatique 8-19-150/N300
- 4 80 514**
Raccord de camion citerne G 3" m y compris chapeau d'accouplement
- 5 89 199**
Flexible de liaison-0,10 m G 1" f-G 1" m-DN 25
- 6 23 430**
Pompe gazole 60 l/min 230 V-1~AC-50 Hz-EUS
- 7 23 190**
NUMERIX³ G 1" f-G 1" f Compteur à roues ovales-dig.
- 8 23 176**
ZVAD-G 3/4" f-60 l/min Alu-DG-G 1" f-G 3/4" m
- 9 84 949**
Conduite d'aspiration pour gazole-0,83 m G 1" m-G 1" m-DN 25
- 10 19 892**
Clapet anti-retour-G 1" f-G 1" f
- 11 23 180**
Crépine-G 1" m
- 12 19 767**
Robinet à boisseau sphérique-G 1" f-G 1" f
- 13 83 723**
Limiteur de remplissage-type OP/02
- 14 83 465**
Indicateur de niveau Spiral mécanique-940 mm
- 15 89 010 002**
Raccord de retour-G 3/4" m-G 1/2" f
- 16 89 011 001**
Kit d'aspiration-avec clapet-anti-retour L=0,84 m
- 17 23 155 958**
Flexible pour gazole 6 m-G 1" m-G 1" f-DN 19
- 18 88 688**
Grille de support pour tuyau 1.0330-1.29 kg-505 x 215 x 162,5

mobiSTEEL 3000 I

26 789 960

mobiSTEEL-3000 I-à double paroi
Acier-accessoires-230 V-60 I-F



26 789 960 mobiSTEEL-3000 I-à double paroi-Acier-accessoires-230 V-60 I-F



14

Données techniques

| | |
|---------------------------------------|-------------------------------------|
| Citerne | |
| Capacité du réservoir (L) | 3000 |
| Homologation UN | un 31A/Z/...*/PL/SPAW-MAL/6588/3660 |
| Certificat UN | UN/16/1591/13 |
| Matière du récipient | acier |
| Matière du couvercle | acier |
| Epaisseur de paroi (mm) | 3 |
| Couleur | gris, RAL 7042 |
| Couleur couvercle | gris, RAL 7042 |
| Pompe | |
| Fabricant | FMT Swiss AG |
| Longueur du câble de raccordement (m) | 2 |
| Type de pompe | pompe à palettes, auto-amorçante |
| Caractéristiques hydrauliques | |
| Durée de fonctionnement (min) | Fonctionnement continu |
| Débit libre (L/min) | 60 |
| Pression de refoulement (bar) | 1,8 |
| Fluides | fioul domestique et gazole |
| Caractéristiques du moteur électrique | |
| Tension (V) | 230 |
| Puissance absorbée (A) | 3 |
| Indice de protection | IP66 |
| Compteur digital en ligne | |
| Température d'utilisation (°C) | -10 / +60 |
| Affichage | Affichage 5 chiffres |
| Dimensions LxIxH (mm) | 2460 x 1630 x 1350 |
| Poids à vide (kg) | 1160 |

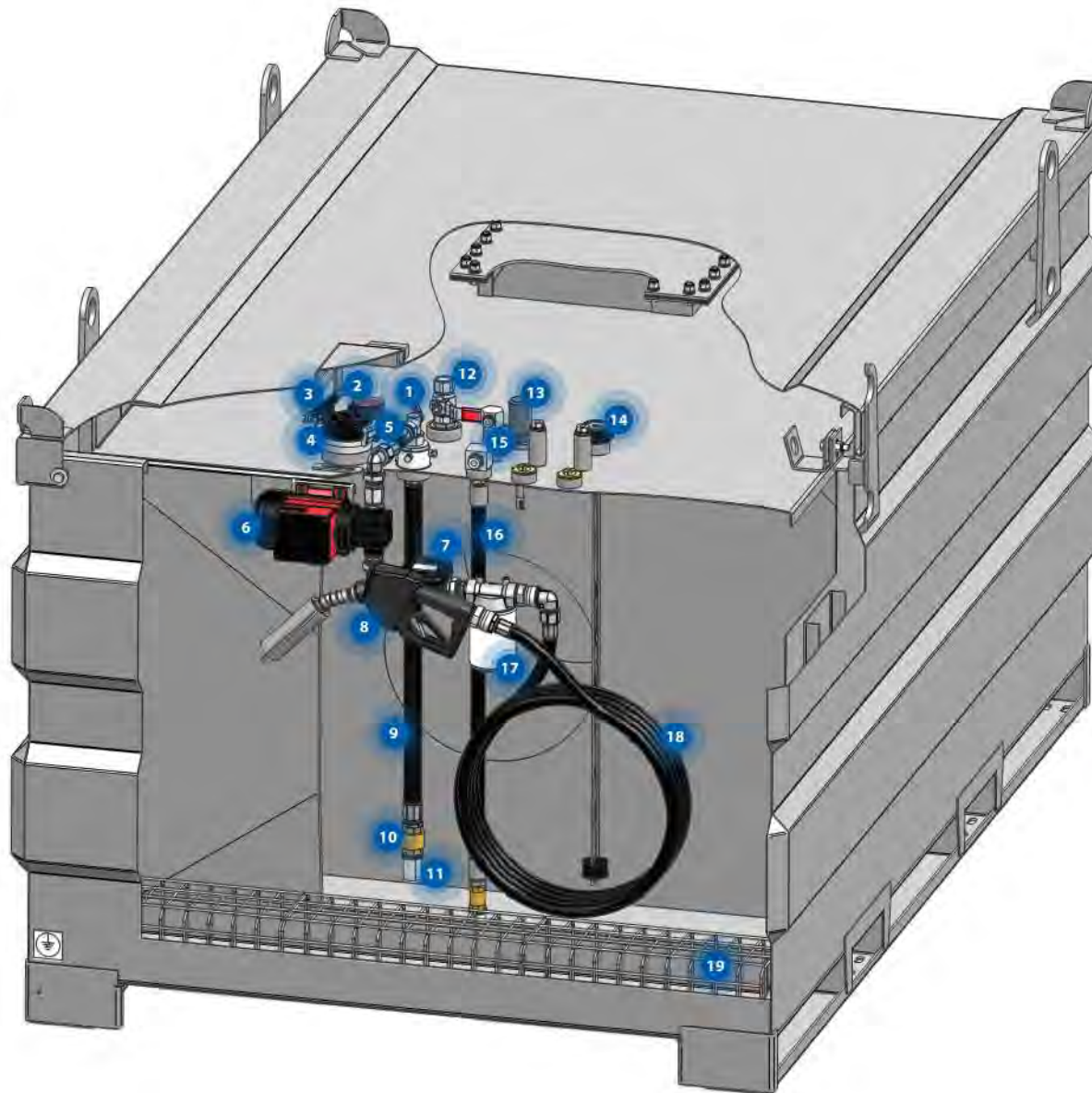


Spécification

- ▶ Citerne acier double paroi (45 204)
- ▶ Raccord pompier (80 514)
- ▶ Jauge à cadran (83 465)
- ▶ Limiteur de remplissage (83 723)
- ▶ Event double pressurisé (45 140)
- ▶ 1x Aspiration 1" pour pompe avec robinet sphérique, flexible d'aspiration, crépine et clapet anti-retour
- ▶ 1x Aspiration 3/4" flexible pour groupes électrogènes avec crépine et clapet anti-retour
- ▶ 1x Flexible retour 1/2" pour groupes électrogènes
- ▶ Patte de fixation universelle
- ▶ Couvercle verrouillable
- ▶ Filtre gazole interchangeable, 30 µm (23 209)
- ▶ Pompe à palettes, avec by-pass intégré (23 430)
- ▶ Pistolet automatique avec raccord tournant, ZVAD (23 176)
- ▶ Compteur en ligne, digital (23 190)
- ▶ Flexible de refoulement, 6 m, DN 19, 1" G M, 1" G F (23 155 958)

Accessoires en option:

- ▶ Kit de raccordement, l = 0,84 m (89 011)
- ▶ Tuyaux de 10 m avec raccords (89 012)



- 1 19 779**
Robinet à boisseau sphérique 90°-G 1" f-G 1" a
- 2 45 140**
Soupape d'aération et de désaération
G 2" m-PA 6
- 3 88 687**
Ressort pneumatique 8-19-150/N300
- 4 80 514**
Raccord de camion citerne G 3" m
y compris chapeau d'accouplement
- 5 89 199**
Flexible de liaison-0,10 m
G 1" f-G 1" m-DN 25
- 6 23 430**
Pompe gazole 60 l/min
230 V-1~AC-50 Hz-EUS
- 7 23 190**
NUMERixx³ G 1" f-G 1" f
Compteur à roues ovales-dig.
- 8 23 176**
ZVAD-G 3/4" f-60 l/min
Alu-DG-G 1" f-G 3/4" m
- 9 84 949**
Conduite d'aspiration pour gazole-0,83 m
G 1" m-G 1" m-DN 25
- 10 19 892**
Clapet anti-retour-G 1" f-G 1" f
- 11 23 180**
Crépine-G 1" m
- 12 19 767**
Robinet à boisseau sphérique-G 1" f-G 1" f
- 13 83 723**
Limiteur de remplissage-type OP/02
- 14 83 465**
Indicateur de niveau Spiral
mécanique-940 mm
- 15 89 010 002**
Raccord de retour-G 3/4" m-G 1/2" f
- 16 89 011 001**
Kit d'aspiration-avec clapet-anti-retour
L=0,84 m
- 17 23 209**
Filtre interchangeable
30 µm-100 l/min-G 1 1/2" f
- 18 23 155 958**
Flexible pour gazole
6 m-G 1" m-G 1" f-DN 19
- 19 88 688**
Grille de support pour tuyau
1.0330-1.29 kg-505 x 215 x 162,5

26 785

mobiSTEEL-3000 I-à double paroi
Acier-accessoires-24 V-35 I



Données techniques

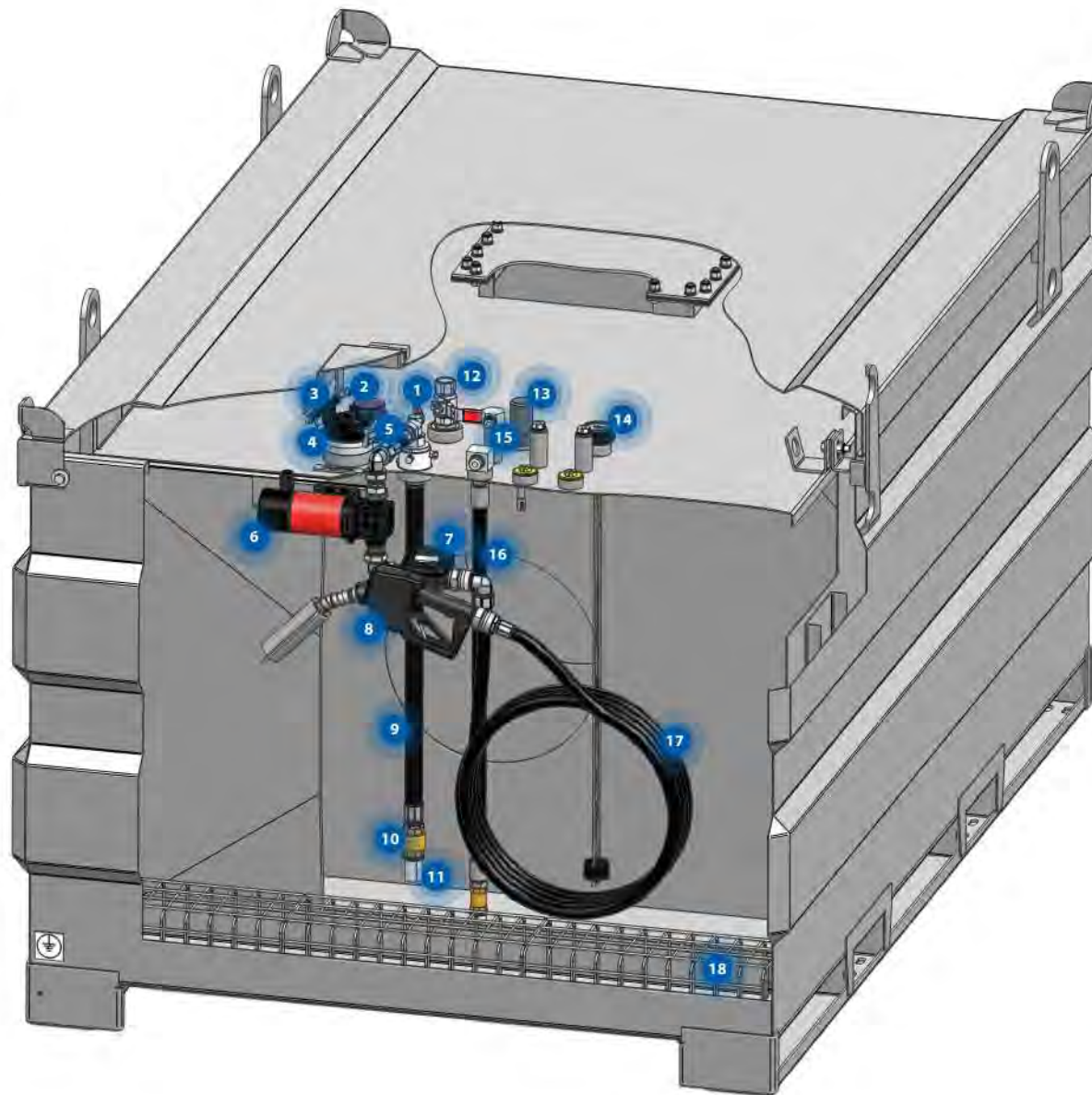
| | |
|---|-------------------------------------|
| Citerne | |
| Capacité du réservoir (L) | 3000 |
| Homologation UN | un 31A/Z/...*/PL/SPAW-MAL/6588/3660 |
| Certificat UN | UN/16/1591/13 |
| Matière du récipient | acier |
| Matière du couvercle | acier |
| Epaisseur de paroi (mm) | 3 |
| Couleur | gris, RAL 7042 |
| Couleur couvercle | gris, RAL 7042 |
| Pompe | |
| Fabricant | FMT Swiss AG |
| Type de pompe | pompe à palettes, auto-amorçante |
| Caractéristiques hydrauliques | |
| Câble de raccordement avec pinces crocodile, longueur (m) | 3 |
| Débit libre (L/min) | 35 |
| Pression de refoulement (bar) | 1,6 |
| Fluides | fioul domestique et gazole |
| Caractéristiques du moteur électrique | |
| Tension (V) | 24 V DC |
| Puissance absorbée (A) | 11 |
| Fusible (A) | fusible 25 A |
| Durée de fonctionnement (min) en débit libre max. | 180 |
| Indice de protection | IP66 |
| Compteur digital en ligne | |
| Température d'utilisation (°C) | -10 / +60 |
| Affichage | Affichage 5 chiffres |
| Dimensions LxIxH (mm) | 2460 x 1630 x 1350 |
| Poids à vide (kg) | 1160 |

Spécification

- ▶ Citerne acier double paroi (45 204)
- ▶ Raccord pompier (80 514)
- ▶ Jauge à cadran (83 465)
- ▶ Limiteur de remplissage (83 723)
- ▶ Event double pressurisé (45 140)
- ▶ 1x Aspiration 1" pour pompe avec robinet sphérique, flexible d'aspiration, crépine et clapet anti-retour
- ▶ 1x Aspiration 3/4" flexible pour groupes électrogènes avec crépine et clapet anti-retour
- ▶ 1x Flexible retour 1/2" pour groupes électrogènes
- ▶ Patte de fixation universelle
- ▶ Couvercle verrouillable
- ▶ Pompe à palettes avec by-pass intégré (23 405)
- ▶ Pistolet automatique avec raccord tournant, ZVAD (23 176)
- ▶ Compteur en ligne, digital (23 190)
- ▶ Flexible de refoulement, 6 m, DN 19, 1" G M, 1" G F (23 155 958)

Accessoires en option:

- ▶ Kit de raccordement, l = 0,84 m (89 011)
- ▶ Tuyaux de 10 m avec raccords (89 012)



- 1 19 779**
Robinet à boisseau sphérique 90°-G 1" f-G 1" a
- 2 45 140**
Soupape d'aération et de désaération
G 2" m-PA 6
- 3 88 687**
Ressort pneumatique 8-19-150/N300
- 4 80 514**
Raccord de camion citerne G 3" m
y compris chapeau d'accouplement
- 5 89 199**
Flexible de liaison-0,10 m
G 1" f-G 1" m-DN 25
- 6 23 405**
MOBIFlxx 35 l/min-9.2 gpm
24 V-DC-pinces
- 7 23 190**
NUMERlxx³ G 1" f-G 1" f
Compteur à roues ovales-dig.
- 8 23 176**
ZVAD-G 3/4" f-60 l/min
Alu-DG-G 1" f-G 3/4" m
- 9 84 949**
Conduite d'aspiration pour gazole-0,83 m
G 1" m-G 1" m-DN 25
- 10 19 892**
Clapet anti-retour-G 1" f-G 1" f
- 11 23 180**
Crépine-G 1" m
- 12 19 767**
Robinet à boisseau sphérique-G 1" f-G 1" f
- 13 83 723**
Limiteur de remplissage-type OP/02
- 14 83 465**
Indicateur de niveau Spiral
mécanique-940 mm
- 15 89 010 002**
Raccord de retour-G 3/4" m-G 1/2" f
- 16 89 011 001**
Kit d'aspiration-avec clapet-anti-retour
L = 0,84 m
- 17 23 155 958**
Flexible pour gazole
6 m-G 1" m-G 1" f-DN 19
- 18 88 688**
Grille de support pour tuyau
1.0330-1.29 kg-505 x 215 x 162,5

26 785 960

mobiSTEEL-3000 I-à double paroi
Acier-accessoires-24 V-35 I-F



Données techniques

| | |
|---|-------------------------------------|
| Citerne | |
| Capacité du réservoir (L) | 3000 |
| Homologation UN | un 31A/Z/...*/PL/SPAW-MAL/6588/3660 |
| Certificat UN | UN/16/1591/13 |
| Matière du récipient | acier |
| Matière du couvercle | acier |
| Epaisseur de paroi (mm) | 3 |
| Couleur | gris, RAL 7042 |
| Couleur couvercle | gris, RAL 7042 |
| Pompe | |
| Fabricant | FMT Swiss AG |
| Type de pompe | pompe à palettes, auto-amorçante |
| Caractéristiques hydrauliques | |
| Câble de raccordement avec pinces crocodile, longueur (m) | 3 |
| Débit libre (L/min) | 35 |
| Pression de refoulement (bar) | 1,6 |
| Fluides | fioul domestique et gazole |
| Caractéristiques du moteur électrique | |
| Tension (V) | 24 V DC |
| Puissance absorbée (A) | 11 |
| Fusible (A) | fusible 25 A |
| Durée de fonctionnement (min) en débit libre max. | 180 |
| Indice de protection | IP66 |
| Compteur digital en ligne | |
| Température d'utilisation (°C) | -10 / +60 |
| Affichage | Affichage 5 chiffres |
| Dimensions LxIxH (mm) | 2460 x 1630 x 1350 |
| Poids à vide (kg) | 1160 |

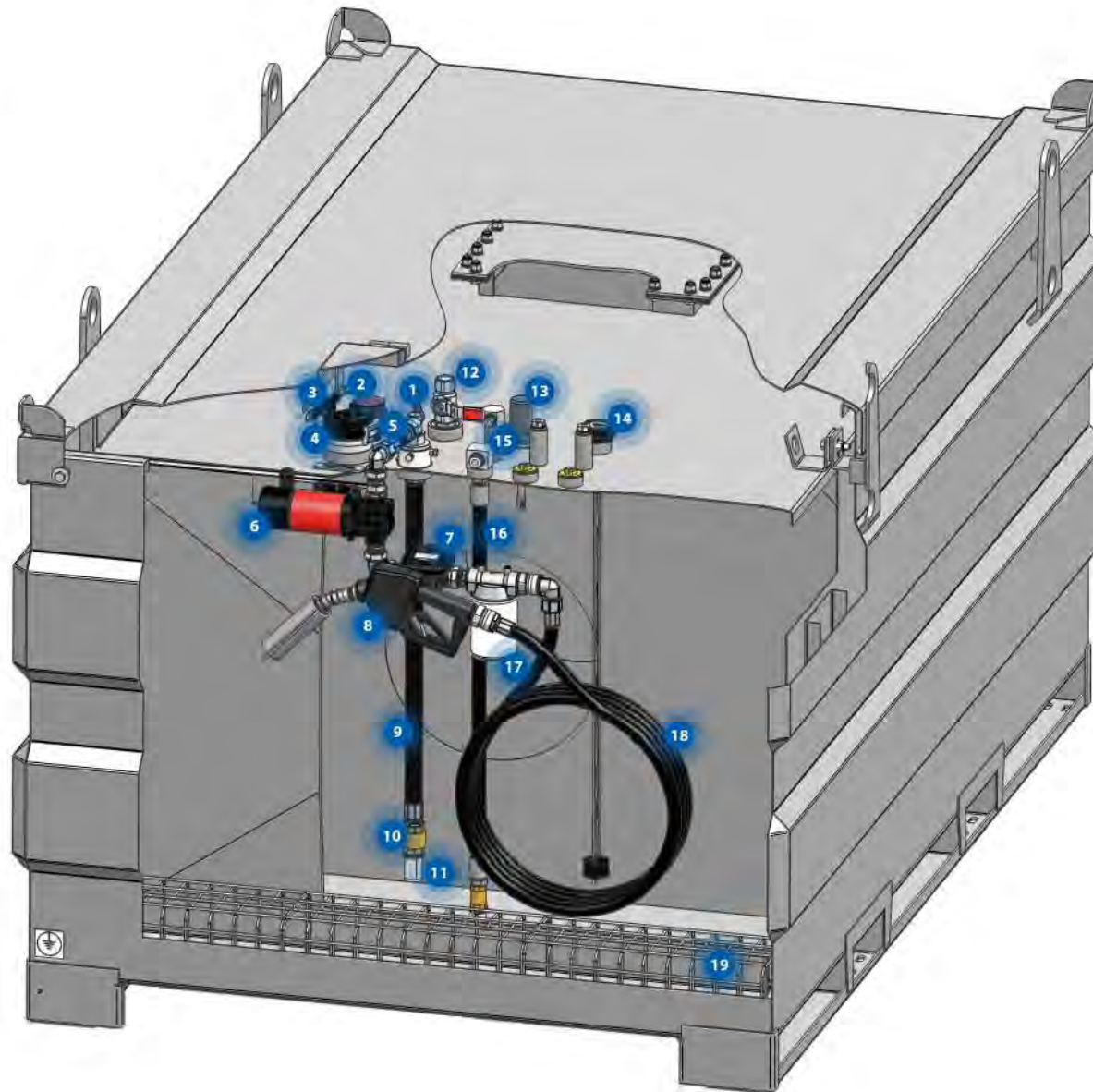


Spécification

- ▶ Citerne acier double paroi (45 204)
- ▶ Raccord pompier (80 514)
- ▶ Jauge à cadran (83 465)
- ▶ Limiteur de remplissage (83 723)
- ▶ Event double pressurisé (45 140)
- ▶ 1x Aspiration 1" pour pompe avec robinet sphérique, flexible d'aspiration, crépine et clapet anti-retour
- ▶ 1x Aspiration 3/4" flexible pour groupes électrogènes avec crépine et clapet anti-retour
- ▶ 1x Flexible retour 1/2" pour groupes électrogènes
- ▶ Patte de fixation universelle
- ▶ Couvercle verrouillable
- ▶ Filtre gazole interchangeable, 30 µm (23 209)
- ▶ Pompe à palettes avec by-pass intégré (23 405)
- ▶ Pistolet automatique avec raccord tournant, ZVAD (23 176)
- ▶ Compteur en ligne, digital (23 190)
- ▶ Flexible de refoulement, 6 m, DN 19, 1" G M, 1" G F (23 155 958)

Accessoires en option:

- ▶ Kit de raccordement, l = 0,84 m (89 011)
- ▶ Tuyaux de 10 m avec raccords (89 012)



- 1 19 779**
Robinet à boisseau sphérique 90°-G 1" f-G 1" a
- 2 45 140**
Soupape d'aération et de désaération
G 2" m-PA 6
- 3 88 687**
Ressort pneumatique 8-19-150/N300
- 4 80 514**
Raccord de camion citerne G 3" m
y compris chapeau d'accouplement
- 5 89 199**
Flexible de liaison-0,10 m
G 1" f-G 1" m-DN 25
- 6 23 405**
MOBIFLxx 35 l/min-9.2 gpm
24 V-DC-pinces
- 7 23 190**
NUMERixx³ G 1" f-G 1" f
Compteur à roues ovales-dig.
- 8 23 176**
ZVAD-G 3/4" f-60 l/min
Alu-DG-G 1" f-G 3/4" m
- 9 84 949**
Conduite d'aspiration pour gazole-0,83 m
G 1" m-G 1" m-DN 25
- 10 19 892**
Clapet anti-retour-G 1" f-G 1" f
- 11 23 180**
Crépine-G 1" m
- 12 19 767**
Robinet à boisseau sphérique-G 1" f-G 1" f
- 13 83 723**
Limiteur de remplissage-type OP/02
- 14 83 465**
Indicateur de niveau Spiral
mécanique-940 mm
- 15 89 010 002**
Raccord de retour-G 3/4" m-G 1/2" f
- 16 89 011 001**
Kit d'aspiration-avec clapet-anti-retour
L=0,84 m
- 17 23 209**
Filtre interchangeable
30 µm-100 l/min-G 1 1/2" f
- 18 23 155 958**
Flexible pour gazole
6 m-G 1" m-G 1" f-DN 19
- 19 88 688**
Grille de support pour tuyau
1.0330-1.29 kg-505 x 215 x 162,5

26 788

mobiSTEEL-3000 I-à double paroi
Acier-accessoires-24 V-60 l



Données techniques

| | |
|---------------------------|-------------------------------------|
| Citerne | |
| Capacité du réservoir (L) | 3000 |
| Homologation UN | un 31A/Z/...*/PL/SPAW-MAL/6588/3660 |
| Certificat UN | UN/16/1591/13 |
| Matière du récipient | acier |
| Matière du couvercle | acier |
| Epaisseur de paroi (mm) | 3 |
| Couleur | gris, RAL 7042 |
| Couleur couvercle | gris, RAL 7042 |

| | |
|---------------|----------------------------------|
| Pompe | |
| Fabricant | FMT Swiss AG |
| Type de pompe | pompe à palettes, auto-amorçante |

Caractéristiques hydrauliques

| | |
|---|----------------------------|
| Câble de raccordement avec pinces crocodile, longueur (m) | 3 |
| Débit libre (L/min) | 54 |
| Pression de refoulement (bar) | 1,8 |
| Fluides | fioul domestique et gazole |

Caractéristiques du moteur électrique

| | |
|---|--------------|
| Tension (V) | 24 V DC |
| Puissance absorbée (A) | 21 |
| Fusible (A) | fusible 40 A |
| Durée de fonctionnement (min) en débit libre max. | 180 |
| Indice de protection | IP66 |

Compteur digital en ligne

| | |
|--------------------------------|----------------------|
| Température d'utilisation (°C) | -10 / +60 |
| Affichage | Affichage 5 chiffres |

| | |
|-----------------------|--------------------|
| Dimensions LxIxH (mm) | 2460 x 1630 x 1350 |
| Poids à vide (kg) | 1160 |

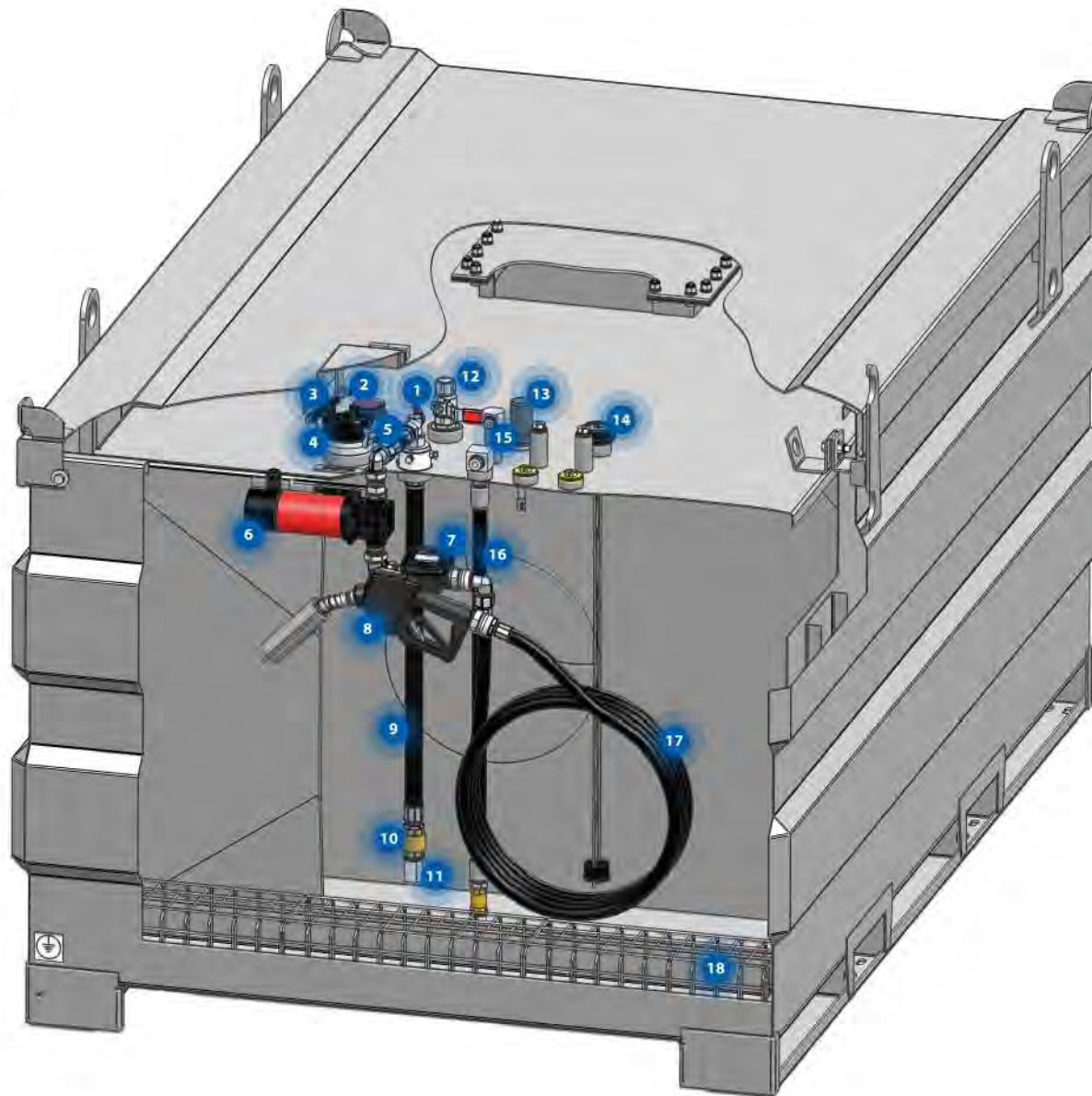


Spécification

- ▶ Citerne acier double paroi (45 204)
- ▶ Raccord pompier (80 514)
- ▶ Jauge à cadran (83 465)
- ▶ Limiteur de remplissage (83 723)
- ▶ Event double pressurisé (45 140)
- ▶ 1x Aspiration 1" pour pompe avec robinet sphérique, flexible d'aspiration, crépine et clapet anti-retour
- ▶ 1x Aspiration 3/4" flexible pour groupes électrogènes avec crépine et clapet anti-retour
- ▶ 1x Flexible retour 1/2" pour groupes électrogènes
- ▶ Patte de fixation universelle
- ▶ Couvercle verrouillable
- ▶ Pompe à palettes avec by-pass intégré (23 407)
- ▶ Pistolet automatique avec raccord tournant, ZVAD (23 176)
- ▶ Compteur en ligne, digital (23 190)
- ▶ Flexible de refoulement, 6 m, DN 19, 1" G M, 1" G F (23 155 958)

Accessoires en option:

- ▶ Kit de raccordement, l = 0,84 m (89 011)
- ▶ Tuyaux de 10 m avec raccords (89 012)



- 1 19 779**
Robinet à boisseau sphérique 90°-G 1" i-G 1" a
- 2 45 140**
Soupape d'aération et de désaération G 2" m-PA 6
- 3 88 687**
Ressort pneumatique 8-19-150/N300
- 4 80 514**
Raccord de camion citerne G 3" m y compris chapeau d'accouplement
- 5 89 199**
Flexible de liaison-0,10 m G 1" f-G 1" m-DN 25
- 6 23 407**
MOBIMAXx 54 l/min-14.3 gpm 24 V-DC-pinces
- 7 23 190**
NUMERIXx³ G 1" f-G 1" f Compteur à roues ovales-dig.
- 8 23 176**
ZVAD-G 3/4" f-60 l/min Alu-DG-G 1" f-G 3/4" m
- 9 84 949**
Conduite d'aspiration pour gazole-0,83 m G 1" m-G 1" m-DN 25
- 10 19 892**
Clapet anti-retour-G 1" f-G 1" f
- 11 23 180**
Crépine-G 1" m
- 12 19 767**
Robinet à boisseau sphérique-G 1" f-G 1" f
- 13 83 723**
Limiteur de remplissage-type OP/02
- 14 83 465**
Indicateur de niveau Spiral mécanique-940 mm
- 15 89 010 002**
Raccord de retour-G 3/4" m-G 1/2" f
- 16 89 011 001**
Kit d'aspiration-avec clapet-anti-retour L=0,84 m
- 17 23 155 958**
Flexible pour gazole 6 m-G 1" m-G 1" f-DN 19
- 18 88 688**
Grille de support pour tuyau 1.0330-1.29 kg-505 x 215 x 162,5

26 788 960

mobiSTEEL-3000 I-à double paroi
Acier-accessoires-24 V-60 I-F



Données techniques

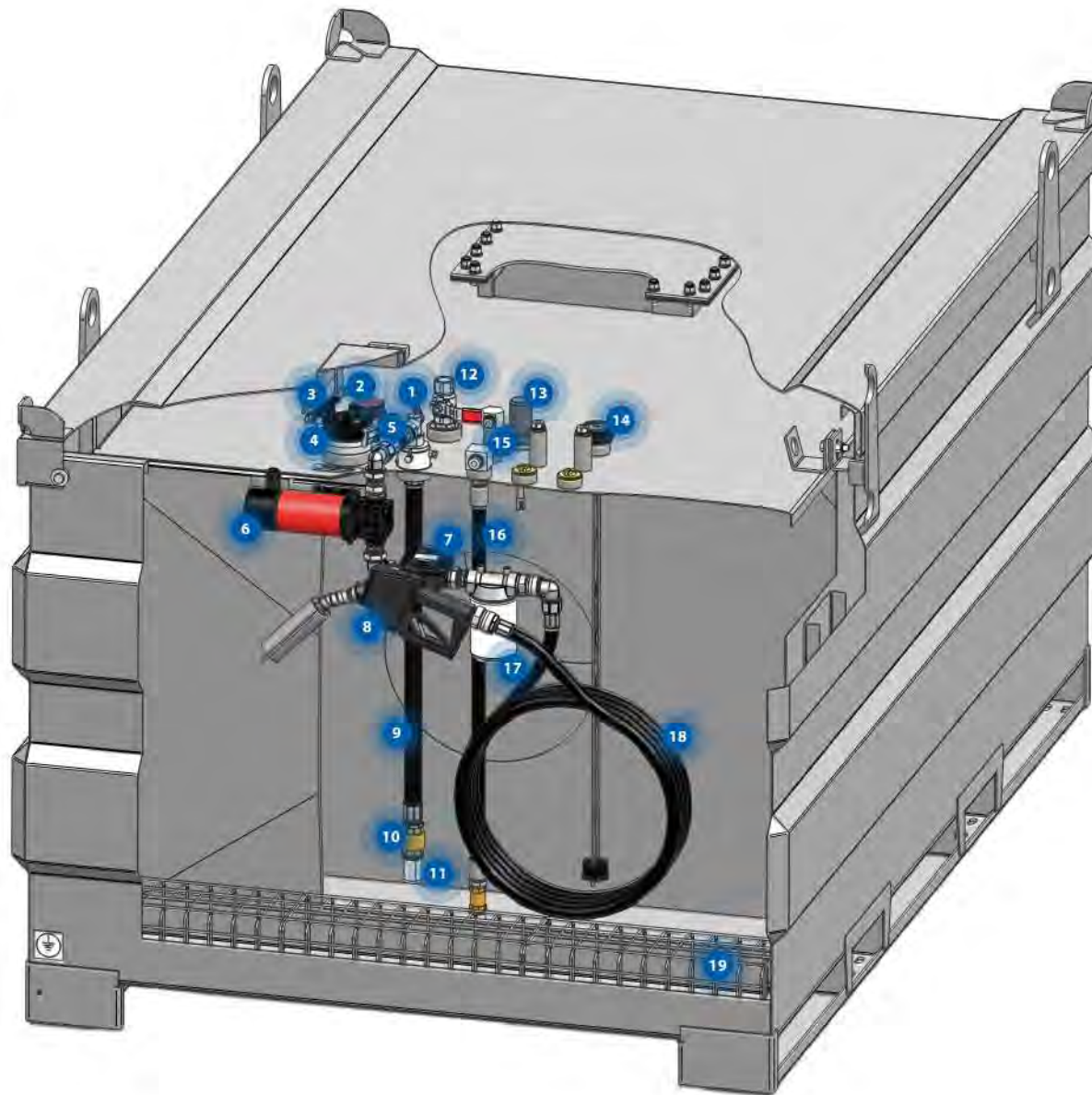
| | |
|---|-------------------------------------|
| Citerne | |
| Capacité du réservoir (L) | 3000 |
| Homologation UN | un 31A/Z/...*/PL/SPAW-MAL/6588/3660 |
| Certificat UN | UN/16/1591/13 |
| Matière du récipient | acier |
| Matière du couvercle | acier |
| Epaisseur de paroi (mm) | 3 |
| Couleur | gris, RAL 7042 |
| Couleur couvercle | gris, RAL 7042 |
| Pompe | |
| Fabricant | FMT Swiss AG |
| Type de pompe | pompe à palettes, auto-amorçante |
| Caractéristiques hydrauliques | |
| Câble de raccordement avec pinces crocodile, longueur (m) | 3 |
| Débit libre (L/min) | 54 |
| Pression de refoulement (bar) | 1,8 |
| Fluides | fioul domestique et gazole |
| Caractéristiques du moteur électrique | |
| Tension (V) | 24 V DC |
| Puissance absorbée (A) | 21 |
| Fusible (A) | fusible 40 A |
| Durée de fonctionnement (min) en débit libre max. | 180 |
| Indice de protection | IP66 |
| Compteur digital en ligne | |
| Température d'utilisation (°C) | -10 / +60 |
| Affichage | Affichage 5 chiffres |
| Dimensions LxIxH (mm) | 2460 x 1630 x 1350 |
| Poids à vide (kg) | 1160 |

Spécification

- ▶ Citerne acier double paroi (45 204)
- ▶ Raccord pompier (80 514)
- ▶ Jauge à cadran (83 465)
- ▶ Limiteur de remplissage (83 723)
- ▶ Event double pressurisé (45 140)
- ▶ 1x Aspiration 1" pour pompe avec robinet sphérique, flexible d'aspiration, crépine et clapet anti-retour
- ▶ 1x Aspiration 3/4" flexible pour groupes électrogènes avec crépine et clapet anti-retour
- ▶ 1x Flexible retour 1/2" pour groupes électrogènes
- ▶ Patte de fixation universelle
- ▶ Couvercle verrouillable
- ▶ Filtre gazole interchangeable, 30 µm (23 209)
- ▶ Pompe à palettes avec by-pass intégré (23 407)
- ▶ Pistolet automatique avec raccord tournant, ZVAD (23 176)
- ▶ Compteur en ligne, digital (23 190)
- ▶ Flexible de refoulement, 6 m, DN 19, 1" G M, 1" G F (23 155 958)

Accessoires en option:

- ▶ Kit de raccordement, l = 0,84 m (89 011)
- ▶ Tuyaux de 10 m avec raccords (89 012)



- 1 19 779**
Robinet à boisseau sphérique 90°-G 1" f-G 1" a
- 2 45 140**
Soupape d'aération et de désaération G 2" m-PA 6
- 3 88 687**
Ressort pneumatique 8-19-150/N300
- 4 80 514**
Raccord de camion citerne G 3" m y compris chapeau d'accouplement
- 5 89 199**
Flexible de liaison-0,10 m G 1" f-G 1" m-DN 25
- 6 23 407**
MOBIMAx 54 l/min-14.3 gpm 24 V-DC-pinces
- 7 23 190**
NUMERixx³ G 1" f-G 1" f Compteur à roues ovales-dig.
- 8 23 176**
ZVAD-G 3/4" f-60 l/min Alu-DG-G 1" f-G 3/4" m
- 9 84 949**
Conduite d'aspiration pour gazole-0,83 m G 1" m-G 1" m-DN 25
- 10 19 892**
Clapet anti-retour-G 1" f-G 1" f
- 11 23 180**
Crépine-G 1" m
- 12 19 767**
Robinet à boisseau sphérique-G 1" f-G 1" f
- 13 83 723**
Limiteur de remplissage-type OP/02
- 14 83 465**
Indicateur de niveau Spiral mécanique-940 mm
- 15 89 010 002**
Raccord de retour-G 3/4" m-G 1/2" f
- 16 89 011 001**
Kit d'aspiration-avec clapet-anti-retour L=0,84 m
- 17 23 209**
Filtre interchangeable 30 µm-100 l/min-G 1 1/2" f
- 18 23 155 958**
Flexible pour gazole 6 m-G 1" m-G 1" f-DN 19
- 19 88 688**
Grille de support pour tuyau 1.0330-1,29 kg-505 x 215 x 162,5

45 204

mobiSTEEL-3000 I-à double paroi

Acier-accessoires



Données techniques

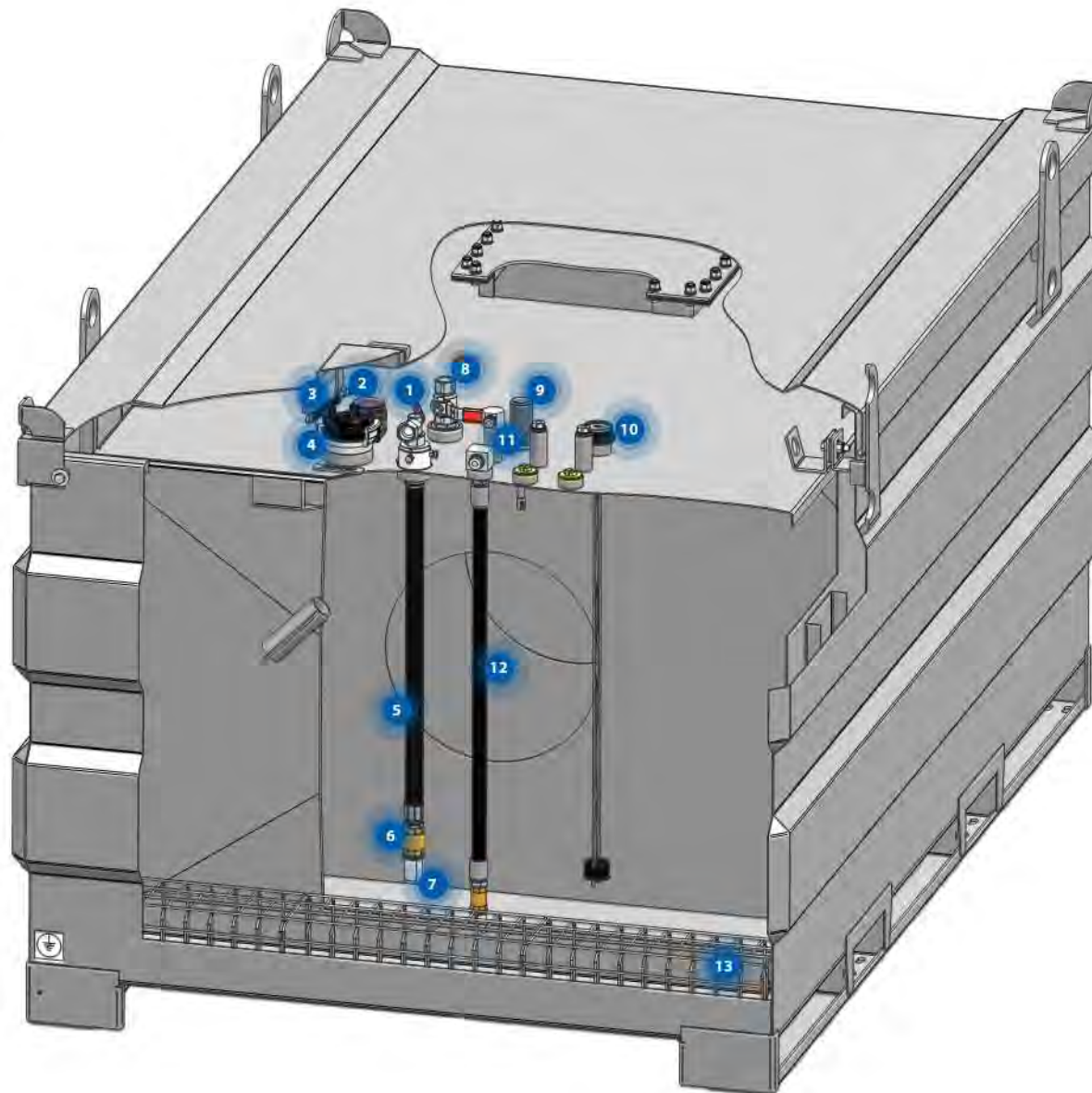
| | |
|---------------------------|-------------------------------------|
| Capacité du réservoir (L) | 3000 |
| Homologation UN | un 31A/Z/...*/PL/SPAW-MAL/6588/3660 |
| Certificat UN | UN/16/1591/13 |
| Matière du récipient | acier |
| Matière du couvercle | acier |
| Epaisseur de paroi (mm) | 3 |
| Couleur | gris, RAL 7042 |
| Couleur couvercle | gris, RAL 7042 |
| Laquage | C3 A 3.11 |
| Dimensions LxIxH (mm) | 2460 x 1630 x 1350 |
| Tolérance (mm) | (+/-) 12-18 |
| Poids à vide (kg) | 1160 |

Spécification

- ▶ Citerne acier double paroi
- ▶ Raccord pompier (80 514)
- ▶ Jauge à cadran (83 465)
- ▶ Limiteur de remplissage (83 723)
- ▶ Event double pressurisé (45 140)
- ▶ 1x Aspiration 1" pour pompe avec robinet sphérique, flexible d'aspiration, crépine et clapet anti-retour
- ▶ 1x Aspiration 3/4" flexible pour groupes électrogènes avec crépine et clapet anti-retour
- ▶ 1x Flexible retour 1/2" pour groupes électrogènes
- ▶ Patte de fixation universelle
- ▶ Couvercle verrouillable

Accessoires en option:

- ▶ Kit de raccordement, l = 0,84 m (89 011)
- ▶ Tuyaux de 10 m avec raccords (89 012)



- 1 19 779**
Robinet à boisseau sphérique 90°
G 1" i-G 1" a
- 2 45 140**
Soupape d'aération et de désaération
G 2" m-PA 6
- 3 88 687**
Ressort pneumatique 8-19-150/N300
- 4 80 514**
Raccord de camion citerne G 3" m
y compris chapeau d'accouplement
- 5 84 949**
Conduite d'aspiration pour gazole-0,83 m
G 1" m-G 1" m-DN 25
- 6 19 892**
Clapet anti-retour-G 1" f-G 1" f
- 7 23 180**
Crépine-G 1" m
- 8 19 767**
Robinet à boisseau sphérique-G 1" f-G 1" f
- 9 83 723**
Limiteur de remplissage-type OP/02
- 10 83 465**
Indicateur de niveau Spiral
mécanique-940 mm
- 11 89 010 002**
Raccord de retour-G 3/4" m-G 1/2" f
- 12 89 011 001**
Kit d'aspiration-avec clapet-anti-retour
L= 0,84 m
- 13 88 688**
Grille de support pour tuyau
1.0330-1.29 kg-505 x 215 x 162,5

26 777

mobiSTEEL-2000 I-à double paroi
Acier-accessoires-12 V-35 I



Données techniques

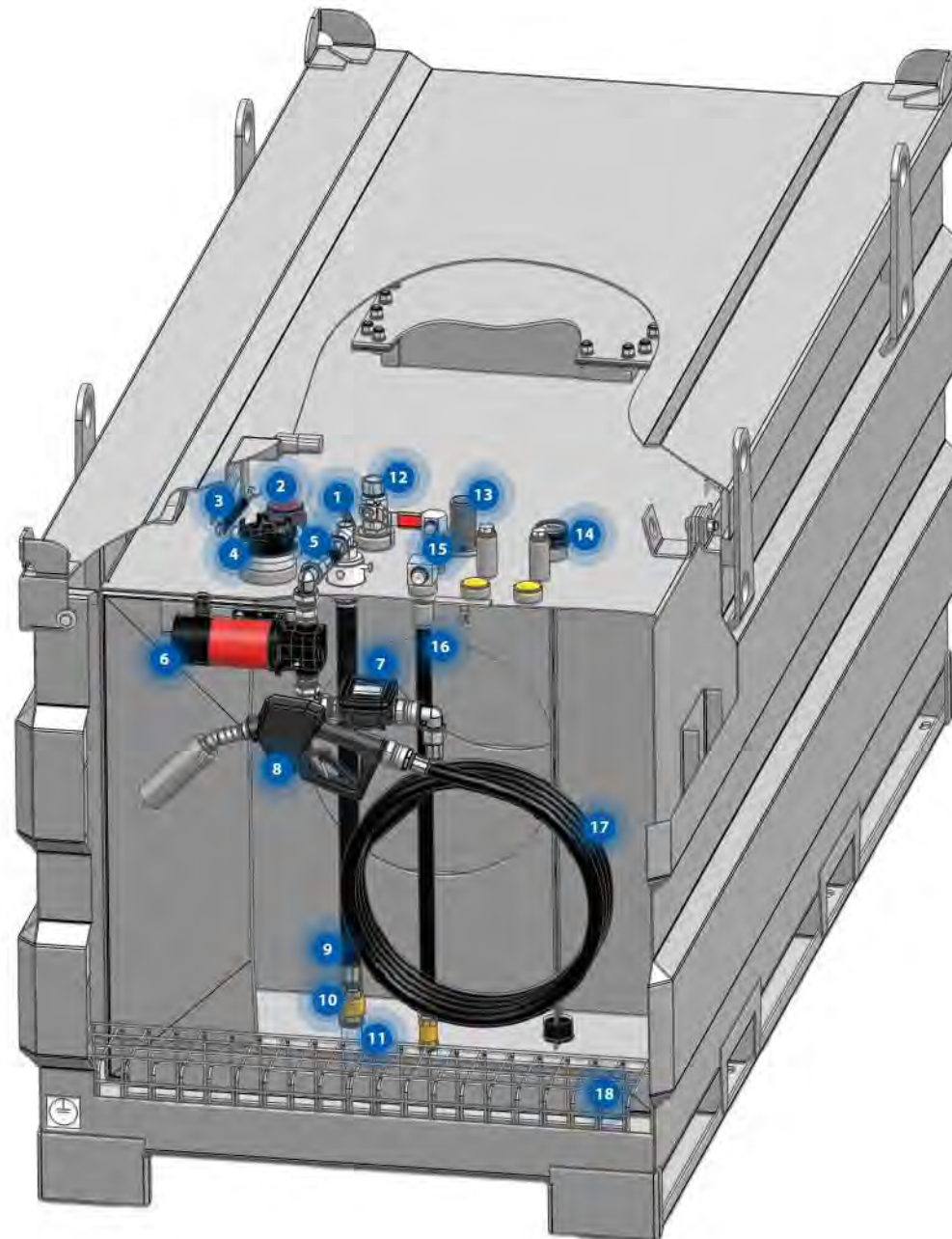
| | |
|---|-------------------------------------|
| Citerne | |
| Capacité du réservoir (L) | 2000 |
| Homologation UN | un 31A/Z/...*/PL/SPAW-MAL/4565/2536 |
| Certificat UN | UN/16/1501/11 |
| Matière du récipient | acier |
| Matière du couvercle | acier |
| Epaisseur de paroi (mm) | 3 |
| Couleur | gris, RAL 7042 |
| Couleur couvercle | gris, RAL 7042 |
| Pompe | |
| Fabricant | FMT Swiss AG |
| Type de pompe | pompe à palettes, auto-amorçante |
| Caractéristiques hydrauliques | |
| Câble de raccordement avec pinces crocodile, longueur (m) | 3 |
| Débit libre (L/min) | 35 |
| Pression de refoulement à (bar) | 1,6 |
| Fluides | fioul domestique et gazole |
| Caractéristiques du moteur électrique | |
| Tension (V) | 12 V DC |
| Puissance absorbée (A) | 19 |
| Fusible (A) | fusible 25 A |
| Durée de fonctionnement (min) en débit libre max. | 180 |
| Indice de protection | IP66 |
| Compteur digital en ligne | |
| Température d'utilisation (°C) | -10 / +60 |
| Affichage | Affichage 5 chiffres |
| Dimensions LxIxH (mm) | 2580 x 1180 x 1270 |
| Poids à vide (kg) | 836 |

Spécification

- ▶ Citerne acier double paroi (45 202)
- ▶ Raccord pompier (80 514)
- ▶ Jauge à cadran (83 465)
- ▶ Limiteur de remplissage (83 723)
- ▶ Event double pressurisé (45 140)
- ▶ 1x Aspiration 1" pour pompe avec robinet sphérique, flexible d'aspiration, crépine et clapet anti-retour
- ▶ 1x Aspiration 3/4" flexible pour groupes électrogènes avec crépine et clapet anti-retour
- ▶ 1x Flexible retour 1/2" pour groupes électrogènes
- ▶ Patte de fixation universelle
- ▶ Couvercle verrouillable
- ▶ Pompe à palettes avec by-pass intégré (23 404)
- ▶ Pistolet automatique avec raccord tournant, ZVAD (23 176)
- ▶ Compteur en ligne, digital (23 190)
- ▶ Flexible de refoulement, 6 m, DN 19, 1" G M, 1" G F (23 155 958)

Accessoires en option:

- ▶ Kit de raccordement, l = 0,77 m (89 010)
- ▶ Tuyaux de 10 m avec raccords (89 012)



- 1 19 779**
Robinet à boisseau sphérique 90°
G 1" I-G 1" a
- 2 45 140**
Soupape d'aération et de désaération
G 2" m-PA 6
- 3 88 687**
Ressort pneumatique 8-19-150/N300
- 4 80 514**
Raccord de camion citerne G 3" m
y compris chapeau d'accouplement
- 5 89 199**
Flexible de liaison-0,10 m
G 1" f-G 1" m-DN 25
- 6 23 404**
MOBIFixx 35 l/min-9.2 gpm
12 V-DC-pinces
- 7 23 190**
NUMERlxx³ G 1" f-G 1" f
Compteur à roues ovales-dig.
- 8 23 176**
ZVAD-G 3/4" f-60 l/min
Alu-DG-G 1" f-G 3/4" m
- 9 84 733**
Conduite d'aspiration pour gazole 0,76 m
G 1" m-G 1" m-DN 25
- 10 19 892**
Clapet anti-retour-G 1" f-G 1" f
- 11 23 180**
Crépine-G 1" m
- 12 19 767**
Robinet à boisseau sphérique-G 1" f-G 1" f
- 13 83 723**
Limiteur de remplissage-type OP/02
- 14 83 465**
Indicateur de niveau Spiral
mécanique-940 mm
- 15 89 010 002**
Raccord de retour-G 3/4" m-G 1/2" f
- 16 89 010 001**
Kit d'aspiration-avec clapet-anti-retour
L= 0,77 m
- 17 23 155 958**
Flexible pour gazole
6 m-G 1" m-G 1" f-DN 19
- 18 88 688**
Grille de support pour tuyau
1.0330-1.29 kg-505 x 215 x 162,5

26 777 960

mobiSTEEL-2000 I-à double paroi
Acier-accessoires-12 V-35 I-F



Données techniques

| | |
|---------------------------|-------------------------------------|
| Citerne | |
| Capacité du réservoir (L) | 2000 |
| Homologation UN | un 31A/Z/...*/PL/SPAW-MAL/4565/2536 |
| Certificat UN | UN/16/1501/11 |
| Matière du récipient | acier |
| Matière du couvercle | acier |
| Epaisseur de paroi (mm) | 3 |
| Couleur | gris, RAL 7042 |
| Couleur couvercle | gris, RAL 7042 |

| | |
|---------------|----------------------------------|
| Pompe | |
| Fabricant | FMT Swiss AG |
| Type de pompe | pompe à palettes, auto-amorçante |

Caractéristiques hydrauliques

| | |
|---|----------------------------|
| Câble de raccordement avec pinces crocodile, longueur (m) | 3 |
| Débit libre (L/min) | 35 |
| Pression de refoulement à (bar) | 1,6 |
| Fluides | fioul domestique et gazole |

Caractéristiques du moteur électrique

| | |
|---|--------------|
| Tension (V) | 12 V DC |
| Puissance absorbée (A) | 19 |
| Fusible (A) | fusible 25 A |
| Durée de fonctionnement (min) en débit libre max. | 180 |
| Indice de protection | IP66 |

Compteur digital en ligne

| | |
|--------------------------------|----------------------|
| Température d'utilisation (°C) | -10 / +60 |
| Affichage | Affichage 5 chiffres |

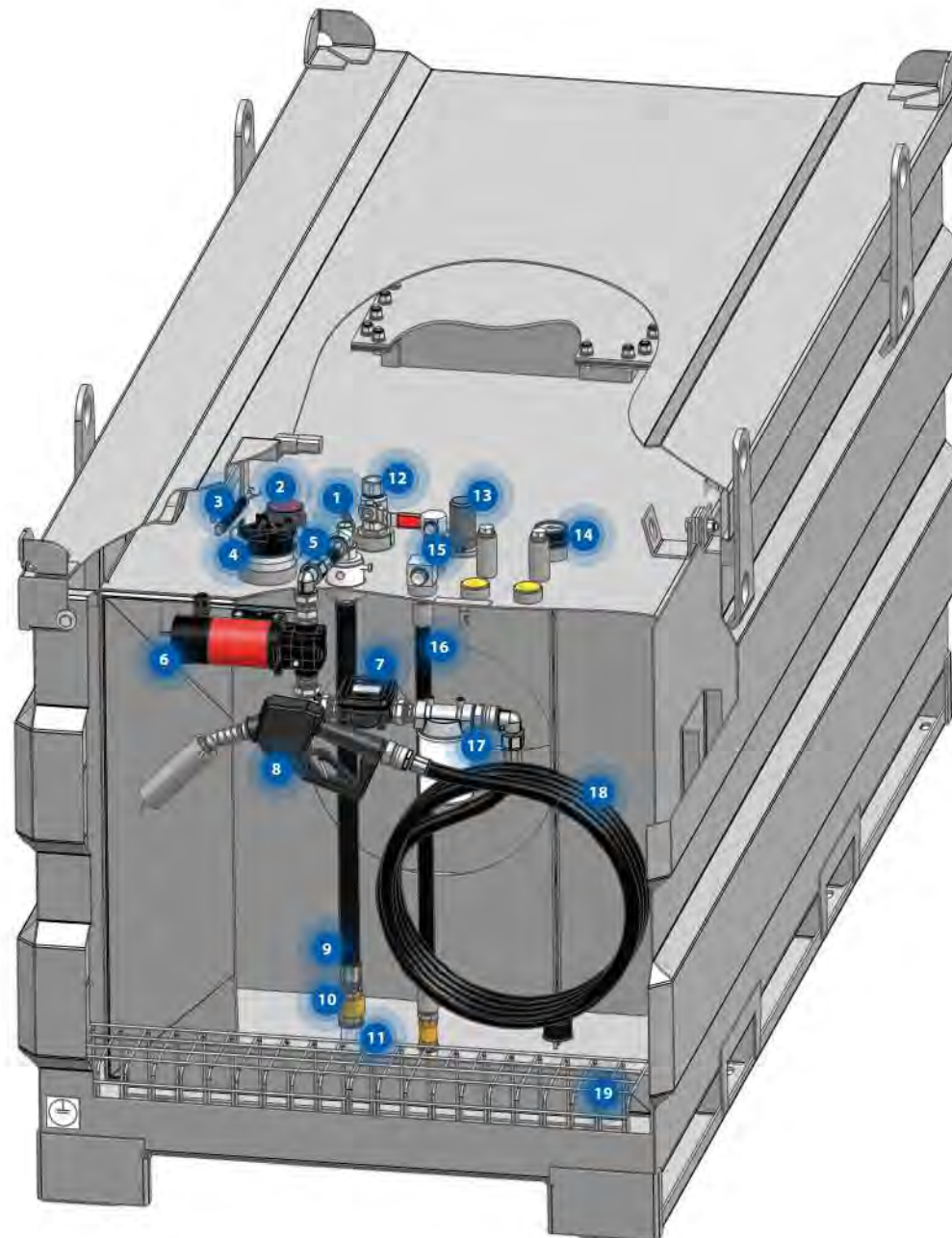
| | |
|-----------------------|--------------------|
| Dimensions LxIxH (mm) | 2580 x 1180 x 1270 |
| Poids à vide (kg) | 836 |

Spécification

- ▶ Citerne acier double paroi (45 202)
- ▶ Raccord pompier (80 514)
- ▶ Jauge à cadran (83 465)
- ▶ Limiteur de remplissage (83 723)
- ▶ Event double pressurisé (45 140)
- ▶ 1x Aspiration 1" pour pompe avec robinet sphérique, flexible d'aspiration, crépine et clapet anti-retour
- ▶ 1x Aspiration 3/4" flexible pour groupes électrogènes avec crépine et clapet anti-retour
- ▶ 1x Flexible retour 1/2" pour groupes électrogènes
- ▶ Patte de fixation universelle
- ▶ Couvercle verrouillable
- ▶ Filtre gazole interchangeable, 30 µm (23 209)
- ▶ Pompe à palettes avec by-pass intégré (23 404)
- ▶ Pistolet automatique avec raccord tournant, ZVAD (23 176)
- ▶ Compteur en ligne, digital (23 190)
- ▶ Flexible de refoulement, 6 m, DN 19, 1" G M, 1" G F (23 155 958)

Accessoires en option:

- ▶ Kit de raccordement, l = 0,77 m (89 010)
- ▶ Tuyaux de 10 m avec raccords (89 012)



- 1 19 779**
Robinet à boisseau sphérique 90°-G 1" f-G 1" a
- 2 45 140**
Soupape d'aération et de désaération
G 2" m-PA 6
- 3 88 687**
Ressort pneumatique 8-19-150/N300
- 4 80 514**
Raccord de camion citerne G 3" m
y compris chapeau d'accouplement
- 5 89 199**
Flexible de liaison-0,10 m
G 1" f-G 1" m-DN 25
- 6 23 404**
MOBIFixx 35 l/min-9.2 gpm
12 V-DC-pinces
- 7 23 190**
NUMERixx³ G 1" f-G 1" f
Compteur à roues ovales-dig.
- 8 23 176**
ZVAD-G 3/4" f-60 l/min
Alu-DG-G 1" f-G 3/4" m
- 9 84 733**
Conduite d'aspiration pour gazole 0,76 m
G 1" m-G 1" m-DN 25
- 10 19 892**
Clapet anti-retour-G 1" f-G 1" f
- 11 23 180**
Crépine-G 1" m
- 12 19 767**
Robinet à boisseau sphérique-G 1" f-G 1" f
- 13 83 723**
Limiteur de remplissage-type OP/02
- 14 83 465**
Indicateur de niveau Spiral
mécanique-940 mm
- 15 89 010 002**
Raccord de retour-G 3/4" m-G 1/2" f
- 16 89 010 001**
Kit d'aspiration-avec clapet-anti-retour
L=0,77 m
- 17 23 209**
Filtre interchangeable
30 µm-100 l/min-G 1 1/2" f
- 18 23 155 958**
Flexible pour gazole
6 m-G 1" m-G 1" f-DN 19
- 19 88 688**
Grille de support pour tuyau
1.0330-1.29 kg-505 x 215 x 162,5

26 780

mobiSTEEL-2000 I-à double paroi
Acier-accessoires-12 V-60 I



Données techniques

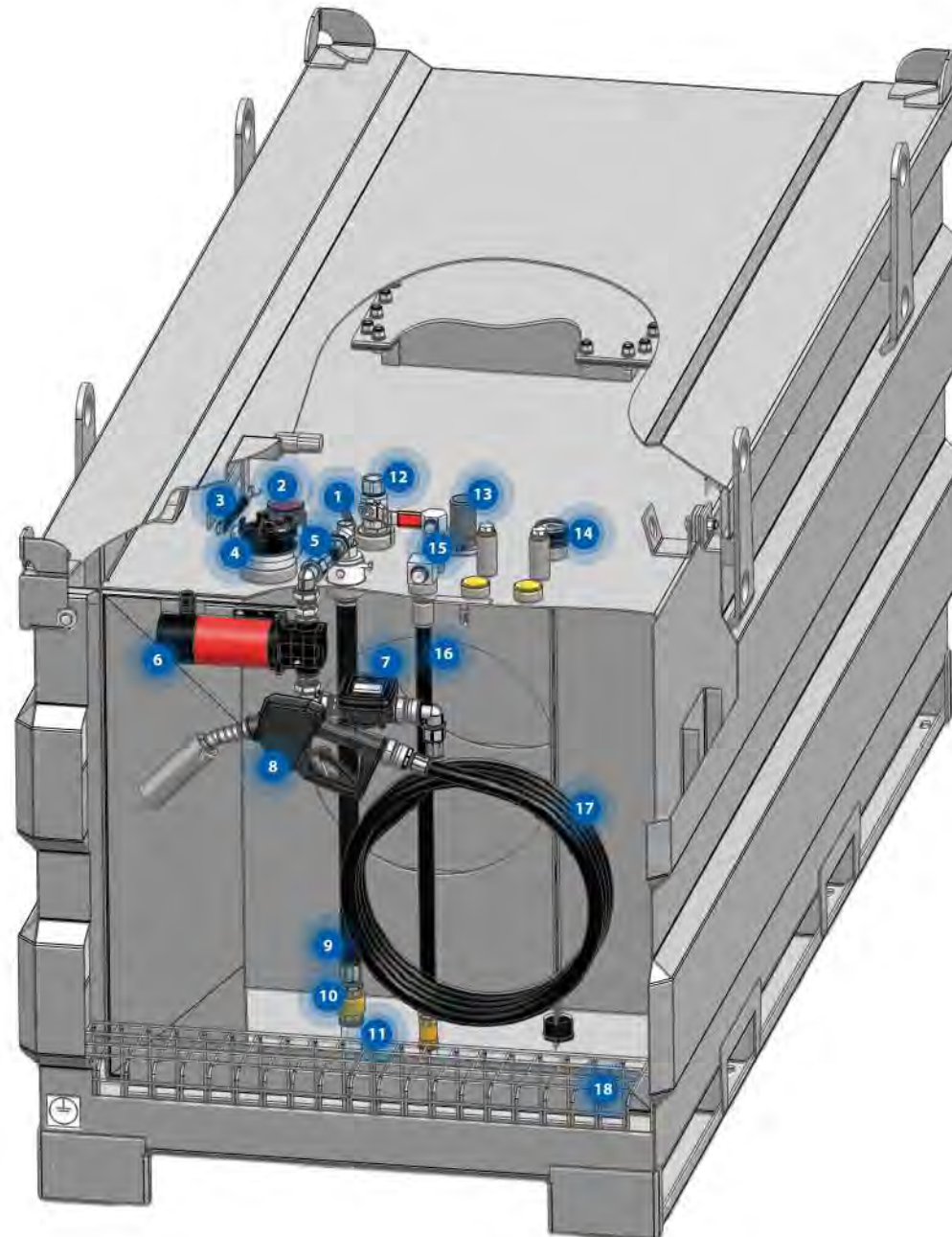
| | |
|---|-------------------------------------|
| Citerne | |
| Capacité du réservoir (L) | 2000 |
| Homologation UN | un 31A/Z/...*/PL/SPAW-MAL/4565/2536 |
| Certificat UN | UN/16/1501/11 |
| Matière du récipient | acier |
| Matière du couvercle | acier |
| Épaisseur de paroi (mm) | 3 |
| Couleur | gris, RAL 7042 |
| Couleur couvercle | gris, RAL 7042 |
| Pompe | |
| Fabricant | FMT Swiss AG |
| Type de pompe | pompe à palettes, auto-amorçante |
| Caractéristiques hydrauliques | |
| Câble de raccordement avec pinces crocodile, longueur (m) | 3 |
| Débit libre (L/min) | 54 |
| Pression de refoulement à (bar) | 1,8 |
| Fluides | fioul domestique et gazole |
| Caractéristiques du moteur électrique | |
| Tension (V) | 12 V DC |
| Puissance absorbée (A) | 30 |
| Fusible (A) | fusible 40 A |
| Durée de fonctionnement (min) en débit libre max. | 180 |
| Indice de protection | IP66 |
| Compteur digital en ligne | |
| Température d'utilisation (°C) | -10 / +60 |
| Affichage | Affichage 5 chiffres |
| Dimensions LxIxH (mm) | 2580 x 1180 x 1270 |
| Poids à vide (kg) | 836 |

Spécification

- ▶ Citerne acier double paroi (45 202)
- ▶ Raccord pompier (80 514)
- ▶ Jauge à cadran (83 465)
- ▶ Limiteur de remplissage (83 723)
- ▶ Event double pressurisé (45 140)
- ▶ 1x Aspiration 1" pour pompe avec robinet sphérique, flexible d'aspiration, crépine et clapet anti-retour
- ▶ 1x Aspiration 3/4" flexible pour groupes électrogènes avec crépine et clapet anti-retour
- ▶ 1x Flexible retour 1/2" pour groupes électrogènes
- ▶ Patte de fixation universelle
- ▶ Couvercle verrouillable
- ▶ Pompe à palettes avec by-pass intégré (23 406)
- ▶ Pistolet automatique avec raccord tournant, ZVAD (23 176)
- ▶ Compteur en ligne, digital (23 190)
- ▶ Flexible de refoulement, 6 m, DN 19, 1" G M, 1" G F (23 155 958)

Accessoires en option:

- ▶ Kit de raccordement, l = 0,77 m (89 010)
- ▶ Tuyaux de 10 m avec raccords (89 012)



- 1 19 779**
Robinet à boisseau sphérique 90°-G 1" i-G 1" a
- 2 45 140**
Soupape d'aération et de désaération G 2" m-PA 6
- 3 88 687**
Ressort pneumatique 8-19-150/N300
- 4 80 514**
Raccord de camion citerne G 3" m y compris chapeau d'accouplement
- 5 89 199**
Flexible de liaison-0,10 m G 1" f-G 1" m-DN 25
- 6 23 406**
MOBIMAx 54 l/min-14,3 gpm 12 V-DC-pinces
- 7 23 190**
NUMERlxx³ G 1" f-G 1" f Compteur à roues ovales-dig.
- 8 23 176**
ZVAD-G 3/4" f-60 l/min Alu-DG-G 1" f-G 3/4" m
- 9 84 733**
Conduite d'aspiration pour gazole 0,76 m G 1" m-G 1" m-DN 25
- 10 19 892**
Clapet anti-retour-G 1" f-G 1" f
- 11 23 180**
Crépine-G 1" m
- 12 19 767**
Robinet à boisseau sphérique-G 1" f-G 1" f
- 13 83 723**
Limiteur de remplissage-type OP/02
- 14 83 465**
Indicateur de niveau Spiral mécanique-940 mm
- 15 89 010 002**
Raccord de retour-G 3/4" m-G 1/2" f
- 16 89 010 001**
Kit d'aspiration-avec clapet-anti-retour L=0,77 m
- 17 23 155 958**
Flexible pour gazole 6 m-G 1" m-G 1" f-DN 19
- 18 88 688**
Grille de support pour tuyau 1.0330-1.29 kg-505 x 215 x 162,5

26 780 960

mobiSTEEL-2000 I-à double paroi
Acier-accessoires-12 V-60 I-F



Données techniques

| | |
|---------------------------|-------------------------------------|
| Citerne | |
| Capacité du réservoir (L) | 2000 |
| Homologation UN | un 31A/Z/...*/PL/SPAW-MAL/4565/2536 |
| Certificat UN | UN/16/1501/11 |
| Matière du récipient | acier |
| Matière du couvercle | acier |
| Epaisseur de paroi (mm) | 3 |
| Couleur | gris, RAL 7042 |
| Couleur couvercle | gris, RAL 7042 |

| | |
|---------------|----------------------------------|
| Pompe | |
| Fabricant | FMT Swiss AG |
| Type de pompe | pompe à palettes, auto-amorçante |

Caractéristiques hydrauliques

| | |
|---|----------------------------|
| Câble de raccordement avec pinces crocodile, longueur (m) | 3 |
| Débit libre (L/min) | 54 |
| Pression de refoulement à (bar) | 1,8 |
| Fluides | fioul domestique et gazole |

Caractéristiques du moteur électrique

| | |
|---|--------------|
| Tension (V) | 12 V DC |
| Puissance absorbée (A) | 30 |
| Fusible (A) | fusible 40 A |
| Durée de fonctionnement (min) en débit libre max. | 180 |
| Indice de protection | IP66 |

Compteur digital en ligne

| | |
|--------------------------------|----------------------|
| Température d'utilisation (°C) | -10 / +60 |
| Affichage | Affichage 5 chiffres |

| | |
|-----------------------|--------------------|
| Dimensions LxIxH (mm) | 2580 x 1180 x 1270 |
| Poids à vide (kg) | 836 |

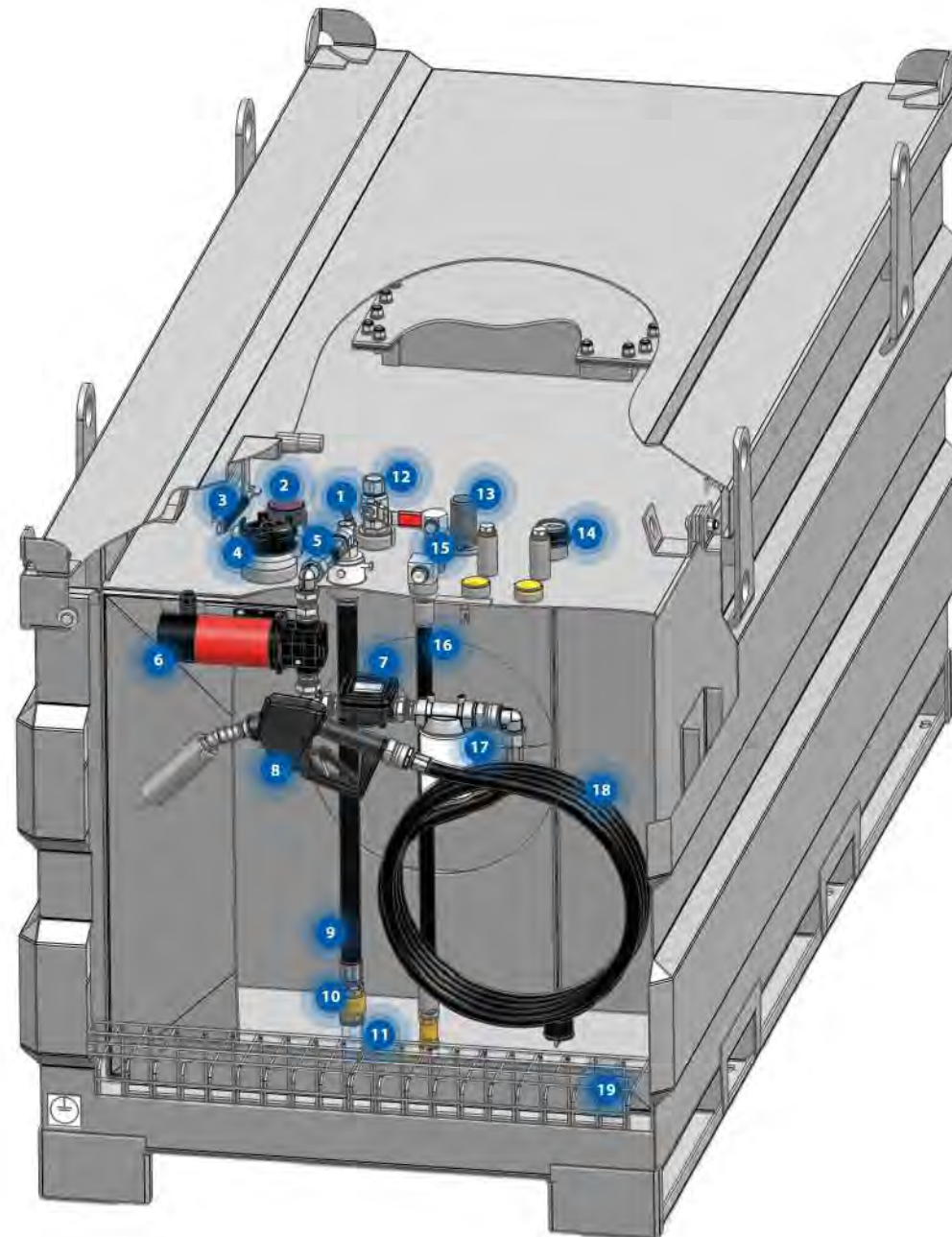


Spécification

- ▶ Citerne acier double paroi (45 202)
- ▶ Raccord pompier (80 514)
- ▶ Jauge à cadran (83 465)
- ▶ Limiteur de remplissage (83 723)
- ▶ Event double pressurisé (45 140)
- ▶ 1x Aspiration 1" pour pompe avec robinet sphérique, flexible d'aspiration, crépine et clapet anti-retour
- ▶ 1x Aspiration 3/4" flexible pour groupes électrogènes avec crépine et clapet anti-retour
- ▶ 1x Flexible retour 1/2" pour groupes électrogènes
- ▶ Patte de fixation universelle
- ▶ Couvercle verrouillable
- ▶ Filtre gazole interchangeable, 30 µm (23 209)
- ▶ Pompe à palettes avec by-pass intégré (23 406)
- ▶ Pistolet automatique avec raccord tournant, ZVAD (23 176)
- ▶ Compteur en ligne, digital (23 190)
- ▶ Flexible de refoulement, 6 m, DN 19, 1" G M, 1" G F (23 155 958)

Accessoires en option:

- ▶ Kit de raccordement, l = 0,77 m (89 010)
- ▶ Tuyaux de 10 m avec raccords (89 012)



- 1 19 779**
Robinet à boisseau sphérique 90°-G 1" | -G 1" a
- 2 45 140**
Soupape d'aération et de désaération
G 2" m-PA 6
- 3 88 687**
Ressort pneumatique 8-19-150/N300
- 4 80 514**
Raccord de camion citerne G 3" m
y compris chapeau d'accouplement
- 5 89 199**
Flexible de liaison-0,10 m
G 1" f-G 1" m-DN 25
- 6 23 406**
MOBIMAx 54 l/min-14.3 gpm
12 V-DC-pinces
- 7 23 190**
NUMERlxx³ G 1" f-G 1" f
Compteur à roues ovales-dig.
- 8 23 176**
ZVAD-G 3/4" f-60 l/min
Alu-DG-G 1" f-G 3/4" m
- 9 84 733**
Conduite d'aspiration pour gazole 0,76 m
G 1" m-G 1" m-DN 25
- 10 19 892**
Clapet anti-retour-G 1" f-G 1" f
- 11 23 180**
Crépine-G 1" m
- 12 19 767**
Robinet à boisseau sphérique-G 1" f-G 1" f
- 13 83 723**
Limiteur de remplissage-type OP/02
- 14 83 465**
Indicateur de niveau Spiral
mécanique-940 mm
- 15 89 010 002**
Raccord de retour-G 3/4" m-G 1/2" f
- 16 89 010 001**
Kit d'aspiration-avec clapet-anti-retour
L=0,77 m
- 17 23 209**
Filtre interchangeable
30 µm-100 l/min-G 1 1/2" f
- 18 23 155 958**
Flexible pour gazole
6 m-G 1" m-G 1" f-DN 19
- 19 88 688**
Grille de support pour tuyau
1.0330-1.29 kg-505 x 215 x 162,5

26 782

mobiSTEEL-2000 I-à double paroi
Acier-accessoires-230 V-60 I



Données techniques

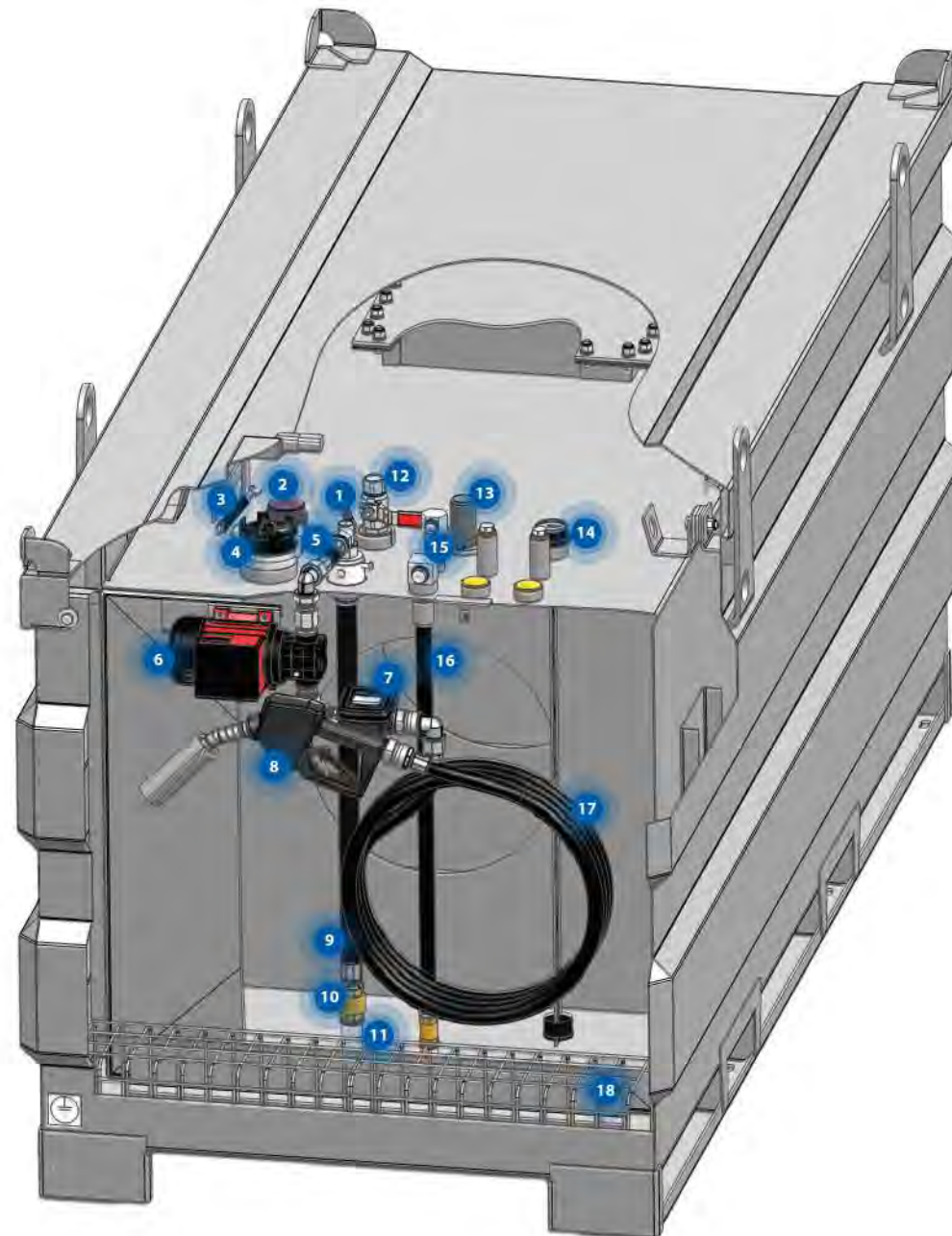
| | |
|---------------------------------------|-------------------------------------|
| Citerne | |
| Capacité du réservoir (L) | 2000 |
| Homologation UN | un 31A/Z/...*/PL/SPAW-MAL/4565/2536 |
| Certificat UN | UN/16/1501/11 |
| Matière du récipient | acier |
| Matière du couvercle | acier |
| Épaisseur de paroi (mm) | 3 |
| Couleur | gris, RAL 7042 |
| Couleur couvercle | gris, RAL 7042 |
| Pompe | |
| Fabricant | FMT Swiss AG |
| Longueur du câble de raccordement (m) | 2 |
| Type de pompe | pompe à palettes, auto-amorçante |
| Durée de fonctionnement (min) | Fonctionnement continu |
| Caractéristiques hydrauliques | |
| Débit libre (L/min) | 60 |
| Pression de refoulement à (bar) | 1,8 |
| Fluides | fioul domestique et gazole |
| Caractéristiques du moteur électrique | |
| Tension (V) | 230 |
| Puissance absorbée (A) | 3 |
| Indice de protection | IP66 |
| Compteur digital en ligne | |
| Température d'utilisation (°C) | -10 / +60 |
| Affichage | Affichage 5 chiffres |
| Dimensions LxIxH (mm) | 2580 x 1180 x 1270 |
| Poids à vide (kg) | 836 |

Spécification

- ▶ Citerne acier double paroi (45 202)
- ▶ Raccord pompier (80 514)
- ▶ Jauge à cadran (83 465)
- ▶ Limiteur de remplissage (83 723)
- ▶ Event double pressurisé (45 140)
- ▶ 1x Aspiration 1" pour pompe avec robinet sphérique, flexible d'aspiration, crépine et clapet anti-retour
- ▶ 1x Aspiration 3/4" flexible pour groupes électrogènes avec crépine et clapet anti-retour
- ▶ 1x Flexible retour 1/2" pour groupes électrogènes
- ▶ Patte de fixation universelle
- ▶ Couvercle verrouillable
- ▶ Pompe à palettes, avec by-pass intégré (23 430)
- ▶ Pistolet automatique avec raccord tournant, ZVAD (23 176)
- ▶ Compteur en ligne, digital (23 190)
- ▶ Flexible de refoulement, 6 m, DN 19, 1" G M, 1" G F (23 155 958)

Accessoires en option:

- ▶ Kit de raccordement, l = 0,77 m (89 010)
- ▶ Tuyaux de 10 m avec raccords (89 012)



- 1 19 779**
Robinet à boisseau sphérique 90°-G 1" i-G 1" a
- 2 45 140**
Soupape d'aération et de désaération
G 2" m-PA 6
- 3 88 687**
Ressort pneumatique 8-19-150/N300
- 4 80 514**
Raccord de camion citerne G 3" m
y compris chapeau d'accouplement
- 5 89 199**
Flexible de liaison-0,10 m
G 1" f-G 1" m-DN 25
- 6 23 430**
Pompe gazole 60 l/min
230 V-1~AC-50 Hz-EUS
- 7 23 190**
NUMERIX³ G 1" f-G 1" f
Compteur à roues ovales-dig.
- 8 23 176**
ZVAD-G 3/4" f-60 l/min
Alu-DG-G 1" f-G 3/4" m
- 9 84 733**
Conduite d'aspiration pour gazole 0,76 m
G 1" m-G 1" m-DN 25
- 10 19 892**
Clapet anti-retour-G 1" f-G 1" f
- 11 23 180**
Crépine-G 1" m
- 12 19 767**
Robinet à boisseau sphérique-G 1" f-G 1" f
- 13 83 723**
Limiteur de remplissage-type OP/02
- 14 83 465**
Indicateur de niveau Spiral
mécanique-940 mm
- 15 89 010 002**
Raccord de retour-G 3/4" m-G 1/2" f
- 16 89 010 001**
Kit d'aspiration-avec clapet-anti-retour
L=0,77 m
- 17 23 155 958**
Flexible pour gazole
6 m-G 1" m-G 1" f-DN 19
- 18 88 688**
Grille de support pour tuyau
1.0330-1.29 kg-505 x 215 x 162,5

26 782 960

mobiSTEEL-2000 I-à double paroi
Acier-accessoires-230 V-60 I-F



Données techniques

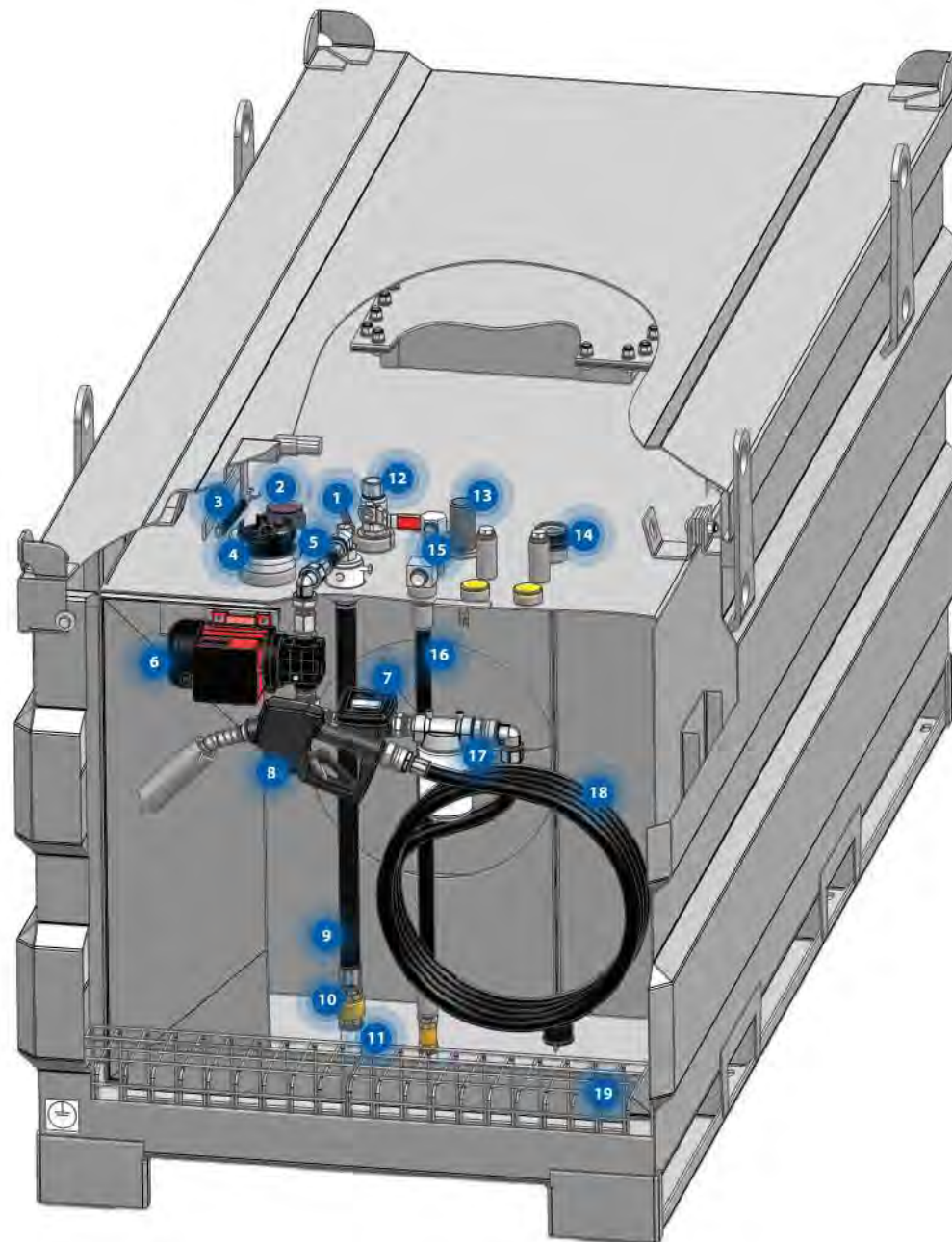
| | |
|---------------------------------------|-------------------------------------|
| Citerne | |
| Capacité du réservoir (L) | 2000 |
| Homologation UN | un 31A/Z/...*/PL/SPAW-MAL/4565/2536 |
| Certificat UN | UN16/1501/11 |
| Matière du récipient | acier |
| Matière du couvercle | acier |
| Épaisseur de paroi (mm) | 3 |
| Couleur | gris, RAL 7042 |
| Couleur couvercle | gris, RAL 7042 |
| Pompe | |
| Fabricant | FMT Swiss AG |
| Longueur du câble de raccordement (m) | 2 |
| Type de pompe | pompe à palettes, auto-amorçante |
| Durée de fonctionnement (min) | Fonctionnement continu |
| Caractéristiques hydrauliques | |
| Débit libre (L/min) | 60 |
| Pression de refoulement à (bar) | 1,8 |
| Fluides | fioul domestique et gazole |
| Caractéristiques du moteur électrique | |
| Tension (V) | 230 |
| Puissance absorbée (A) | 3 |
| Indice de protection | IP66 |
| Compteur digital en ligne | |
| Température d'utilisation (°C) | -10 / +60 |
| Affichage | Affichage 5 chiffres |
| Dimensions LxIxH (mm) | 2580 x 1180 x 1270 |
| Poids à vide (kg) | 836 |

Spécification

- ▶ Citerne acier double paroi (45 202)
- ▶ Raccord pompier (80 514)
- ▶ Jauge à cadran (83 465)
- ▶ Limiteur de remplissage (83 723)
- ▶ Event double pressurisé (45 140)
- ▶ 1x Aspiration 1" pour pompe avec robinet sphérique, flexible d'aspiration, crépine et clapet anti-retour
- ▶ 1x Aspiration 3/4" flexible pour groupes électrogènes avec crépine et clapet anti-retour
- ▶ 1x Flexible retour 1/2" pour groupes électrogènes
- ▶ Patte de fixation universelle
- ▶ Couvercle verrouillable
- ▶ Filtre gazole interchangeable, 30 µm (23 209)
- ▶ Pompe à palettes, avec by-pass intégré (23 430)
- ▶ Pistolet automatique avec raccord tournant, ZVAD (23 176)
- ▶ Compteur en ligne, digital (23 190)
- ▶ Flexible de refoulement, 6 m, DN 19, 1" G M, 1" G F (23 155 958)

Accessoires en option:

- ▶ Kit de raccordement, l = 0,77 m (89 010)
- ▶ Tuyaux de 10 m avec raccords (89 012)



- 1 19 779**
Robinet à boisseau sphérique 90°-G 1" I-G 1" a
- 2 45 140**
Soupape d'aération et de désaération
G 2" m-PA 6
- 3 88 687**
Ressort pneumatique 8-19-150/N300
- 4 80 514**
Raccord de camion citerne G 3" m
y compris chapeau d'accouplement
- 5 89 199**
Flexible de liaison-0,10 m
G 1" f-G 1" m-DN 25
- 6 23 430**
Pompe gazole 60 l/min
230 V-1~AC-50 Hz-EUS
- 7 23 190**
NUMERIX³ G 1" f-G 1" f
Compteur à roues ovales-dig.
- 8 23 176**
ZVAD-G 3/4" f-60 l/min
Alu-DG-G 1" f-G 3/4" m
- 9 84 733**
Conduite d'aspiration pour gazole 0,76 m
G 1" m-G 1" m-DN 25
- 10 19 892**
Clapet anti-retour-G 1" f-G 1" f
- 11 23 180**
Crépine-G 1" m
- 12 19 767**
Robinet à boisseau sphérique-G 1" f-G 1" f
- 13 83 723**
Limiteur de remplissage-type OP/02
- 14 83 465**
Indicateur de niveau Spiral
mécanique-940 mm
- 15 89 010 002**
Raccord de retour-G 3/4" m-G 1/2" f
- 16 89 010 001**
Kit d'aspiration-avec clapet-anti-retour
L=0,77 m
- 17 23 209**
Filtre interchangeable
30 µm-100 l/min-G 1 1/2" f
- 18 23 155 958**
Flexible pour gazole
6 m-G 1" m-G 1" f-DN 19
- 19 88 688**
Grille de support pour tuyau
1.0330-1.29 kg-505 x 215 x 162,5

26 778

mobiSTEEL-2000 I-à double paroi
Acier-accessoires-24 V-35 I



Données techniques

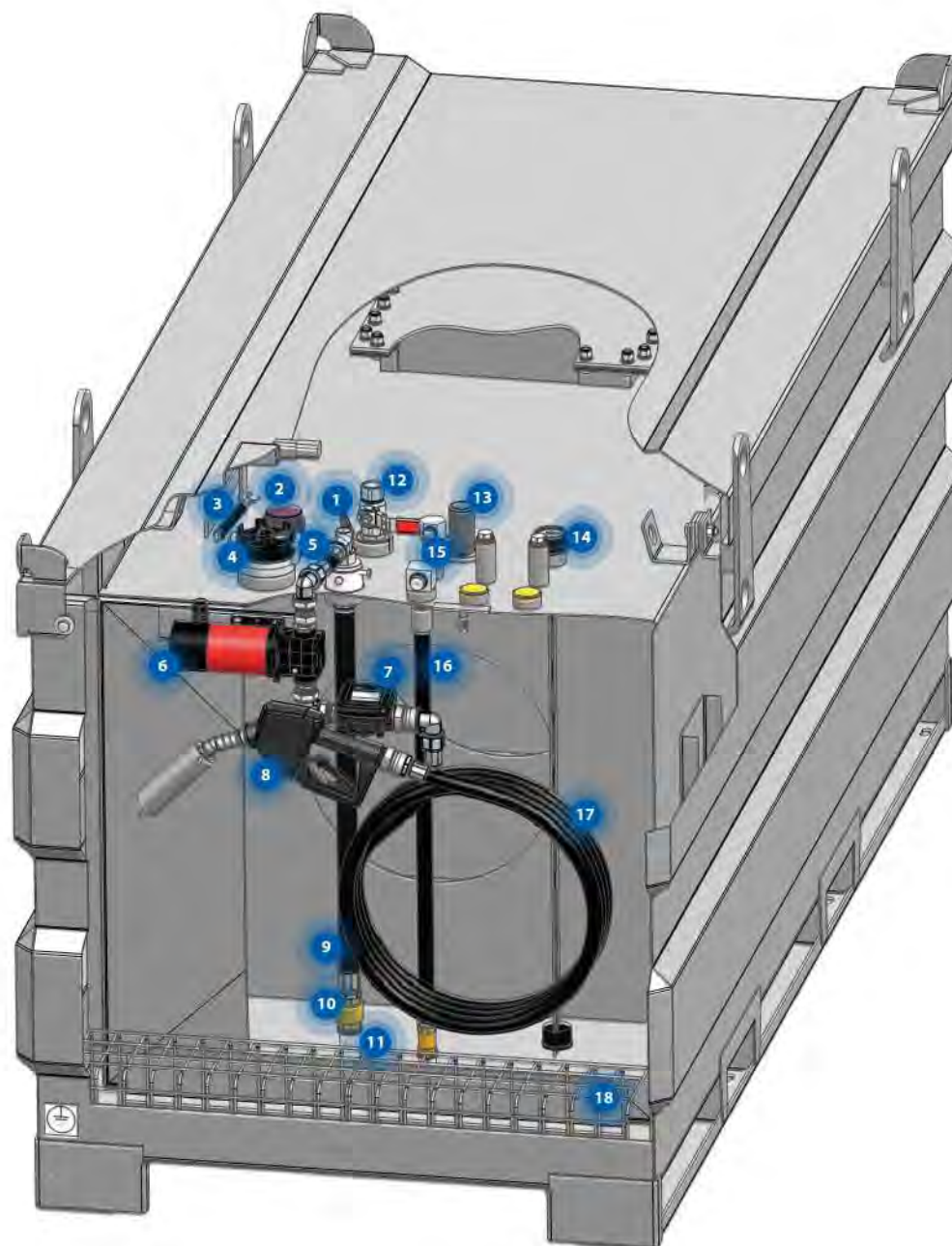
| | |
|---|-------------------------------------|
| Citerne | |
| Capacité du réservoir (L) | 2000 |
| Homologation UN | un 31A/Z/...*/PL/SPAW-MAL/4565/2536 |
| Certificat UN | UN/16/1501/11 |
| Matière du récipient | acier |
| Matière du couvercle | acier |
| Épaisseur de paroi (mm) | 3 |
| Couleur | gris, RAL 7042 |
| Couleur couvercle | gris, RAL 7042 |
| Pompe | |
| Fabricant | FMT Swiss AG |
| Type de pompe | pompe à palettes, auto-amorçante |
| Caractéristiques hydrauliques | |
| Câble de raccordement avec pinces crocodile, longueur (m) | 3 |
| Débit libre (L/min) | 35 |
| Pression de refoulement à (bar) | 1,6 |
| Fluides | fioul domestique et gazole |
| Caractéristiques du moteur électrique | |
| Tension (V) | 24 V DC |
| Puissance absorbée (A) | 11 |
| Fusible (A) | fusible 25 A |
| Durée de fonctionnement (min) en débit libre max. | 180 |
| Indice de protection | IP66 |
| Compteur digital en ligne | |
| Température d'utilisation (°C) | -10 / +60 |
| Affichage | Affichage 5 chiffres |
| Dimensions LxIxH (mm) | 2580 x 1180 x 1270 |
| Poids à vide (kg) | 836 |

Spécification

- ▶ Citerne acier double paroi (45 202)
- ▶ Raccord pompier (80 514)
- ▶ Jauge à cadran (83 465)
- ▶ Limiteur de remplissage (83 723)
- ▶ Event double pressurisé (45 140)
- ▶ 1x Aspiration 1" pour pompe avec robinet sphérique, flexible d'aspiration, crépine et clapet anti-retour
- ▶ 1x Aspiration 3/4" flexible pour groupes électrogènes avec crépine et clapet anti-retour
- ▶ 1x Flexible retour 1/2" pour groupes électrogènes
- ▶ Patte de fixation universelle
- ▶ Couvercle verrouillable
- ▶ Pompe à palettes avec by-pass intégré (23 405)
- ▶ Pistolet automatique avec raccord tournant, ZVAD (23 176)
- ▶ Compteur en ligne, digital (23 190)
- ▶ Flexible de refoulement, 6 m, DN 19, 1" G M, 1" G F (23 155 958)

Accessoires en option:

- ▶ Kit de raccordement, l = 0,77 m (89 010)
- ▶ Tuyaux de 10 m avec raccords (89 012)



- 1 19 779**
Robinet à boisseau sphérique 90°-G 1" f-G 1" a
- 2 45 140**
Soupape d'aération et de désaération G 2" m-PA 6
- 3 88 687**
Ressort pneumatique 8-19-150/N300
- 4 80 514**
Raccord de camion citerne G 3" m y compris chapeau d'accouplement
- 5 89 199**
Flexible de liaison-0,10 m G 1" f-G 1" m-DN 25
- 6 23 405**
MOBIFxx 35 l/min-9.2 gpm 24 V-DC-pinces
- 7 23 190**
NUMERlxx³ G 1" f-G 1" f Compteur à roues ovales-dig.
- 8 23 176**
ZVAD-G 3/4" f-60 l/min Alu-DG-G 1" f-G 3/4" m
- 9 84 733**
Conduite d'aspiration pour gazole 0,76 m G 1" m-G 1" m-DN 25
- 10 19 892**
Clapet anti-retour-G 1" f-G 1" f
- 11 23 180**
Crépine-G 1" m
- 12 19 767**
Robinet à boisseau sphérique-G 1" f-G 1" f
- 13 83 723**
Limiteur de remplissage-type OP/02
- 14 83 465**
Indicateur de niveau Spiral mécanique-940 mm
- 15 89 010 002**
Raccord de retour-G 3/4" m-G 1/2" f
- 16 89 010 001**
Kit d'aspiration-avec clapet-anti-retour L=0,77 m
- 17 23 155 958**
Flexible pour gazole 6 m-G 1" m-G 1" f-DN 19
- 18 88 688**
Grille de support pour tuyau 1.0330-1.29 kg-505 x 215 x 162,5

26 778 960

mobiSTEEL-2000 I-à double paroi
Acier-accessoires-24 V-35 l-F



Données techniques

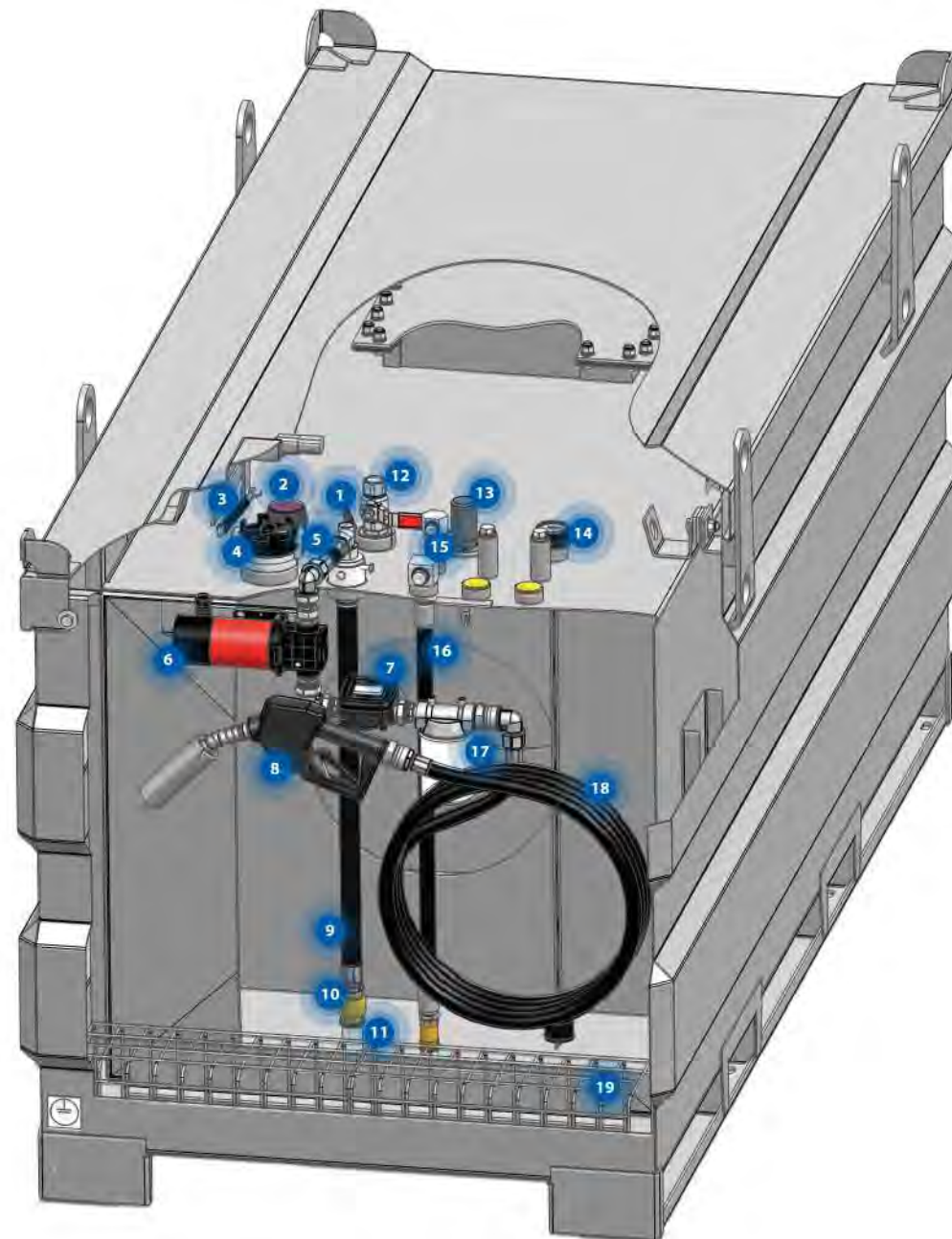
| | |
|---|-------------------------------------|
| Citerne | |
| Capacité du réservoir (L) | 2000 |
| Homologation UN | un 31A/Z/...*/PL/SPAW-MAL/4565/2536 |
| Certificat UN | UN/16/1501/11 |
| Matière du récipient | acier |
| Matière du couvercle | acier |
| Epaisseur de paroi (mm) | 3 |
| Couleur | gris, RAL 7042 |
| Couleur couvercle | gris, RAL 7042 |
| Pompe | |
| Fabricant | FMT Swiss AG |
| Type de pompe | pompe à palettes, auto-amorçante |
| Caractéristiques hydrauliques | |
| Câble de raccordement avec pinces crocodile, longueur (m) | 3 |
| Débit libre (L/min) | 35 |
| Pression de refoulement à (bar) | 1,6 |
| Fluides | fioul domestique et gazole |
| Caractéristiques du moteur électrique | |
| Tension (V) | 24 V DC |
| Puissance absorbée (A) | 11 |
| Fusible (A) | fusible 25 A |
| Durée de fonctionnement (min) en débit libre max. | 180 |
| Indice de protection | IP66 |
| Compteur digital en ligne | |
| Température d'utilisation (°C) | -10 / +60 |
| Affichage | Affichage 5 chiffres |
| Dimensions LxIxH (mm) | 2580 x 1180 x 1270 |
| Poids à vide (kg) | 836 |

Spécification

- ▶ Citerne acier double paroi (45 202)
- ▶ Raccord pompier (80 514)
- ▶ Jauge à cadran (83 465)
- ▶ Limiteur de remplissage (83 723)
- ▶ Event double pressurisé (45 140)
- ▶ 1x Aspiration 1" pour pompe avec robinet sphérique, flexible d'aspiration, crépine et clapet anti-retour
- ▶ 1x Aspiration 3/4" flexible pour groupes électrogènes avec crépine et clapet anti-retour
- ▶ 1x Flexible retour 1/2" pour groupes électrogènes
- ▶ Patte de fixation universelle
- ▶ Couvercle verrouillable
- ▶ Filtre gazole interchangeable, 30 µm (23 209)
- ▶ Pompe à palettes avec by-pass intégré (23 405)
- ▶ Pistolet automatique avec raccord tournant, ZVAD (23 176)
- ▶ Compteur en ligne, digital (23 190)
- ▶ Flexible de refoulement, 6 m, DN 19, 1" G M, 1" G F (23 155 958)

Accessoires en option:

- ▶ Kit de raccordement, l = 0,77 m (89 010)
- ▶ Tuyaux de 10 m avec raccords (89 012)



- 1 19 779**
Robinet à boisseau sphérique 90°-G 1" f-G 1" a
- 2 45 140**
Soupape d'aération et de désaération
G 2" m-PA 6
- 3 88 687**
Ressort pneumatique 8-19-150/N300
- 4 80 514**
Raccord de camion citerne G 3" m
y compris chapeau d'accouplement
- 5 89 199**
Flexible de liaison-0,10 m
G 1" f-G 1" m-DN 25
- 6 23 405**
MOBIFixx 35 l/min-9.2 gpm
24 V-DC-pinces
- 7 23 190**
NUMERixx³ G 1" f-G 1" f
Compteur à roues ovales-dig.
- 8 23 176**
ZVAD-G 3/4" f-60 l/min
Alu-DG-G 1" f-G 3/4" m
- 9 84 733**
Conduite d'aspiration pour gazole 0,76 m
G 1" m-G 1" m-DN 25
- 10 19 892**
Clapet anti-retour-G 1" f-G 1" f
- 11 23 180**
Crépine-G 1" m
- 12 19 767**
Robinet à boisseau sphérique-G 1" f-G 1" f
- 13 83 723**
Limiteur de remplissage-type OP/02
- 14 83 465**
Indicateur de niveau Spiral
mécanique-940 mm
- 15 89 010 002**
Raccord de retour-G 3/4" m-G 1/2" f
- 16 89 010 001**
Kit d'aspiration-avec clapet-anti-retour
L=0,77 m
- 17 23 209**
Filtre interchangeable
30 µm-100 l/min-G 1 1/2" f
- 18 23 155 958**
Flexible pour gazole
6 m-G 1" m-G 1" f-DN 19
- 19 88 688**
Grille de support pour tuyau
1.0330-1.29 kg-505 x 215 x 162,5

26 781

mobiSTEEL-2000 I-à double paroi
Acier-accessoires-24 V-60 I



Données techniques

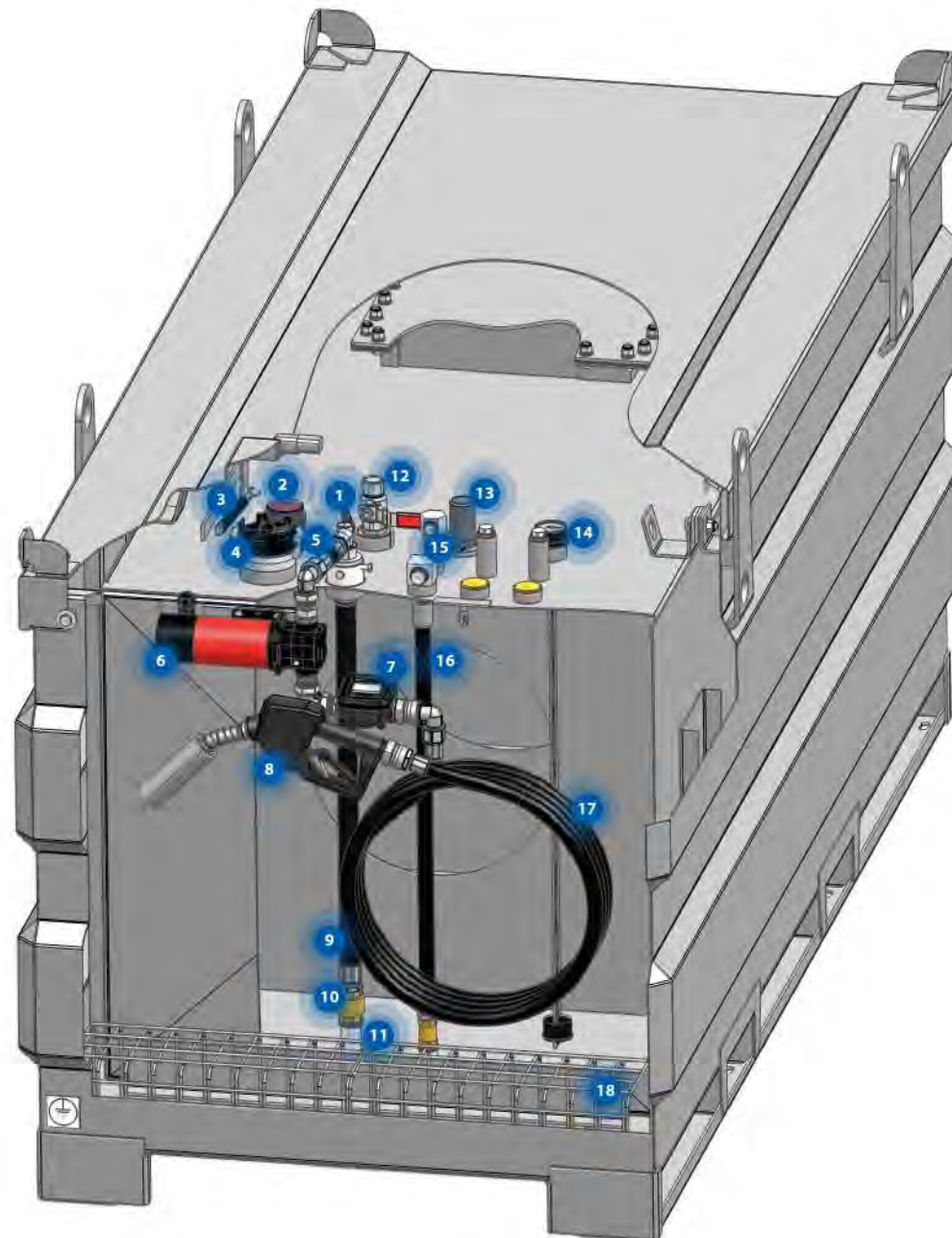
| | |
|---|-------------------------------------|
| Citerne | |
| Capacité du réservoir (L) | 2000 |
| Homologation UN | un 31A/Z/...*/PL/SPAW-MAL/4565/2536 |
| Certificat UN | UN/16/1501/11 |
| Matière du récipient | acier |
| Matière du couvercle | acier |
| Epaisseur de paroi (mm) | 3 |
| Couleur | gris, RAL 7042 |
| Couleur couvercle | gris, RAL 7042 |
| Pompe | |
| Fabricant | FMT Swiss AG |
| Type de pompe | pompe à palettes, auto-amorçante |
| Caractéristiques hydrauliques | |
| Câble de raccordement avec pinces crocodile, longueur (m) | 3 |
| Débit libre (L/min) | 54 |
| Pression de refoulement à (bar) | 1,8 |
| Fluides | fioul domestique et gazole |
| Caractéristiques du moteur électrique | |
| Tension (V) | 24 V DC |
| Puissance absorbée (A) | 21 |
| Fusible (A) | fusible 40 A |
| Durée de fonctionnement (min) en débit libre max. | 180 |
| Indice de protection | IP66 |
| Compteur digital en ligne | |
| Température d'utilisation (°C) | -10 / +60 |
| Affichage | Affichage 5 chiffres |
| Dimensions LxIxH (mm) | 2580 x 1180 x 1270 |
| Poids à vide (kg) | 836 |

Spécification

- ▶ Citerne acier double paroi (45 202)
- ▶ Raccord pompier (80 514)
- ▶ Jauge à cadran (83 465)
- ▶ Limiteur de remplissage (83 723)
- ▶ Event double pressurisé (45 140)
- ▶ 1x Aspiration 1" pour pompe avec robinet sphérique, flexible d'aspiration, crépine et clapet anti-retour
- ▶ 1x Aspiration 3/4" flexible pour groupes électrogènes avec crépine et clapet anti-retour
- ▶ 1x Flexible retour 1/2" pour groupes électrogènes
- ▶ Patte de fixation universelle
- ▶ Couvercle verrouillable
- ▶ Pompe à palettes avec by-pass intégré (23 407)
- ▶ Pistolet automatique avec raccord tournant, ZVAD (23 176)
- ▶ Compteur en ligne, digital (23 190)
- ▶ Flexible de refoulement, 6 m, DN 19, 1" G M, 1" G F (23 155 958)

Accessoires en option:

- ▶ Kit de raccordement, l = 0,77 m (89 010)
- ▶ Tuyaux de 10 m avec raccords (89 012)



- 1 19 779**
Robinet à boisseau sphérique 90°-G 1" i-G 1" a
- 2 45 140**
Soupape d'aération et de désaération G 2" m-PA 6
- 3 88 687**
Ressort pneumatique 8-19-150/N300
- 4 80 514**
Raccord de camion citerne G 3" m y compris chapeau d'accouplement
- 5 89 199**
Flexible de liaison-0,10 m G 1" f-G 1" m-DN 25
- 6 23 407**
MOBIMAx 54 l/min-14.3 gpm 24 V-DC-pinces
- 7 23 190**
NUMERlxx³ G 1" f-G 1" f Compteur à roues ovales-dig.
- 8 23 176**
ZVAD-G 3/4" f-60 l/min Alu-DG-G 1" f-G 3/4" m
- 9 84 733**
Conduite d'aspiration pour gazole 0,76 m G 1" m-G 1" m-DN 25
- 10 19 892**
Clapet anti-retour-G 1" f-G 1" f
- 11 23 180**
Crépine-G 1" m
- 12 19 767**
Robinet à boisseau sphérique-G 1" f-G 1" f
- 13 83 723**
Limiteur de remplissage-type OP/02
- 14 83 465**
Indicateur de niveau Spiral mécanique-940 mm
- 15 89 010 002**
Raccord de retour-G 3/4" m-G 1/2" f
- 16 89 010 001**
Kit d'aspiration-avec clapet-anti-retour L=0,77 m
- 17 23 155 958**
Flexible pour gazole 6 m-G 1" m-G 1" f-DN 19
- 18 88 688**
Grille de support pour tuyau 1.0330-1.29 kg-505 x 215 x 162,5

26 781 960

mobiSTEEL-2000 I-à double paroi
Acier-accessoires-24 V-60 I-F



Données techniques

| | |
|---------------------------|-------------------------------------|
| Citerne | |
| Capacité du réservoir (L) | 2000 |
| Homologation UN | un 31A/Z/...*/PL/SPAW-MAL/4565/2536 |
| Certificat UN | UN/16/1501/11 |
| Matière du récipient | acier |
| Matière du couvercle | acier |
| Epaisseur de paroi (mm) | 3 |
| Couleur | gris, RAL 7042 |
| Couleur couvercle | gris, RAL 7042 |

| | |
|---------------|----------------------------------|
| Pompe | |
| Fabricant | FMT Swiss AG |
| Type de pompe | pompe à palettes, auto-amorçante |

Caractéristiques hydrauliques

| | |
|---|----------------------------|
| Câble de raccordement avec pinces crocodile, longueur (m) | 3 |
| Débit libre (L/min) | 54 |
| Pression de refoulement à (bar) | 1,8 |
| Fluides | fioul domestique et gazole |

Caractéristiques du moteur électrique

| | |
|---|--------------|
| Tension (V) | 24 V DC |
| Puissance absorbée (A) | 21 |
| Fusible (A) | fusible 40 A |
| Durée de fonctionnement (min) en débit libre max. | 180 |
| Indice de protection | IP66 |

Compteur digital en ligne

| | |
|--------------------------------|----------------------|
| Température d'utilisation (°C) | -10 / +60 |
| Affichage | Affichage 5 chiffres |

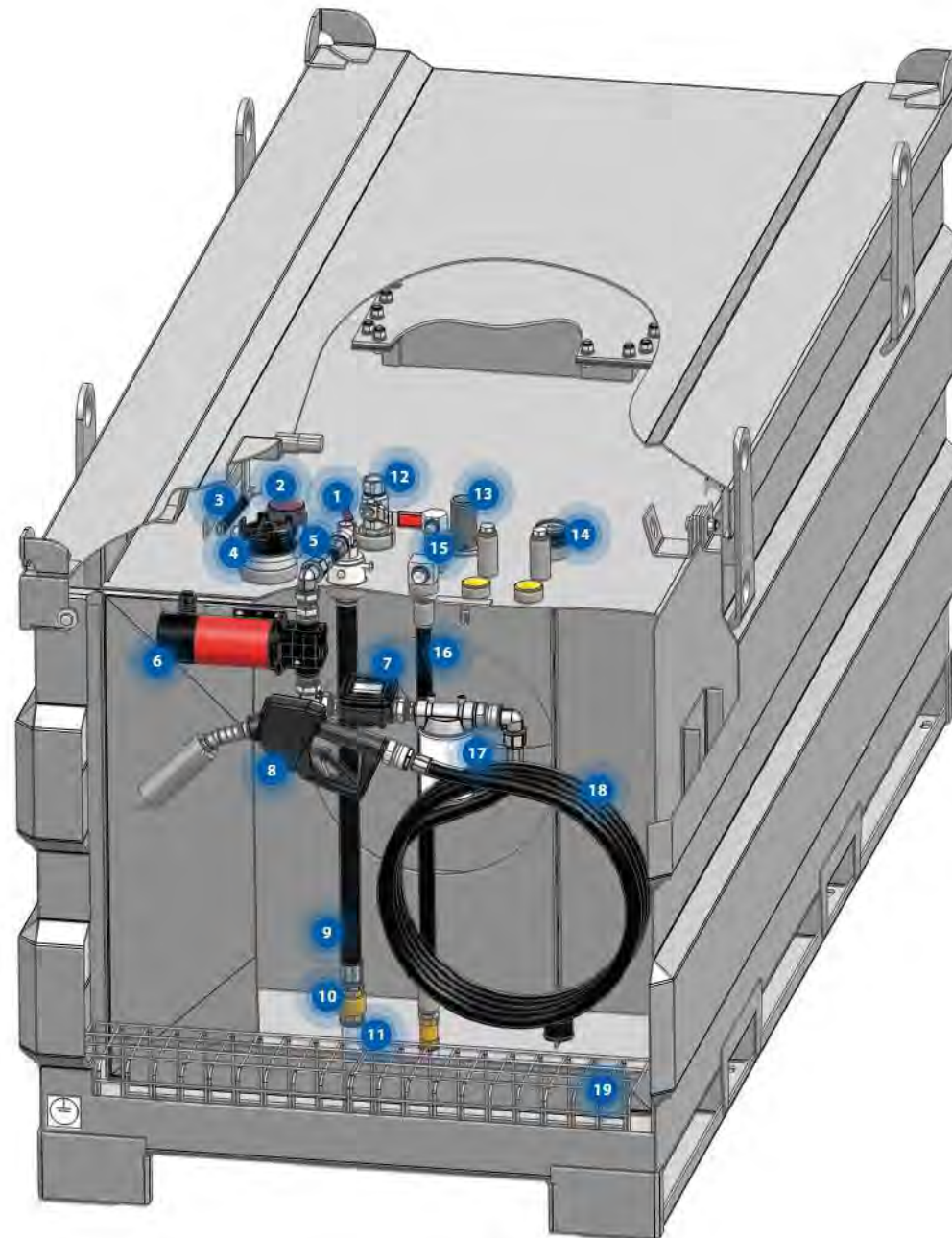
| | |
|-----------------------|--------------------|
| Dimensions LxIxH (mm) | 2580 x 1180 x 1270 |
| Poids à vide (kg) | 836 |

Spécification

- ▶ Citerne acier double paroi (45 202)
- ▶ Raccord pompier (80 514)
- ▶ Jauge à cadran (83 465)
- ▶ Limiteur de remplissage (83 723)
- ▶ Event double pressurisé (45 140)
- ▶ 1x Aspiration 1" pour pompe avec robinet sphérique, flexible d'aspiration, crépine et clapet anti-retour
- ▶ 1x Aspiration 3/4" flexible pour groupes électrogènes avec crépine et clapet anti-retour
- ▶ 1x Flexible retour 1/2" pour groupes électrogènes
- ▶ Patte de fixation universelle
- ▶ Couvercle verrouillable
- ▶ Filtre gazole interchangeable, 30 µm (23 209)
- ▶ Pompe à palettes avec by-pass intégré (23 407)
- ▶ Pistolet automatique avec raccord tournant, ZVAD (23 176)
- ▶ Compteur en ligne, digital (23 190)
- ▶ Flexible de refoulement, 6 m, DN 19, 1" G M, 1" G F (23 155 958)

Accessoires en option:

- ▶ Kit de raccordement, l = 0,77 m (89 010)
- ▶ Tuyaux de 10 m avec raccords (89 012)



- 1 19 779**
Robinet à boisseau sphérique 90°-G 1" i-G 1" a
- 2 45 140**
Soupape d'aération et de désaération G 2" m-PA 6
- 3 88 687**
Ressort pneumatique 8-19-150/N300
- 4 80 514**
Raccord de camion citerne G 3" m y compris chapeau d'accouplement
- 5 89 199**
Flexible de liaison-0,10 m G 1" f-G 1" m-DN 25
- 6 23 407**
MOBIMAx 54 l/min-14.3 gpm 24 V-DC-pinces
- 7 23 190**
NUMERlxx³ G 1" f-G 1" f
Compteur à roues ovales-dig.
- 8 23 176**
ZVAD-G 3/4" f-60 l/min Alu-DG-G 1" f-G 3/4" m
- 9 84 733**
Conduite d'aspiration pour gazole 0,76 m G 1" m-G 1" m-DN 25
- 10 19 892**
Clapet anti-retour-G 1" f-G 1" f
- 11 23 180**
Crépine-G 1" m
- 12 19 767**
Robinet à boisseau sphérique-G 1" f-G 1" f
- 13 83 723**
Limiteur de remplissage-type OP/02
- 14 83 465**
Indicateur de niveau Spiral mécanique-940 mm
- 15 89 010 002**
Raccord de retour-G 3/4" m-G 1/2" f
- 16 89 010 001**
Kit d'aspiration-avec clapet-anti-retour L=0,77 m
- 17 23 209**
Filtre interchangeable 30 µm-100 l/min-G 1 1/2" f
- 18 23 155 958**
Flexible pour gazole 6 m-G 1" m-G 1" f-DN 19
- 19 88 688**
Grille de support pour tuyau 1.0330-1.29 kg-505 x 215 x 162,5

26 795

mobiSTEEL-2000 I-à double paroi
Acier-avec set de pompe solaire-10 W



Données techniques

| | |
|--|-------------------------------------|
| Capacité du réservoir (L) | 2000 |
| Homologation UN | un 31A/Z/...*/PL/SPAW-MAL/4565/2536 |
| Certificat UN | UN/16/1501/11 |
| Matière du récipient | acier |
| Matière du couvercle | acier |
| Epaisseur de paroi (mm) | 3 |
| Couleur | gris, RAL 7042 |
| Couleur couvercle | gris, RAL 7042 |
| Pompe | |
| Fabricant | FMT Swiss AG |
| Type de pompe | pompe à palettes, auto-amorçante |
| Caractéristiques hydrauliques | |
| Débit libre jusqu'à (l/min) / (gpm) | 54 / 14.3 |
| Hauteur d'aspiration jusqu'à (m) / (ft) | 3 / 10 |
| Pression de refoulement à (bar) / (psi) | 1,8 / 26,1 |
| Fluides | fioul domestique et gazole |
| Caractéristiques du moteur électrique | |
| Tension (V) | 12 V DC |
| Puissance absorbée (A) | 30 |
| Puissance (W) | 360 |
| Fusible (A) | fusible 40 A |
| Indice de protection | IP66 |
| Compteur digital en ligne | |
| Température d'utilisation (°C) | -10 / +60 |
| Affichage | Affichage 5 chiffres |
| Dimensions LxIxH (mm) | 2580 x 1180 x 1260 |
| Poids à vide (kg) | 836 |



26 795

mobiSTEEL-2000 I-à double paroi
Acier-avec set de pompe solaire-10 W

► Données techniques



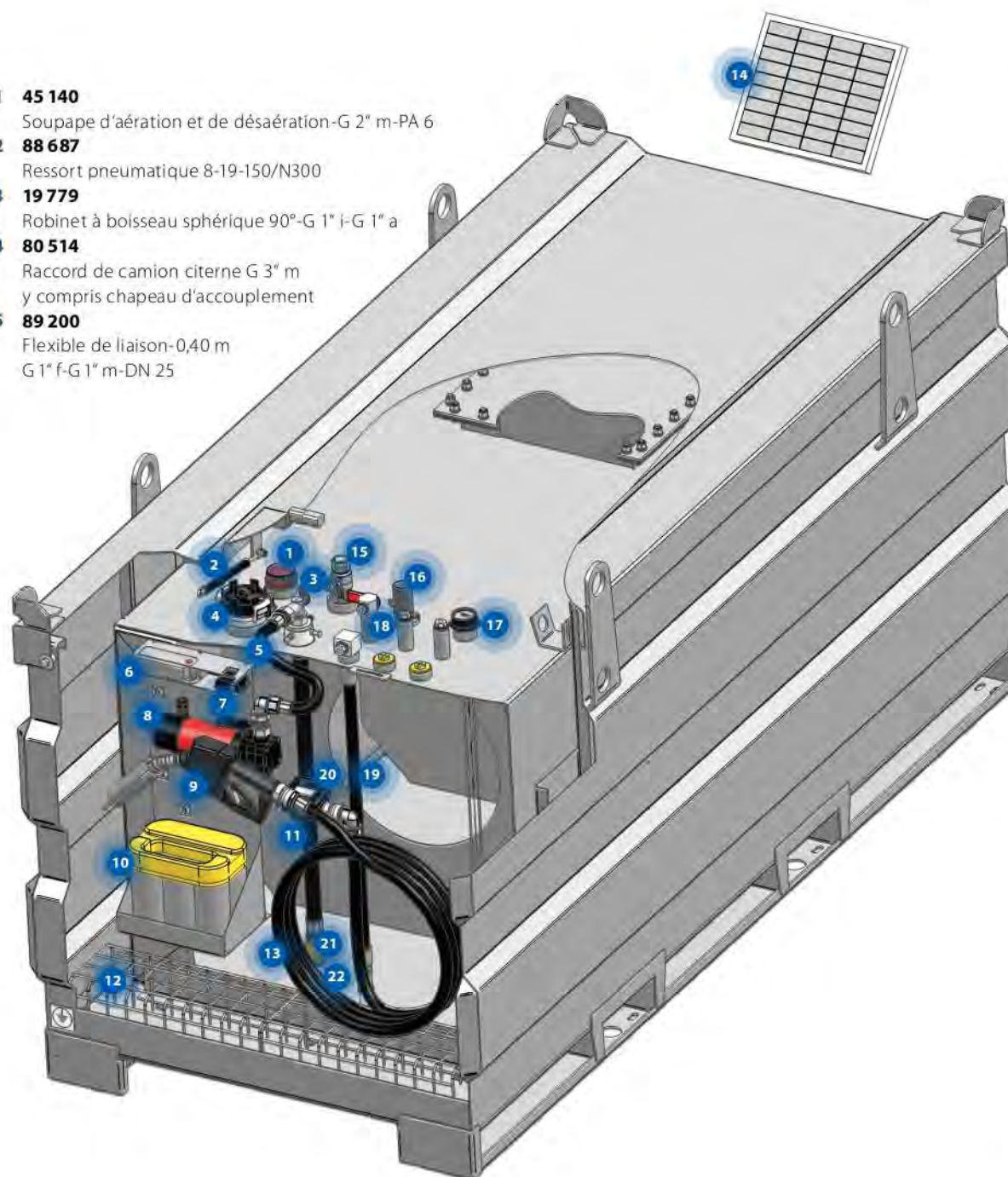
Spécification

- ▶ Pompe à palettes avec by-pass intégré (23 406)
- ▶ Module solaire avec câble, longueur 2,5 m (84 864)
- ▶ Régulateur automatique module solaire (84 859)
- ▶ Appareil de charge, 230 VAC-12 VDC (84 862)
- ▶ Batterie, 12 V (84 904)
- ▶ Compteur en ligne, digital (23 190)
- ▶ Pistolet automatique avec raccord tournant, ZVAD (23 176)
- ▶ Flexible de refoulement, 6 m, DN 19, 1" G M, 1" G F (23 155 958)
- ▶ Citerne acier double paroi
- ▶ Raccord pomplier (80 514)
- ▶ Jauge à cadran (83 465)
- ▶ Limiteur de remplissage (83 723)
- ▶ Event double pressurisé (45 140)
- ▶ 1x Aspiration 1" pour pompe avec robinet sphérique, flexible d'aspiration, crépine et clapet anti-retour
- ▶ 1x Aspiration 3/4" flexible pour groupes électrogènes avec crépine et clapet anti-retour
- ▶ 1x Flexible retour 1/2" pour groupes électrogènes
- ▶ Patte de fixation universelle
- ▶ Couvercle verrouillable

Accessoires en option:

- ▶ Kit de raccordement, l = 0,77 m (89 010)
- ▶ Tuyaux de 10 m avec raccords (89 012)

- 1 45 140**
Soupape d'aération et de désaération-G 2" m-PA 6
- 2 88 687**
Ressort pneumatique 8-19-150/N300
- 3 19 779**
Robinet à boisseau sphérique 90°-G 1" f-G 1" a
- 4 80 514**
Raccord de camion citerne G 3" m y compris chapeau d'accouplement
- 5 89 200**
Flexible de liaison-0,40 m G 1" f-G 1" m-DN 25



- 6 84 862**
Chargeur automatique CTEK MXS 5.0-165 x 61 x 38
- 7 84 859**
Régulateur-module solaire 12V/4A-70 x 58 x 29
- 8 23 406**
MOBIMAXx 54 l/min-14.3 gpm 12 V-DC-pinces
- 9 23 176**
ZVAD-G 3/4" f-60 l/min Alu-DG-G 1" f-G 3/4" m
- 10 84 904**
Batterie-12 V-55 Ah-254 x 175 x 200
- 11 84 733**
Conduite d'aspiration pour gazole-0,76 m G 1" m-G 1" m-DN 25
- 12 88 688**
Grille de support pour tuyau 1.0330-1.29 kg-505 x 215 x 162,5
- 13 23 155 958**
Flexible pour gazole 6 m-G 1" m-G 1" f-DN 19
- 14 84 864**
Module solaire-puissance 10 W-12 V 356 x 301 x 28
- 15 19 767**
Robinet à boisseau sphérique-G 1" f-G 1" f
- 16 83 723**
Limiter de remplissage-type OP/02
- 17 83 465**
Indicateur de niveau Spiral mécanique-940 mm
- 18 89 010 002**
Raccord de retour-G 3/4" m-G 1/2" f
- 19 89 010 001**
Kit d'aspiration-avec clapet-anti-retour L=0,77 m
- 20 23 190**
NUMERIXx³ G 1" f-G 1" f Compteur à roues ovales-dig.
- 21 19 892**
Clapet anti-retour-G 1" f-G 1" f
- 22 23 180**
Crépine-G 1" m

26 795 960

mobiSTEEL-2000 I-à double paroi
Acier-avec set de pompe solaire-10 W-F



Données techniques

| | |
|--|-------------------------------------|
| Capacité du réservoir (L) | 2000 |
| Homologation UN | un 31A/Z/...*/PL/SPAW-MAL/4565/2536 |
| Certificat UN | UN/16/1501/11 |
| Matière du récipient | acier |
| Matière du couvercle | acier |
| Epaisseur de paroi (mm) | 3 |
| Couleur | gris, RAL 7042 |
| Couleur couvercle | gris, RAL 7042 |
| Pompe | |
| Fabricant | FMT Swiss AG |
| Type de pompe | pompe à palettes, auto-amorçante |
| Caractéristiques hydrauliques | |
| Débit libre jusqu'à (l/min) / (gpm) | 54 / 14.3 |
| Hauteur d'aspiration jusqu'à (m) / (ft) | 3 / 10 |
| Pression de refoulement à (bar) / (psi) | 1,8 / 26.1 |
| Fluides | fioul domestique et gazole |
| Caractéristiques du moteur électrique | |
| Tension (V) | 12 V DC |
| Puissance absorbée (A) | 30 |
| Puissance (W) | 360 |
| Fusible (A) | fusible 40 A |
| Indice de protection | IP66 |
| Compteur digital en ligne | |
| Température d'utilisation (°C) | -10 / +60 |
| Affichage | Affichage 5 chiffres |
| Dimensions LxIxH (mm) | 2580 x 1180 x 1260 |
| Poids à vide (kg) | 836 |



26 795 960

mobiSTEEL-2000 I-à double paroi
Acier-avec set de pompe solaire-10 W-F

► Données techniques



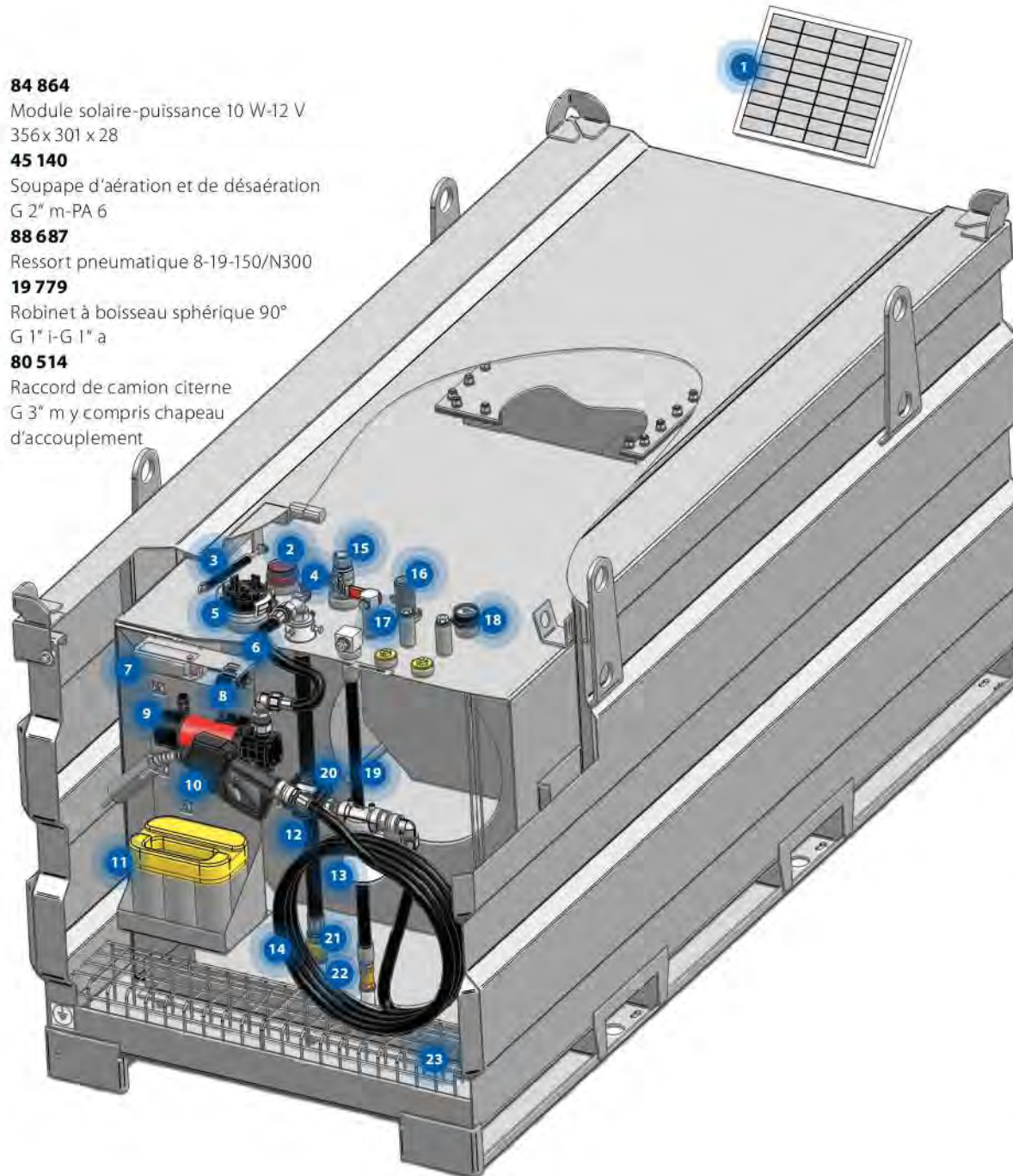
Spécification

- ▶ Pompe à palettes avec by-pass intégré (23 406)
- ▶ Module solaire avec câble, longueur 2,5 m (84 864)
- ▶ Régulateur automatique module solaire (84 859)
- ▶ Appareil de charge, 230 VAC-12 VDC (84 862)
- ▶ Batterie, 12 V (84 904)
- ▶ Compteur en ligne, digital (23 190)
- ▶ Pistolet automatique avec raccord tournant, ZVAD (23 176)
- ▶ Flexible de refoulement, 6 m, DN 19, 1" G M, 1" G F (23 155 958)
- ▶ Filtre gazole interchangeable, 30 µm (23 209)
- ▶ Citerne acier double paroi
- ▶ Raccord pompier (80 514)
- ▶ Jauge à cadran (83 465)
- ▶ Limiteur de remplissage (83 723)
- ▶ Event double pressurisé (45 140)
- ▶ 1x Aspiration 1" pour pompe avec robinet sphérique, flexible d'aspiration, crépine et clapet anti-retour
- ▶ 1x Aspiration 3/4" flexible pour groupes électrogènes avec crépine et clapet anti-retour
- ▶ 1x Flexible retour 1/2" pour groupes électrogènes
- ▶ Patte de fixation universelle
- ▶ Couvercle verrouillable

Accessoires en option:

- ▶ Kit de raccordement, l = 0,77 m (89 010)
- ▶ Tuyaux de 10 m avec raccords (89 012)

- 1 84 864**
Module solaire-puissance 10 W-12 V
356x301 x 28
- 2 45 140**
Soupape d'aération et de désaération
G 2" m-PA 6
- 3 88 687**
Ressort pneumatique 8-19-150/N300
- 4 19 779**
Robinet à boisseau sphérique 90°
G 1" i-G 1" a
- 5 80 514**
Raccord de camion citerne
G 3" m y compris chapeau
d'accouplement



- 6 89 200**
Flexible de liaison-0,40 m
G 1" f-G 1" m-DN 25
- 7 84 862**
Chargeur automatique
CTEK MXS 5,0-165 x 61 x 38
- 8 84 859**
Régulateur-module solaire
12V/4A-70x58x29
- 9 23 406**
MOBIMAXx 54 l/min-14.3 gpm
12 V-DC-pinces
- 10 23 176**
ZVAD-G 3/4" f-60 l/min
Alu-DG-G 1" f-G 3/4" m
- 11 84 904**
Batterie-12 V-55 Ah-254 x 175 x 200
- 12 84 733**
Conduite d'aspiration pour gazole-0,76 m
G 1" m-G 1" m-DN 25
- 13 23 209**
Filtre interchangeable
30 µm-100 l/min-G 1 1/2" f
- 14 23 155 958**
Flexible pour gazole
6 m-G 1" m-G 1" f-DN 19
- 15 19 767**
Robinet à boisseau sphérique-G 1" f-G 1" f
- 16 83 723**
Limiteur de remplissage-type OP/02
- 17 89 010 002**
Raccord de retour-G 3/4" m-G 1/2" f
- 18 83 465**
Indicateur de niveau Spiral
mécanique-940 mm
- 19 89 010 001**
Kit d'aspiration-avec clapet-anti-retour
L = 0,77 m
- 20 23 190**
NUMERIXx³ G 1" f-G 1" f
Compteur à roues ovales-dig.
- 21 19 892**
Clapet anti-retour-G 1" f-G 1" f
- 22 23 180**
Crépine-G 1" m
- 23 88 688**
Grille de support pour tuyau
1.0330-1.29 kg-505 x 215 x 162,5



26 796

mobiSTEEL-2000 I-à double paroi
Acier-avec set de pompe solaire-30 W



Données techniques

| | |
|--|-------------------------------------|
| Capacité du réservoir (L) | 2000 |
| Homologation UN | un 31A/Z/...*/PL/SPAW-MAL/4565/2536 |
| Certificat UN | UN/16/1501/11 |
| Matière du récipient | acier |
| Matière du couvercle | acier |
| Epaisseur de paroi (mm) | 3 |
| Couleur | gris, RAL 7042 |
| Couleur couvercle | gris, RAL 7042 |
| Pompe | |
| Fabricant | FMT Swiss AG |
| Type de pompe | pompe à palettes, auto-amorçante |
| Caractéristiques hydrauliques | |
| Débit libre jusqu'à (l/min) / (gpm) | 54 / 14.3 |
| Hauteur d'aspiration jusqu'à (m) / (ft) | 3 / 10 |
| Pression de refoulement à (bar) / (psi) | 1,8 / 26.1 |
| Fluides | fioul domestique et gazole |
| Caractéristiques du moteur électrique | |
| Tension (V) | 12 V DC |
| Puissance absorbée (A) | 30 |
| Puissance (W) | 360 |
| Fusible (A) | fusible 40 A |
| Indice de protection | IP66 |
| Compteur digital en ligne | |
| Température d'utilisation (°C) | -10 / +60 |
| Affichage | Affichage 5 chiffres |
| Dimensions LxIxH (mm) | 2580 x 1180 x 1260 |
| Poids à vide (kg) | 836 |



26 796

mobiSTEEL-2000 I-à double paroi
Acier-avec set de pompe solaire-30 W

► Données techniques



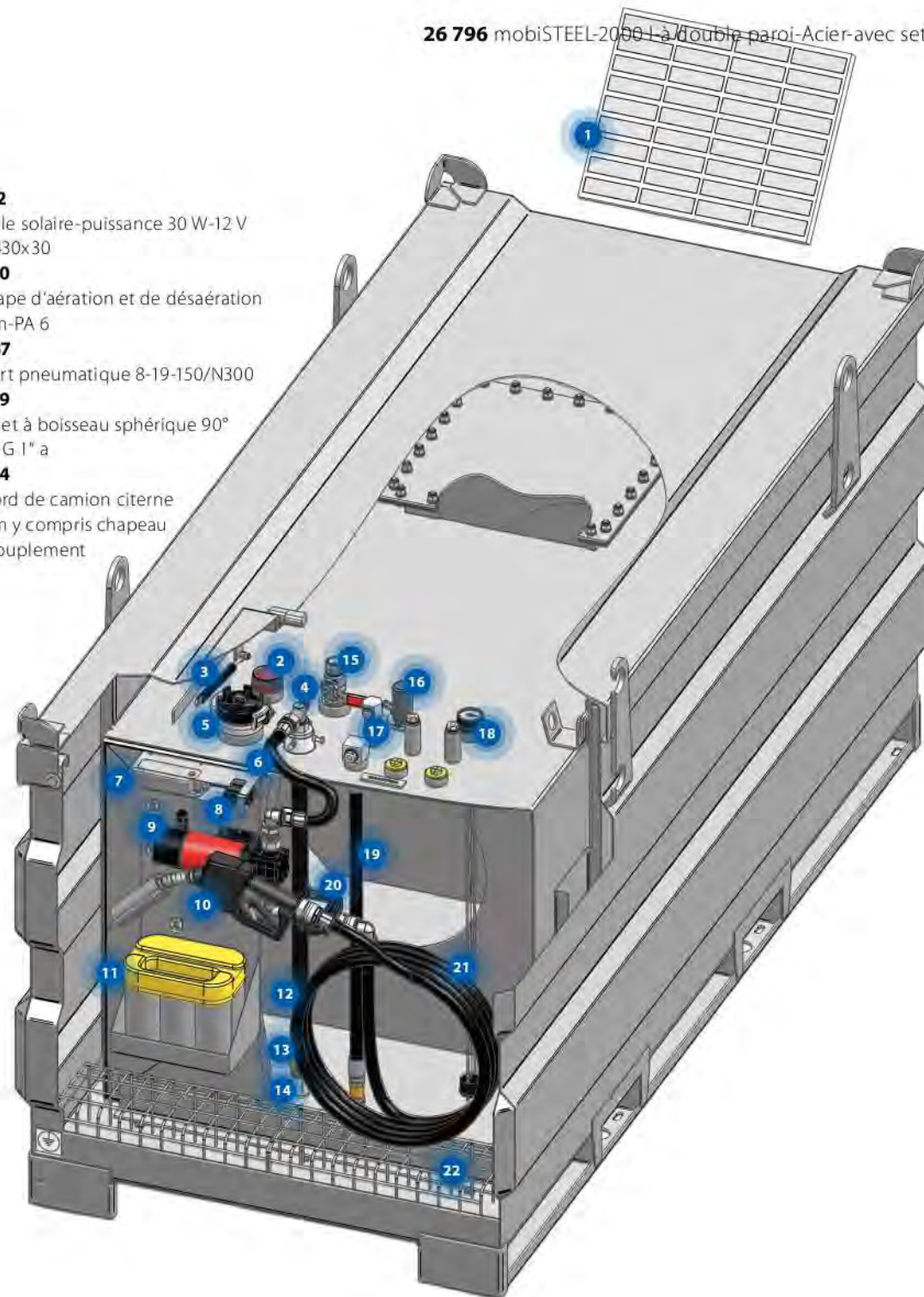
Spécification

- ▶ Pompe à palettes avec by-pass intégré (23 406)
- ▶ Module solaire avec câble, longueur 2,5 m (85 292)
- ▶ Régulateur automatique module solaire (84 859)
- ▶ Appareil de charge, 230 VAC-12 VDC (84 862)
- ▶ Batterie, 12 V (84 904)
- ▶ Compteur en ligne, digital (23 190)
- ▶ Pistolet automatique avec raccord tournant, ZVAD (23 176)
- ▶ Flexible de refoulement, 6 m, DN 19, 1" G M, 1" G F (23 155 958)
- ▶ Citerne acier double paroi
- ▶ Raccord pompiers (80 514)
- ▶ Jauge à cadran (83 465)
- ▶ Limiteur de remplissage (83 723)
- ▶ Event double pressurisé (45 140)
- ▶ 1x Aspiration 1" pour pompe avec robinet sphérique, flexible d'aspiration, crépine et clapet anti-retour
- ▶ 1x Aspiration 3/4" flexible pour groupes électrogènes avec crépine et clapet anti-retour
- ▶ 1x Flexible retour 1/2" pour groupes électrogènes
- ▶ Patte de fixation universelle
- ▶ Couvercle verrouillable

Accessoires en option:

- ▶ Kit de raccordement, l = 0,77 m (89 010)
- ▶ Tuyaux de 10 m avec raccords (89 012)

- 1 85292**
Module solaire-puissance 30 W-12 V
540x430x30
- 2 45 140**
Soupape d'aération et de désaération
G 2" m-PA 6
- 3 88 687**
Ressort pneumatique 8-19-150/N300
- 4 19 779**
Robinet à boisseau sphérique 90°
G 1" i-G 1" a
- 5 80 514**
Raccord de camion citerne
G 3" m y compris chapeau
d'accouplement



- 6 89 200**
Flexible de liaison-0,40 m
G 1" f-G 1" m-DN 25
- 7 84 862**
Chargeur automatique
CTEK MXS 5.0-165 x 61 x 38
- 8 84 859**
Regulateur-module
solaire-12V/4A-70 x 58 x 29
- 9 23 406**
MOBIMAx 54 l/min-14.3 gpm
12 V-DC-pinces
- 10 23 176**
ZVAD-G 3/4" f-60 l/min
Alu-DG-G 1" f-G 3/4" m
- 11 84 904**
Batterie-12 V-55 Ah-254 x 175 x 200
- 12 84 733**
Conduite d'aspiration pour gazole-0,76 m
G 1" m-G 1" m-DN 25
- 13 19 892**
Clapet anti-retour-G 1" f-G 1" f
- 14 23 180**
Crépine-G 1" m
- 15 19 767**
Robinet à boisseau sphérique-G 1" f-G 1" f
- 16 83 723**
Limiter de remplissage-type OP/02
- 17 89 010 002**
Raccord de retour-G 3/4" m-G 1/2" f
- 18 83 465**
Indicateur de niveau Spiral
mécanique-940 mm
- 19 89 010 001**
Kit d'aspiration-avec clapet-anti-retour
L = 0,77 m
- 20 23 190**
NUMERIXx³ G 1" f-G 1" f
Compteur à roues ovales-dig.
- 21 23 155 958**
Flexible pour gazole
6 m-G 1" m-G 1" f-DN 19
- 22 88 688**
Grille de support pour tuyau
1.0330-1.29 kg-505 x 215 x 162,5

26 796 960

mobiSTEEL-2000 I-à double paroi
Acier-avec set de pompe solaire-30 W-F



Données techniques

| | |
|--|-------------------------------------|
| Capacité du réservoir (L) | 2000 |
| Homologation UN | un 31A/Z/...*/PL/SPAW-MAL/4565/2536 |
| Certificat UN | UN/16/1501/11 |
| Matière du récipient | acier |
| Matière du couvercle | acier |
| Epaisseur de paroi (mm) | 3 |
| Couleur | gris, RAL 7042 |
| Couleur couvercle | gris, RAL 7042 |
| Pompe | |
| Fabricant | FMT Swiss AG |
| Type de pompe | pompe à palettes, auto-amorçante |
| Caractéristiques hydrauliques | |
| Débit libre jusqu'à (l/min) / (gpm) | 54 / 14.3 |
| Hauteur d'aspiration jusqu'à (m) / (ft) | 3 / 10 |
| Pression de refoulement à (bar) / (psi) | 1,8 / 26.1 |
| Fluides | fioul domestique et gazole |
| Caractéristiques du moteur électrique | |
| Tension (V) | 12 V DC |
| Puissance absorbée (A) | 30 |
| Puissance (W) | 360 |
| Fusible (A) | fusible 40 A |
| Indice de protection | IP66 |
| Compteur digital en ligne | |
| Température d'utilisation (°C) | -10 / +60 |
| Affichage | Affichage 5 chiffres |
| Dimensions LxIxH (mm) | 2580 x 1180 x 1260 |
| Poids à vide (kg) | 836 |



26 796 960

mobiSTEEL-2000 I-à double paroi
Acier-avec set de pompe solaire-30 W-F

► Données techniques



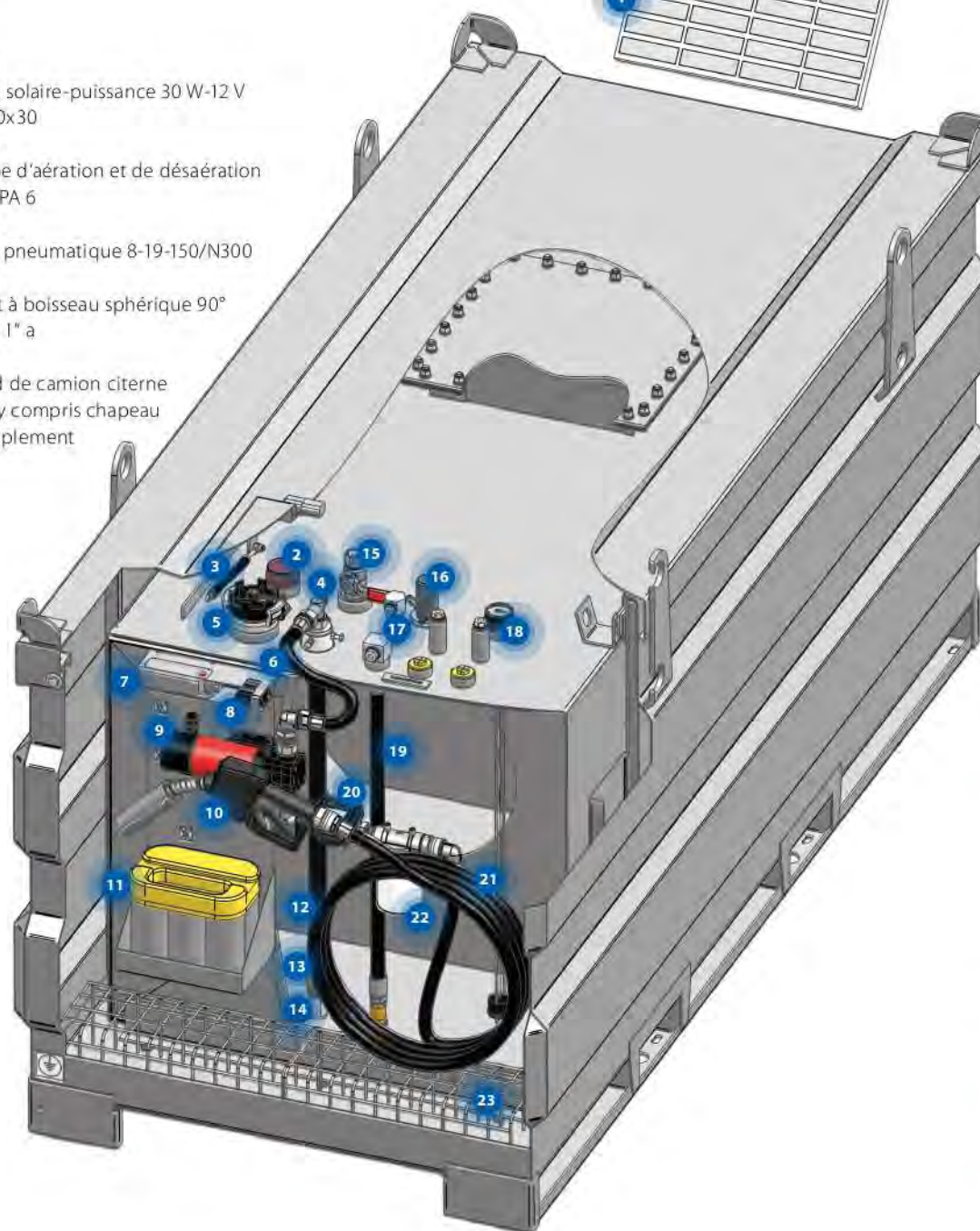
Spécification

- ▶ Pompe à palettes avec by-pass intégré (23 406)
- ▶ Module solaire avec câble, longueur 2,5 m (85 292)
- ▶ Régulateur automatique module solaire (84 859)
- ▶ Appareil de charge, 230 VAC-12 VDC (84 862)
- ▶ Batterie, 12 V (84 904)
- ▶ Compteur en ligne, digital (23 190)
- ▶ Pistolet automatique avec raccord tournant, ZVAD (23 176)
- ▶ Flexible de refoulement, 6 m, DN 19, 1" G M, 1" G F (23 155 958)
- ▶ Filtre gazole interchangeable, 30 µm (23 209)
- ▶ Citerne acier double paroi
- ▶ Raccord pompier (80 514)
- ▶ Jauge à cadran (83 465)
- ▶ Limiteur de remplissage (83 723)
- ▶ Event double pressurisé (45 140)
- ▶ 1x Aspiration 1" pour pompe avec robinet sphérique, flexible d'aspiration, crépine et clapet anti-retour
- ▶ 1x Aspiration 3/4" flexible pour groupes électrogènes avec crépine et clapet anti-retour
- ▶ 1x Flexible retour 1/2" pour groupes électrogènes
- ▶ Patte de fixation universelle
- ▶ Couvercle verrouillable

Accessoires en option:

- ▶ Kit de raccordement, l = 0,77 m (89 010)
- ▶ Tuyaux de 10 m avec raccords (89 012)

- 1 85292**
Module solaire-puissance 30 W-12 V
540x430x30
- 2 45 140**
Soupape d'aération et de désaération
G 2" m-PA 6
- 3 88 687**
Ressort pneumatique 8-19-150/N300
- 4 19 779**
Robinet à boisseau sphérique 90°
G 1" i-G 1" a
- 5 80 514**
Raccord de camion citerne
G 3" m y compris chapeau
d'accouplement



- 6 89 200**
Flexible de liaison-0,40 m
G 1" f-G 1" m-DN 25
- 7 84 862**
Chargeur automatique
CTEK MXS 5.0-165 x 61 x 38
- 8 84 859**
Régulateur-module
solaire-12V/4A-70 x 58 x 29
- 9 23 406**
MOBIMAXx 54 l/min-14.3 gpm
12 V-DC-pinces
- 10 23 176**
ZVAD-G 3/4" f-60 l/min
Alu-DG-G 1" f-G 3/4" m
- 11 84 904**
Batterie-12 V-55 Ah-254 x 175 x 200
- 12 84 733**
Conduite d'aspiration pour gazole-0,76 m
G 1" m-G 1" m-DN 25
- 13 19 892**
Clapet anti-retour-G 1" f-G 1" f
- 14 23 180**
Crépine-G 1" m
- 15 19 767**
Robinet à boisseau sphérique-G 1" f-G 1" f
- 16 83 723**
Limiteur de remplissage-type OP/02
- 17 89 010 002**
Raccord de retour-G 3/4" m-G 1/2" f
- 18 83 465**
Indicateur de niveau Spiral
mécanique-940 mm
- 19 89 010 001**
Kit d'aspiration-avec clapet-anti-retour
L=0,77 m
- 20 23 190**
NUMERIXx³ G 1" f-G 1" f
Compteur à roues ovales-dig.
- 21 23 155 958**
Flexible pour gazole
6 m-G 1" m-G 1" f-DN 19
- 22 23 209**
Filtre interchangeable
30 µm-100 l/min-G 1 1/2" f
- 23 88 688**
Grille de support pour tuyau
1.0330-1.29 kg-505 x 215 x 162,5

45 202

mobiSTEEL-2000 I

Acier-accessoires



Données techniques

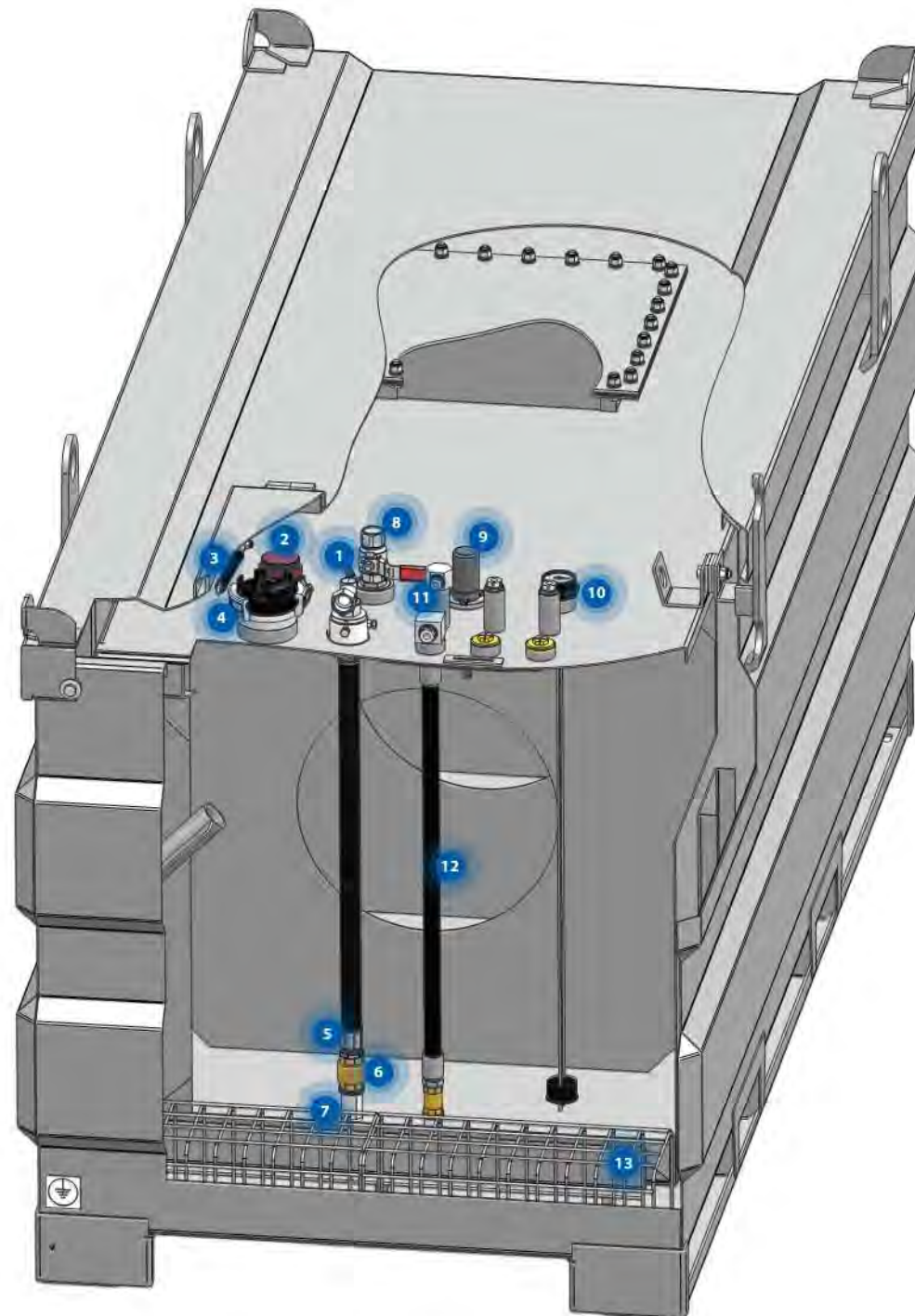
| | |
|---------------------------|-------------------------------------|
| Capacité du réservoir (L) | 2000 |
| Homologation UN | un 31A/Z/...*/PL/SPAW-MAL/4565/2536 |
| Certificat UN | UN/16/1501/11 |
| Matière du récipient | acier |
| Matière du couvercle | acier |
| Épaisseur de paroi (mm) | 3 |
| Couleur | gris, RAL 7042 |
| Couleur couvercle | gris, RAL 7042 |
| Laquage | C3 A 3.11 |
| Dimensions LxIxH (mm) | 2580 x 1180 x 1270 |
| Tolérance (mm) | (+/-) 12-18 |
| Poids à vide (kg) | 836 |

Spécification

- ▶ Citerne acier double paroi
- ▶ Raccord pompier (80 514)
- ▶ Jauge à cadran (83 465)
- ▶ Limiteur de remplissage (83 723)
- ▶ Event double pressurisé (45 140)
- ▶ 1x Aspiration 1" pour pompe avec robinet sphérique, flexible d'aspiration, crépine et clapet anti-retour
- ▶ 1x Aspiration 3/4" flexible pour groupes électrogènes avec crépine et clapet anti-retour
- ▶ 1x Flexible retour 1/2" pour groupes électrogènes
- ▶ Patte de fixation universelle
- ▶ Couverture verrouillable

Accessoires en option:

- ▶ Kit de raccordement, l = 0,77 m (89 010)
- ▶ Tuyaux de 10 m avec raccords (89 012)



- 1 19 779**
Robinet à boisseau sphérique 90°
G 1" f-G 1" a
- 2 45 140**
Soupape d'aération et de désaération
G 2" m-PA 6
- 3 88 687**
Ressort pneumatique 8-19-150/N300
- 4 80 514**
Raccord de camion citerne G 3" m
y compris chapeau d'accouplement
- 5 84 733**
Conduite d'aspiration pour gazole 0,76 m
G 1" m-G 1" m-DN 25
- 6 19 892**
Clapet anti-retour-G 1" f-G 1" f
- 7 23 180**
Crépine-G 1" m
- 8 19 767**
Robinet à boisseau sphérique-G 1" f-G 1" f
- 9 83 723**
Limiteur de remplissage-type OP/02
- 10 83 465**
Indicateur de niveau Spiral
mécanique-940 mm
- 11 89 010 002**
Raccord de retour-G 3/4" m-G 1/2" f
- 12 89 010 001**
Kit d'aspiration-avec clapet-anti-retour
L = 0,77 m
- 13 88 688**
Grille de support pour tuyau
1.0330-1.29 kg-505 x 215 x 162,5

26 770

mobiSTEEL-1000 I-à double paroi
Acier-accessoires-12 V-35 I



Données techniques

| | |
|---------------------------|-------------------------------------|
| Citerne | |
| Capacité du réservoir (L) | 1000 |
| Homologation UN | un 31A/Z/...*/PL/SPAW-MAL/2364/1313 |
| Certificat UN | UN/16/1476/11 |
| Matière du récipient | acier |
| Matière du couvercle | acier |
| Epaisseur de paroi (mm) | 3 |
| Couleur | gris, RAL 7042 |
| Couleur couvercle | gris, RAL 7042 |

| | |
|---------------|----------------------------------|
| Pompe | |
| Fabricant | FMT Swiss AG |
| Type de pompe | pompe à palettes, auto-amorçante |

| | |
|---|----------------------------|
| Caractéristiques hydrauliques | |
| Câble de raccordement avec pinces crocodile, longueur (m) | 3 |
| Débit libre (L/min) | 35 |
| Pression de refoulement à (bar) | 1,6 |
| Fluides | fioul domestique et gazole |

| | |
|---|--------------|
| Caractéristiques du moteur électrique | |
| Tension (V) | 12 V DC |
| Puissance absorbée (A) | 19 |
| Fusible (A) | fusible 25 A |
| Durée de fonctionnement (min) en débit libre max. | 180 |
| Indice de protection | IP66 |

| | |
|--------------------------------|----------------------|
| Compteur digital en ligne | |
| Température d'utilisation (°C) | -10 / +60 |
| Affichage | Affichage 5 chiffres |

| | |
|-----------------------|--------------------|
| Dimensions LxIxH (mm) | 1500 x 1180 x 1270 |
| Poids à vide (kg) | 563 |

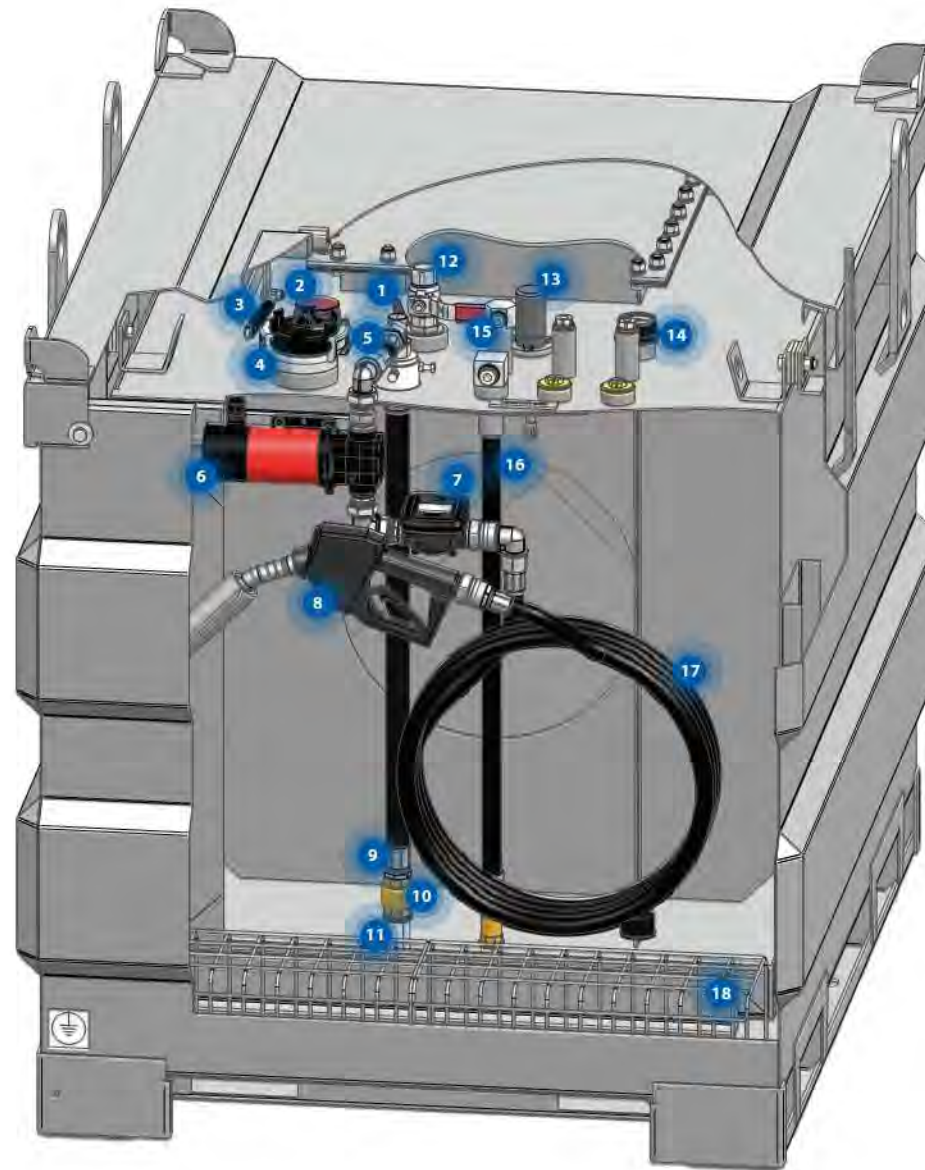


Spécification

- ▶ Citerne acier double paroi (45 200)
- ▶ Raccord pompier (80 514)
- ▶ Jauge à cadran (83 465)
- ▶ Limiteur de remplissage (83 723)
- ▶ Event double pressurisé (45 140)
- ▶ 1x Aspiration 1" pour pompe avec robinet sphérique, flexible d'aspiration, crépine et clapet anti-retour
- ▶ 1x Aspiration 3/4" flexible pour groupes électrogènes avec crépine et clapet anti-retour
- ▶ 1x Flexible retour 1/2" pour groupes électrogènes
- ▶ Patte de fixation universelle
- ▶ Couvercle verrouillable
- ▶ Pompe à palettes avec by-pass intégré (23 404)
- ▶ Pistolet automatique avec raccord tournant, ZVAD (23 176)
- ▶ Compteur en ligne, digital (23 190)
- ▶ Flexible de refoulement, 6 m, DN 19, 1" G M, 1" G F (23 155 958)

Accessoires en option:

- ▶ Kit de raccordement, l = 0,77 m (89 010)
- ▶ Tuyaux de 10 m avec raccords (89 012)



- 1 19 779**
Robinet à boisseau sphérique 90°-G 1" i-G 1" a
- 2 45 140**
Soupape d'aération et de désaération
G 2" m-PA 6
- 3 88 687**
Ressort pneumatique 8-19-150/N300
- 4 80 514**
Raccord de camion citerne G 3" m
y compris chapeau d'accouplement
- 5 89 199**
Flexible de liaison-0,10 m
G 1" f-G 1" m-DN 25
- 6 23 404**
MOBIFixx 35 l/min-9.2 gpm
12 V-DC-pincés
- 7 23 190**
NUMERixx³ G 1" f-G 1" f
Compteur à roues ovales-dig.
- 8 23 176**
ZVAD-G 3/4" f-60 l/min
Alu-DG-G 1" f-G 3/4" m
- 9 84 733**
Conduite d'aspiration pour gazole 0,76 m
G 1" m-G 1" m-DN 25
- 10 19 892**
Clapet anti-retour-G 1" f-G 1" f
- 11 23 180**
Crépine-G 1" m
- 12 19 767**
Robinet à boisseau sphérique-G 1" f-G 1" f
- 13 83 723**
Limiteur de remplissage-type OP/02
- 14 83 465**
Indicateur de niveau Spiral
mécanique-940 mm
- 15 89 010 002**
Raccord de retour-G 3/4" m-G 1/2" f
- 16 89 010 001**
Kit d'aspiration-avec clapet-anti-retour
L = 0,77 m
- 17 23 155 958**
Flexible pour gazole
6 m-G 1" m-G 1" f-DN 19
- 18 88 688**
Grille de support pour tuyau
1.0330-1.29 kg-505 x 215 x 162,5

mobiSTEEL 1000 I

26 770 960

mobiSTEEL-1000 I-à double paroi
Acier-accessoires-12 V-35 I-F



26 770 960 mobiSTEEL-1000 I-à double paroi-Acier-accessoires-12 V-35 I-F



58

Données techniques

| | |
|---------------------------|-------------------------------------|
| Citerne | |
| Capacité du réservoir (L) | 1000 |
| Homologation UN | un 31A/Z/...*/PL/SPAW-MAL/2364/1313 |
| Certificat UN | UN/16/1476/11 |
| Matière du récipient | acier |
| Matière du couvercle | acier |
| Epaisseur de paroi (mm) | 3 |
| Couleur | gris, RAL 7042 |
| Couleur couvercle | gris, RAL 7042 |

| | |
|---------------|----------------------------------|
| Pompe | |
| Fabricant | FMT Swiss AG |
| Type de pompe | pompe à palettes, auto-amorçante |

Caractéristiques hydrauliques

| | |
|---|----------------------------|
| Câble de raccordement avec pinces crocodile, longueur (m) | 3 |
| Débit libre (L/min) | 35 |
| Pression de refoulement à (bar) | 1,6 |
| Fluides | fioul domestique et gazole |

Caractéristiques du moteur électrique

| | |
|---|--------------|
| Tension (V) | 12 V DC |
| Puissance absorbée (A) | 19 |
| Fusible (A) | fusible 25 A |
| Durée de fonctionnement (min) en débit libre max. | 180 |
| Indice de protection | IP66 |

Compteur digital en ligne

| | |
|--------------------------------|----------------------|
| Température d'utilisation (°C) | -10 / +60 |
| Affichage | Affichage 5 chiffres |

| | |
|-----------------------|--------------------|
| Dimensions LxIxH (mm) | 1500 x 1180 x 1270 |
| Poids à vide (kg) | 563 |

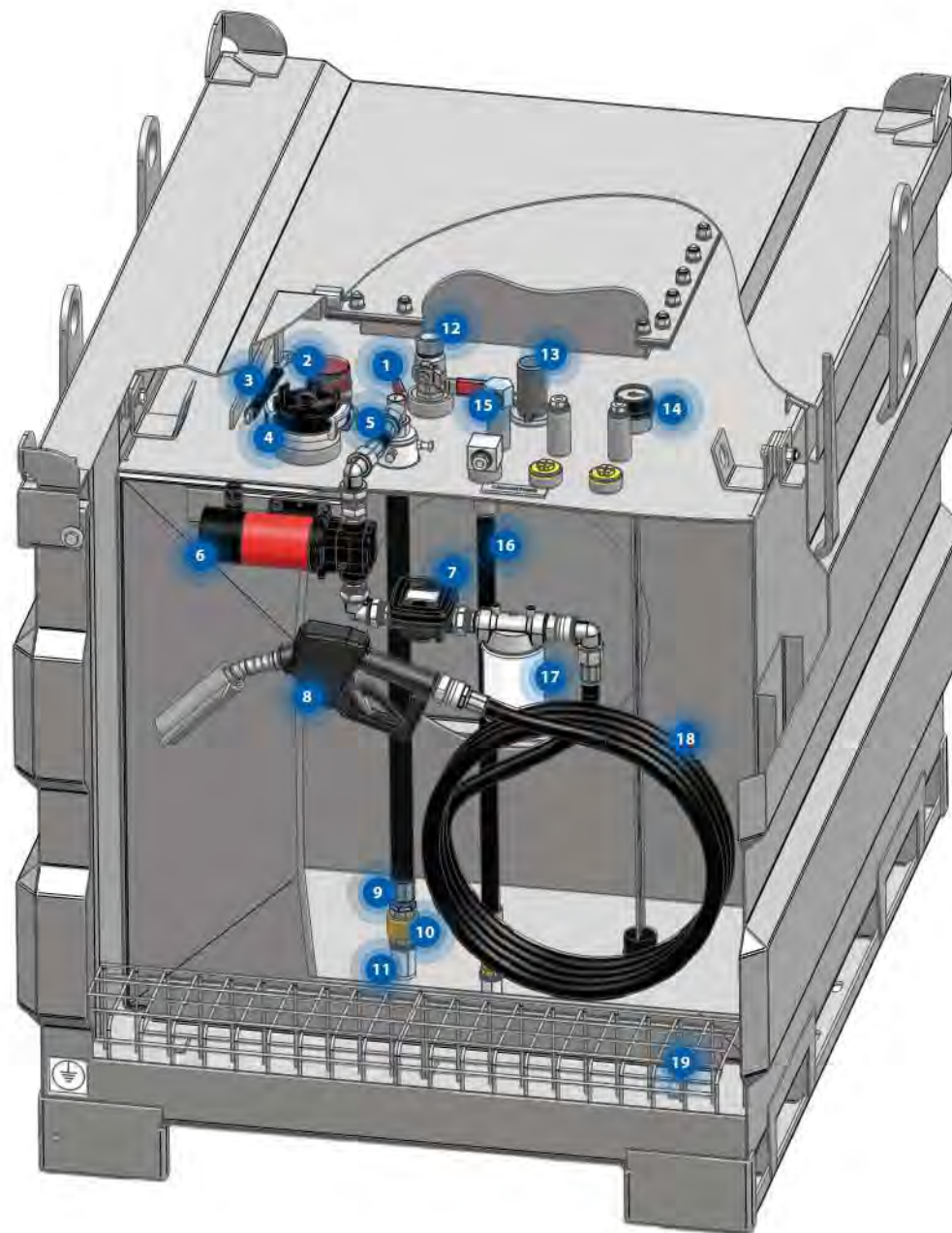


Spécification

- ▶ Citerne acier double paroi (45 200)
- ▶ Raccord pompier (80 514)
- ▶ Jauge à cadran (83 465)
- ▶ Limiteur de remplissage (83 723)
- ▶ Event double pressurisé (45 140)
- ▶ 1x Aspiration 1" pour pompe avec robinet sphérique, flexible d'aspiration, crépine et clapet anti-retour
- ▶ 1x Aspiration 3/4" flexible pour groupes électrogènes avec crépine et clapet anti-retour
- ▶ 1x Flexible retour 1/2" pour groupes électrogènes
- ▶ Patte de fixation universelle
- ▶ Couvercle verrouillable
- ▶ Pompe à palettes avec by-pass intégré (23 404)
- ▶ Filtre gazole interchangeable, 30 µm (23 209)
- ▶ Pistolet automatique avec raccord tournant, ZVAD (23 176)
- ▶ Compteur en ligne, digital (23 190)
- ▶ Flexible de refoulement, 6 m, DN 19, 1" G M, 1" G F (23 155 958)

Accessoires en option:

- ▶ Kit de raccordement, l = 0,77 m (89 010)
- ▶ Tuyaux de 10 m avec raccords (89 012)



- 1 19 779**
Robinet à boisseau sphérique 90°-G 1" I-G 1" a
- 2 45 140**
Soupape d'aération et de désaération
G 2" m-PA 6
- 3 88 687**
Ressort pneumatique 8-19-150/N300
- 4 80 514**
Raccord de camion citerne G 3" m
y compris chapeau d'accouplement
- 5 89 199**
Flexible de liaison-0,10 m
G 1" f-G 1" m-DN 25
- 6 23 404**
MOBIFixx 35 l/min-9.2 gpm
12 V-DC-pinces
- 7 23 190**
NUMERlxx³ G 1" f-G 1" f
Compteur à roues ovales-dig.
- 8 23 176**
ZVAD-G 3/4" f-60 l/min
Alu-DG-G 1" f-G 3/4" m
- 9 84 733**
Conduite d'aspiration pour gazole 0,76 m
G 1" m-G 1" m-DN 25
- 10 19 892**
Clapet anti-retour-G 1" f-G 1" f
- 11 23 180**
Crépine-G 1" m
- 12 19 767**
Robinet à boisseau sphérique-G 1" f-G 1" f
- 13 83 723**
Limiteur de remplissage-type OP/02
- 14 83 465**
Indicateur de niveau Spiral
mécanique-940 mm
- 15 89 010 002**
Raccord de retour-G 3/4" m-G 1/2" f
- 16 89 010 001**
Kit d'aspiration-avec clapet-anti-retour
L = 0,77 m
- 17 23 209**
Filtre interchangeable
30 µm-100 l/min-G 1 1/2" f
- 18 23 155 958**
Flexible pour gazole
6 m-G 1" m-G 1" f-DN 19
- 19 88 688**
Grille de support pour tuyau
1.0330-1.29 kg-505 x 215 x 162,5

26 773

mobiSTEEL-1000 I-à double paroi
Acier-accessoires-12 V-60 I



Données techniques

| | |
|---|-------------------------------------|
| Citerne | |
| Capacité du réservoir (L) | 1000 |
| Homologation UN | un 31A/Z/...*/PL/SPAW-MAL/2364/1313 |
| Certificat UN | UN/16/1476/11 |
| Matière du récipient | acier |
| Matière du couvercle | acier |
| Epaisseur de paroi (mm) | 3 |
| Couleur | gris, RAL 7042 |
| Couleur couvercle | gris, RAL 7042 |
| Pompe | |
| Fabricant | FMT Swiss AG |
| Type de pompe | pompe à palettes, auto-amorçante |
| Caractéristiques hydrauliques | |
| Câble de raccordement avec pinces crocodile, longueur (m) | 3 |
| Débit libre (L/min) | 54 |
| Pression de refoulement à (bar) | 1,8 |
| Fluides | fioul domestique et gazole |
| Caractéristiques du moteur électrique | |
| Tension (V) | 12 V DC |
| Puissance absorbée (A) | 30 |
| Fusible (A) | fusible 40 A |
| Durée de fonctionnement (min) en débit libre max. | 180 |
| Indice de protection | IP66 |
| Compteur digital en ligne | |
| Température d'utilisation (°C) | -10 / +60 |
| Affichage | Affichage 5 chiffres |
| Dimensions LxIxH (mm) | 1500 x 1180 x 1270 |
| Poids à vide (kg) | 563 |

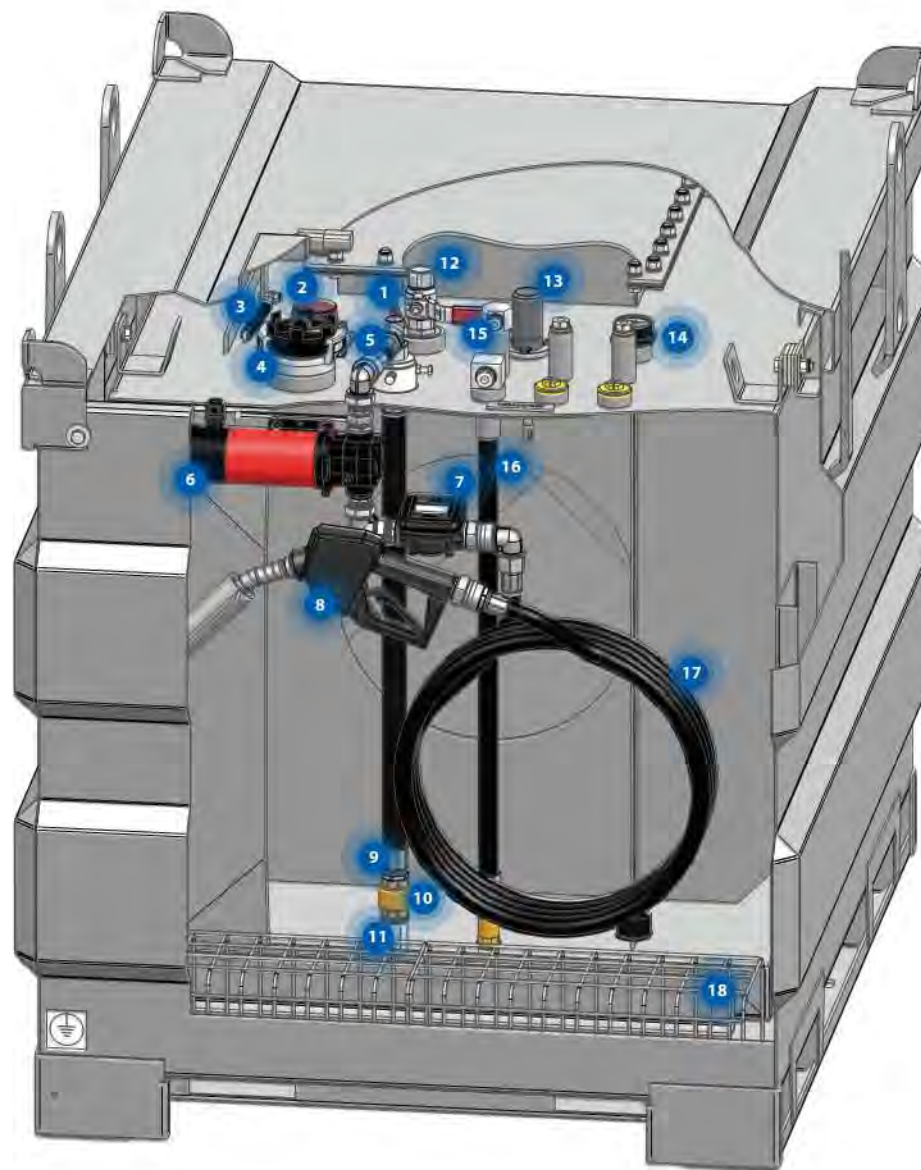


Spécification

- ▶ Citerne acier double paroi (45 200)
- ▶ Raccord pompier (80 514)
- ▶ Jauge à cadran (83 465)
- ▶ Limiteur de remplissage (83 723)
- ▶ Event double pressurisé (45 140)
- ▶ 1x Aspiration 1" pour pompe avec robinet sphérique, flexible d'aspiration, crépine et clapet anti-retour
- ▶ 1x Aspiration 3/4" flexible pour groupes électrogènes avec crépine et clapet anti-retour
- ▶ 1x Flexible retour 1/2" pour groupes électrogènes
- ▶ Patte de fixation universelle
- ▶ Couvercle verrouillable
- ▶ Pompe à palettes avec by-pass intégré (23 406)
- ▶ Pistolet automatique avec raccord tournant, ZVAD (23 176)
- ▶ Compteur en ligne, digital (23 190)
- ▶ Flexible de refoulement, 6 m, DN 19, 1" G M, 1" G F (23 155 958)

Accessoires en option:

- ▶ Kit de raccordement, l = 0,77 m (89 010)
- ▶ Tuyaux de 10 m avec raccords (89 012)



- 1 19 779**
Robinet à boisseau sphérique 90°-G 1" i-G 1" a
- 2 45 140**
Soupape d'aération et de désaération
G 2" m-PA 6
- 3 88 687**
Ressort pneumatique 8-19-150/N300
- 4 80 514**
Raccord de camion citerne G 3" m
y compris chapeau d'accouplement
- 5 89 199**
Flexible de liaison-0,10 m
G 1" f-G 1" m-DN 25
- 6 23 406**
MOBIMAXx 54 l/min-14.3 gpm
12 V-DC-pinces
- 7 23 190**
NUMERIXx³ G 1" f-G 1" f
Compteur à roues ovales-dig.
- 8 23 176**
ZVAD-G 3/4" f-60 l/min
Alu-DG-G 1" f-G 3/4" m
- 9 84 733**
Conduite d'aspiration pour gazole 0,76 m
G 1" m-G 1" m-DN 25
- 10 19 892**
Clapet anti-retour-G 1" f-G 1" f
- 11 23 180**
Crépine-G 1" m
- 12 19 767**
Robinet à boisseau sphérique-G 1" f-G 1" f
- 13 83 723**
Limiteur de remplissage-type OP/02
- 14 83 465**
Indicateur de niveau Spiral
mécanique-940 mm
- 15 89 010 002**
Raccord de retour-G 3/4" m-G 1/2" f
- 16 89 010 001**
Kit d'aspiration-avec clapet-anti-retour
L=0,77 m
- 17 23 155 958**
Flexible pour gazole
6 m-G 1" m-G 1" f-DN 19
- 18 88 688**
Grille de support pour tuyau
1.0330-1.29 kg-505 x 215 x 162,5

26 773 960

mobiSTEEL-1000 I-à double paroi
Acier-accessoires-12 V-60 I-F



Données techniques

| | |
|---------------------------|-------------------------------------|
| Citerne | |
| Capacité du réservoir (L) | 1000 |
| Homologation UN | un 31A/Z/...*/PL/SPAW-MAL/2364/1313 |
| Certificat UN | UN/16/1476/11 |
| Matière du récipient | acier |
| Matière du couvercle | acier |
| Épaisseur de paroi (mm) | 3 |
| Couleur | gris, RAL 7042 |
| Couleur couvercle | gris, RAL 7042 |

| | |
|---------------|----------------------------------|
| Pompe | |
| Fabricant | FMT Swiss AG |
| Type de pompe | pompe à palettes, auto-amorçante |

| | |
|---|----------------------------|
| Caractéristiques hydrauliques | |
| Câble de raccordement avec pinces crocodile, longueur (m) | 3 |
| Débit libre (L/min) | 54 |
| Pression de refoulement à (bar) | 1,8 |
| Fluides | fioul domestique et gazole |

| | |
|---|--------------|
| Caractéristiques du moteur électrique | |
| Tension (V) | 12 V DC |
| Puissance absorbée (A) | 30 |
| Fusible (A) | fusible 40 A |
| Durée de fonctionnement (min) en débit libre max. | 180 |
| Indice de protection | IP66 |

| | |
|--------------------------------|----------------------|
| Compteur digital en ligne | |
| Température d'utilisation (°C) | -10 / +60 |
| Affichage | Affichage 5 chiffres |

| | |
|-----------------------|--------------------|
| Dimensions LxIxH (mm) | 1500 x 1180 x 1270 |
| Poids à vide (kg) | 563 |

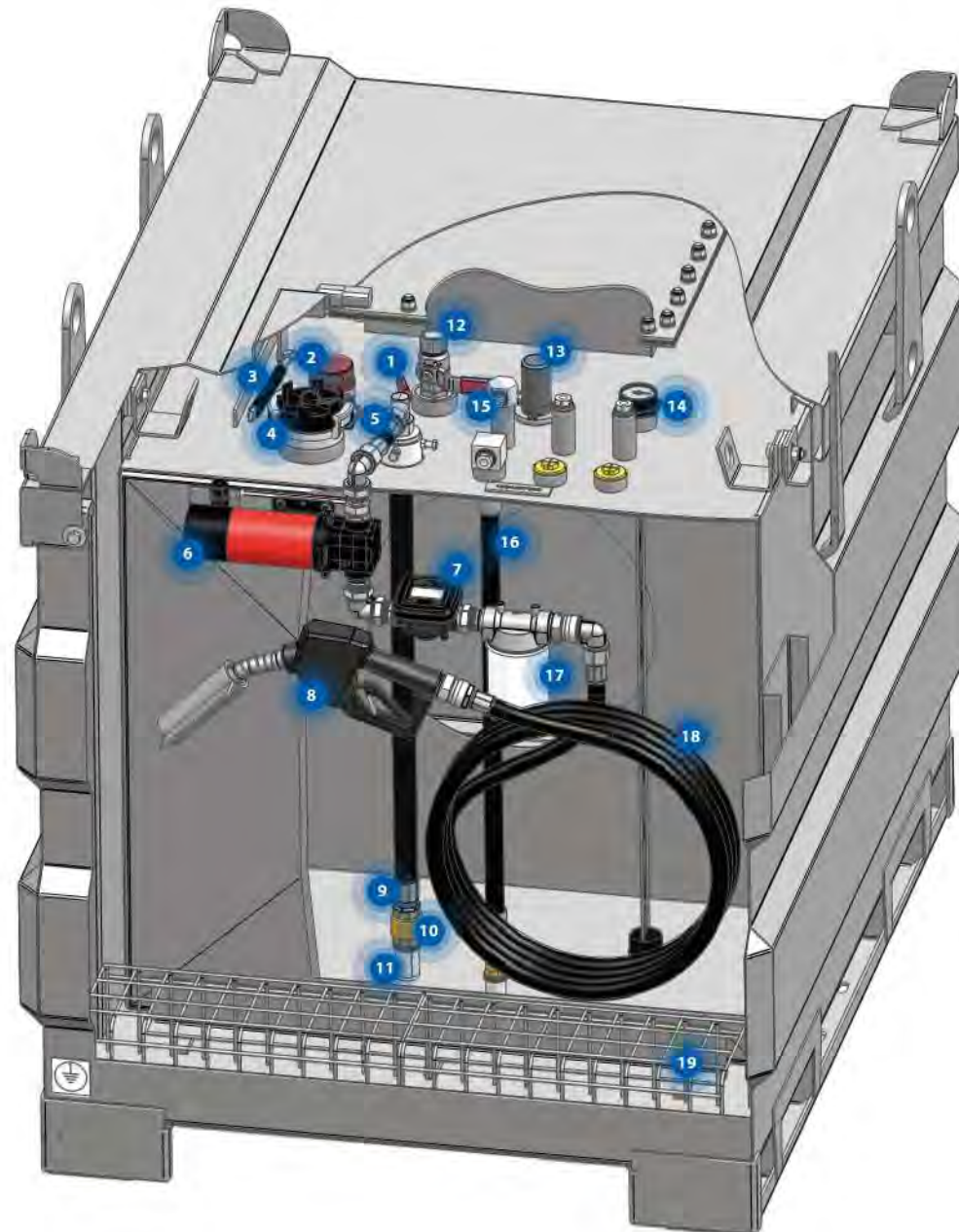


Spécification

- ▶ Citerne acier double paroi (45 200)
- ▶ Raccord pompier (80 514)
- ▶ Jauge à cadran (83 465)
- ▶ Limiteur de remplissage (83 723)
- ▶ Event double pressurisé (45 140)
- ▶ 1x Aspiration 1" pour pompe avec robinet sphérique, flexible d'aspiration, crépine et clapet anti-retour
- ▶ 1x Aspiration 3/4" flexible pour groupes électrogènes avec crépine et clapet anti-retour
- ▶ 1x Flexible retour 1/2" pour groupes électrogènes
- ▶ Patte de fixation universelle
- ▶ Couvercle verrouillable
- ▶ Pompe à palettes avec by-pass intégré (23 406)
- ▶ Filtre gazole interchangeable, 30 µm (23 209)
- ▶ Pistolet automatique avec raccord tournant, ZVAD (23 176)
- ▶ Compteur en ligne, digital (23 190)
- ▶ Flexible de refoulement, 6 m, DN 19, 1" G M, 1" G F (23 155 958)

Accessoires en option:

- ▶ Kit de raccordement, l = 0,77 m (89 010)
- ▶ Tuyaux de 10 m avec raccords (89 012)



- 1 19 779**
Robinet à boisseau sphérique 90°-G 1" i-G 1" a
- 2 45 140**
Soupape d'aération et de désaération
G 2" m-PA 6
- 3 88 687**
Ressort pneumatique 8-19-150/N300
- 4 80 514**
Raccord de camion citerne G 3" m
y compris chapeau d'accouplement
- 5 89 199**
Flexible de liaison-0,10 m
G 1" f-G 1" m-DN 25
- 6 23 406**
MOBIMAXx 54 l/min-14.3 gpm
12 V-DC-pinces
- 7 23 190**
NUMERIXx³ G 1" f-G 1" f
Compteur à roues ovales-dig.
- 8 23 176**
ZVAD-G 3/4" f-60 l/min
Alu-DG-G 1" f-G 3/4" m
- 9 84 733**
Conduite d'aspiration pour gazole 0,76 m
G 1" m-G 1" m-DN 25
- 10 19 892**
Clapet anti-retour-G 1" f-G 1" f
- 11 23 180**
Crépine-G 1" m
- 12 19 767**
Robinet à boisseau sphérique-G 1" f-G 1" f
- 13 83 723**
Limiteur de remplissage-type OP/02
- 14 83 465**
Indicateur de niveau Spiral
mécanique-940 mm
- 15 89 010 002**
Raccord de retour-G 3/4" m-G 1/2" f
- 16 89 010 001**
Kit d'aspiration-avec clapet-anti-retour
L=0,77 m
- 17 23 209**
Filtre interchangeable
30 µm-100 l/min-G 1 1/2" f
- 18 23 155 958**
Flexible pour gazole
6 m-G 1" m-G 1" f-DN 19
- 19 88 688**
Grille de support pour tuyau
1.0330-1.29 kg-505 x 215 x 162,5

26 775

mobiSTEEL-1000 I-à double paroi
Acier-accessoires-230 V-60 I



Données techniques

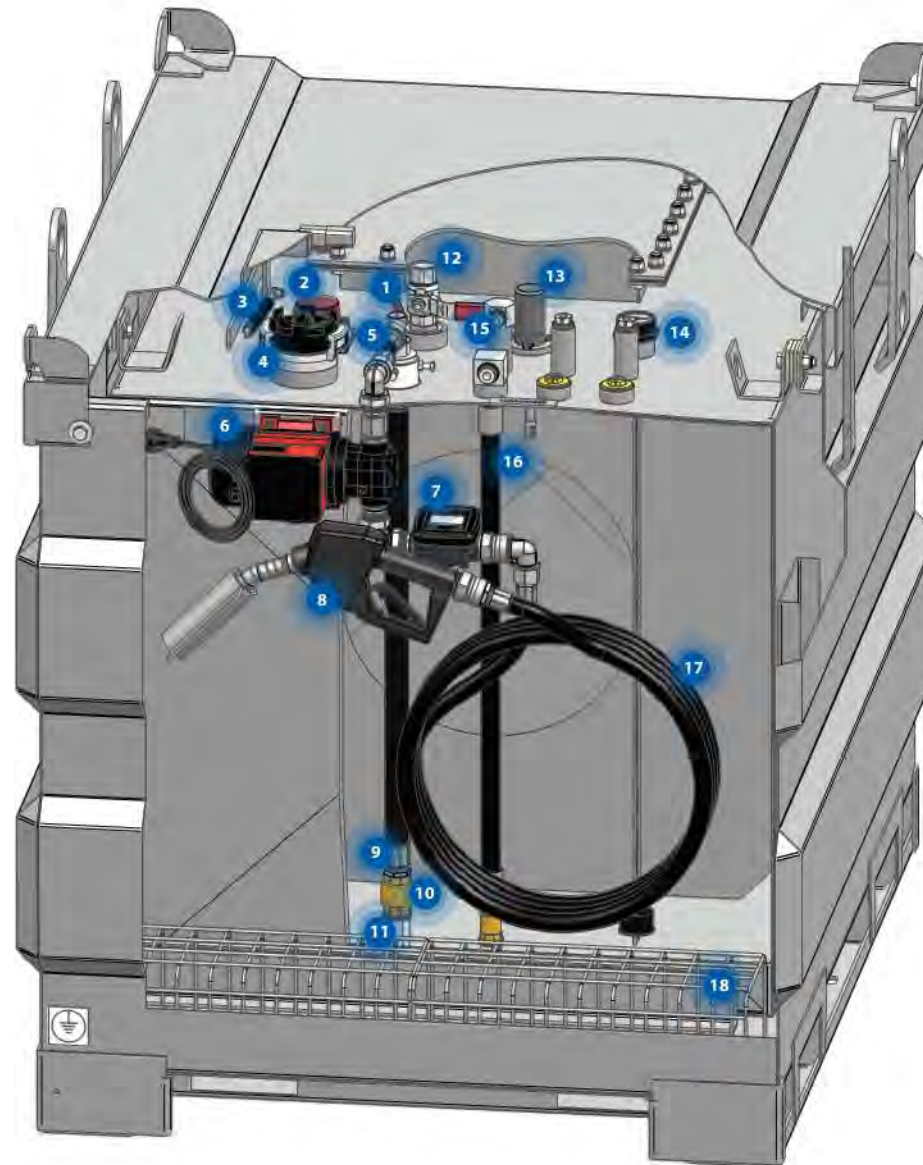
| | |
|---------------------------------------|-------------------------------------|
| Citerne | |
| Capacité du réservoir (L) | 1000 |
| Homologation UN | un 31A/Z/...*/PL/SPAW-MAL/2364/1313 |
| Certificat UN | UN/16/1476/11 |
| Matière du récipient | acier |
| Matière du couvercle | acier |
| Épaisseur de paroi (mm) | 3 |
| Couleur | gris, RAL 7042 |
| Couleur couvercle | gris, RAL 7042 |
| Pompe | |
| Longueur du câble de raccordement (m) | 2 |
| Fabricant | FMT Swiss AG |
| Durée de fonctionnement (min) | Fonctionnement continu |
| Type de pompe | pompe à palettes, auto-amorçante |
| Caractéristiques hydrauliques | |
| Débit libre (L/min) | 60 |
| Pression de refoulement à (bar) | 1,8 |
| Fluides | fioul domestique et gazole |
| Caractéristiques du moteur électrique | |
| Tension (V) | 230 |
| Puissance absorbée (A) | 3 |
| Indice de protection | IP66 |
| Compteur digital en ligne | |
| Température d'utilisation (°C) | -10 / +60 |
| Affichage | Affichage 5 chiffres |
| Dimensions LxIxH (mm) | 1500 x 1180 x 1270 |
| Poids à vide (kg) | 563 |

Spécification

- ▶ Citerne acier double paroi (45 200)
- ▶ Raccord pompier (80 514)
- ▶ Jauge à cadran (83 465)
- ▶ Limiteur de remplissage (83 723)
- ▶ Event double pressurisé (45 140)
- ▶ 1x Aspiration 1" pour pompe avec robinet sphérique, flexible d'aspiration, crépine et clapet anti-retour
- ▶ 1x Aspiration 3/4" flexible pour groupes électrogènes avec crépine et clapet anti-retour
- ▶ 1x Flexible retour 1/2" pour groupes électrogènes
- ▶ Patte de fixation universelle
- ▶ Couvercle verrouillable
- ▶ Pompe à palettes, avec by-pass intégré (23 430)
- ▶ Pistolet automatique avec raccord tournant, ZVAD (23 176)
- ▶ Compteur en ligne, digital (23 190)
- ▶ Flexible de refoulement, 6 m, DN 19, 1" G M, 1" G F (23 155 958)

Accessoires en option:

- ▶ Kit de raccordement, l = 0,77 m (89 010)
- ▶ Tuyaux de 10 m avec raccords (89 012)



- 1 19 779**
Robinet à boisseau sphérique 90°-G 1" i-G 1" a
- 2 45 140**
Soupape d'aération et de désaération
G 2" m-PA 6
- 3 88 687**
Ressort pneumatique 8-19-150/N300
- 4 80 514**
Raccord de camion citerne G 3" m
y compris chapeau d'accouplement
- 5 89 199**
Flexible de liaison-0,10 m
G 1" f-G 1" m-DN 25
- 6 23 430**
Pompe gazole 60 l/min
230 V-1~AC-50 Hz-EUS
- 7 23 190**
NUMERIX³ G 1" f-G 1" f
Compteur à roues ovales-dig.
- 8 23 176**
ZVAD-G 3/4" f-60 l/min
Alu-DG-G 1" f-G 3/4" m
- 9 84 733**
Conduite d'aspiration pour gazole 0,76 m
G 1" m-G 1" m-DN 25
- 10 19 892**
Clapet anti-retour-G 1" f-G 1" f
- 11 23 180**
Crépine-G 1" m
- 12 19 767**
Robinet à boisseau sphérique-G 1" f-G 1" f
- 13 83 723**
Limiteur de remplissage-type OP/02
- 14 83 465**
Indicateur de niveau Spiral
mécanique-940 mm
- 15 89 010 002**
Raccord de retour-G 3/4" m-G 1/2" f
- 16 89 010 001**
Kit d'aspiration-avec clapet-anti-retour
L=0,77 m
- 17 23 155 958**
Flexible pour gazole
6 m-G 1" m-G 1" f-DN 19
- 18 88 688**
Grille de support pour tuyau
1.0330-1.29 kg-505 x 215 x 162,5

26 775 960

mobiSTEEL-1000 I-à double paroi
Acier-accessoires-230 V-60 I-F



Données techniques

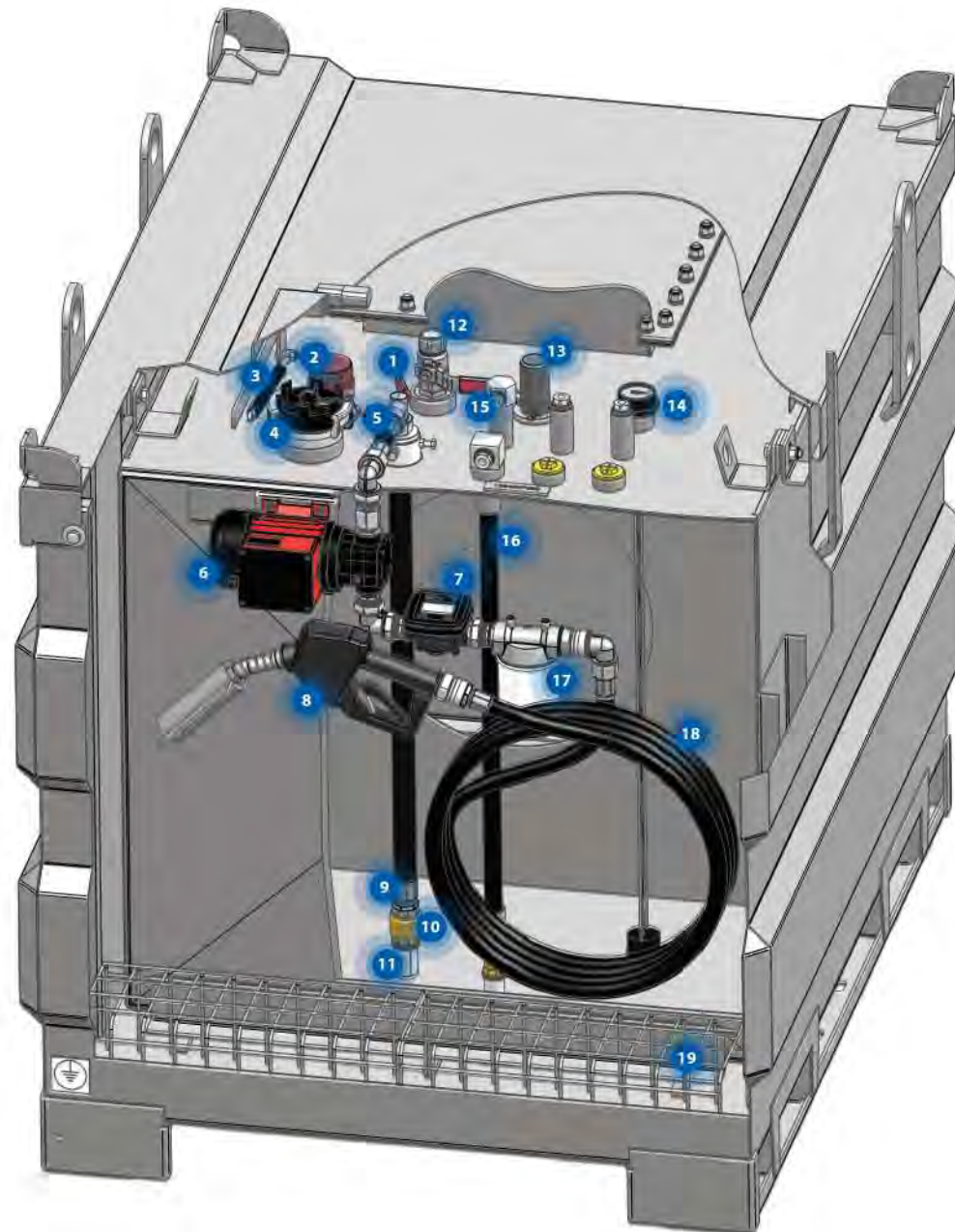
| | |
|---------------------------------------|-------------------------------------|
| Citerne | |
| Capacité du réservoir (L) | 1000 |
| Homologation UN | un 31A/Z/...*/PL/SPAW-MAL/2364/1313 |
| Certificat UN | UN/16/1476/11 |
| Matière du récipient | acier |
| Matière du couvercle | acier |
| Épaisseur de paroi (mm) | 3 |
| Couleur | gris, RAL 7042 |
| Couleur couvercle | gris, RAL 7042 |
| Pompe | |
| Longueur du câble de raccordement (m) | 2 |
| Fabricant | FMT Swiss AG |
| Durée de fonctionnement (min) | Fonctionnement continu |
| Type de pompe | pompe à palettes, auto-amorçante |
| Caractéristiques hydrauliques | |
| Débit libre (L/min) | 60 |
| Pression de refoulement à (bar) | 1,8 |
| Fluides | fioul domestique et gazole |
| Caractéristiques du moteur électrique | |
| Tension (V) | 230 |
| Puissance absorbée (A) | 3 |
| Indice de protection | IP66 |
| Compteur digital en ligne | |
| Température d'utilisation (°C) | -10 / +60 |
| Affichage | Affichage 5 chiffres |
| Dimensions LxIxH (mm) | 1500 x 1180 x 1270 |
| Poids à vide (kg) | 563 |

Spécification

- ▶ Citerne acier double paroi (45 200)
- ▶ Raccord pompier (80 514)
- ▶ Jauge à cadran (83 465)
- ▶ Limiteur de remplissage (83 723)
- ▶ Event double pressurisé (45 140)
- ▶ 1x Aspiration 1" pour pompe avec robinet sphérique, flexible d'aspiration, crépine et clapet anti-retour
- ▶ 1x Aspiration 3/4" flexible pour groupes électrogènes avec crépine et clapet anti-retour
- ▶ 1x Flexible retour 1/2" pour groupes électrogènes
- ▶ Patte de fixation universelle
- ▶ Couvercle verrouillable
- ▶ Pompe à palettes, avec by-pass intégré (23 430)
- ▶ Filtre gazole interchangeable, 30 µm (23 209)
- ▶ Pistolet automatique avec raccord tournant, ZVAD (23 176)
- ▶ Compteur en ligne, digital (23 190)
- ▶ Flexible de refoulement, 6 m, DN 19, 1" G M, 1" G F (23 155 958)

Accessoires en option:

- ▶ Kit de raccordement, l = 0,77 m (89 010)
- ▶ Tuyaux de 10 m avec raccords (89 012)



- 1 19 779**
Robinet à boisseau sphérique 90°-G 1" f-G 1" a
- 2 45 140**
Soupape d'aération et de désaération
G 2" m-PA 6
- 3 88 687**
Ressort pneumatique 8-19-150/N300
- 4 80 514**
Raccord de camion citerne G 3" m
y compris chapeau d'accouplement
- 5 89 199**
Flexible de liaison-0,10 m
G 1" f-G 1" m-DN 25
- 6 23 430**
Pompe gazole 60 l/min
230 V-1~AC-50 Hz-EUS
- 7 23 190**
NUMERixx³ G 1" f-G 1" f
Compteur à roues ovales-dig.
- 8 23 176**
ZVAD-G 3/4" f-60 l/min
Alu-DG-G 1" f-G 3/4" m
- 9 84 733**
Conduite d'aspiration pour gazole 0,76 m
G 1" m-G 1" m-DN 25
- 10 19 892**
Clapet anti-retour-G 1" f-G 1" f
- 11 23 180**
Crépine-G 1" m
- 12 19 767**
Robinet à boisseau sphérique-G 1" f-G 1" f
- 13 83 723**
Limiteur de remplissage-type OP/02
- 14 83 465**
Indicateur de niveau Spiral
mécanique-940 mm
- 15 89 010 002**
Raccord de retour-G 3/4" m-G 1/2" f
- 16 89 010 001**
Kit d'aspiration-avec clapet-anti-retour
L = 0,77 m
- 17 23 209**
Filtre interchangeable
30 µm-100 l/min-G 1 1/2" f
- 18 23 155 958**
Flexible pour gazole
6 m-G 1" m-G 1" f-DN 19
- 19 88 688**
Grille de support pour tuyau
1.0330-1.29 kg-505 x 215 x 162,5

26 771

mobiSTEEL-1000 I-à double paroi
Acier-accessoires-24 V-35 I



Données techniques

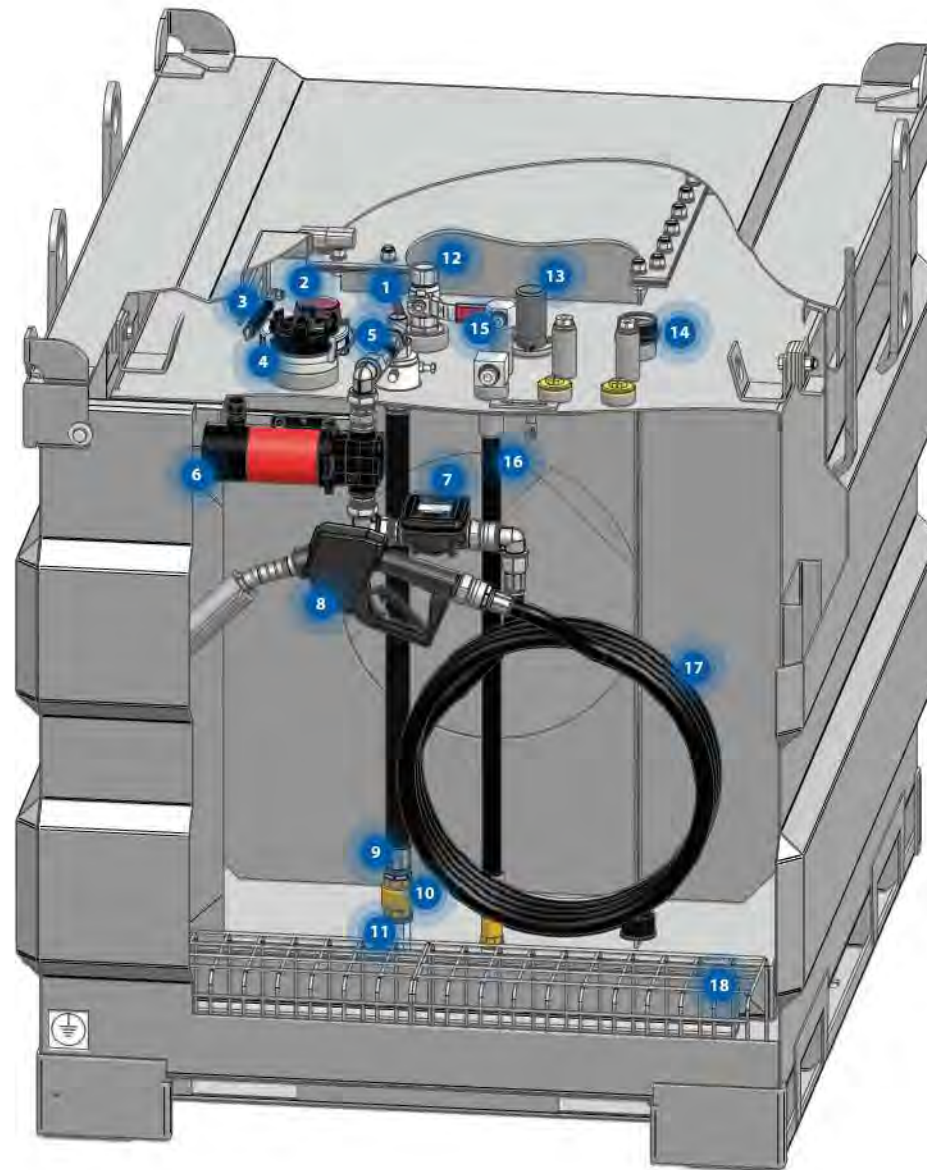
| | |
|---|-------------------------------------|
| Citerne | |
| Capacité du réservoir (L) | 1000 |
| Homologation UN | un 31A/Z/...*/PL/SPAW-MAL/2364/1313 |
| Certificat UN | UN/16/1476/11 |
| Matière du récipient | acier |
| Matière du couvercle | acier |
| Epaisseur de paroi (mm) | 3 |
| Couleur | gris, RAL 7042 |
| Couleur couvercle | gris, RAL 7042 |
| Pompe | |
| Fabricant | FMT Swiss AG |
| Type de pompe | pompe à palettes, auto-amorçante |
| Caractéristiques hydrauliques | |
| Câble de raccordement avec pinces crocodile, longueur (m) | 3 |
| Débit libre (L/min) | 35 |
| Pression de refoulement à (bar) | 1,6 |
| Fluides | fioul domestique et gazole |
| Caractéristiques du moteur électrique | |
| Tension (V) | 24 |
| Puissance absorbée (A) | 11 |
| Fusible (A) | fusible 25 A |
| Durée de fonctionnement (min) en débit libre max. | 180 |
| Indice de protection | IP66 |
| Compteur digital en ligne | |
| Température d'utilisation (°C) | -10 / +60 |
| Affichage | Affichage 5 chiffres |
| Dimensions LxIxH (mm) | 1500 x 1180 x 1270 |
| Poids à vide (kg) | 563 |

Spécification

- ▶ Citerne acier double paroi (45 200)
- ▶ Raccord pompier (80 514)
- ▶ Jauge à cadran (83 465)
- ▶ Limiteur de remplissage (83 723)
- ▶ Event double pressurisé (45 140)
- ▶ 1x Aspiration 1" pour pompe avec robinet sphérique, flexible d'aspiration, crépine et clapet anti-retour
- ▶ 1x Aspiration 3/4" flexible pour groupes électrogènes avec crépine et clapet anti-retour
- ▶ 1x Flexible retour 1/2" pour groupes électrogènes
- ▶ Patte de fixation universelle
- ▶ Couvercle verrouillable
- ▶ Pompe à palettes avec by-pass intégré (23 405)
- ▶ Pistolet automatique avec raccord tournant, ZVAD (23 176)
- ▶ Compteur en ligne, digital (23 190)
- ▶ Flexible de refoulement, 6 m, DN 19, 1" G M, 1" G F (23 155 958)

Accessoires en option:

- ▶ Kit de raccordement, l = 0,77 m (89 010)
- ▶ Tuyaux de 10 m avec raccords (89 012)



- 1 19 779**
Robinet à boisseau sphérique 90°-G 1" i-G 1" a
- 2 45 140**
Soupape d'aération et de désaération
G 2" m-PA 6
- 3 88 687**
Ressort pneumatique 8-19-150/N300
- 4 80 514**
Raccord de camion citerne G 3" m
y compris chapeau d'accouplement
- 5 89 199**
Flexible de liaison-0,10 m
G 1" f-G 1" m-DN 25
- 6 23 405**
MOBIFLxx 35 l/min-9.2 gpm
24 V-DC-pincés
- 7 23 190**
NUMERIXx³ G 1" f-G 1" f
Compteur à roues ovales-dig.
- 8 23 176**
ZVAD-G 3/4" f-60 l/min
Alu-DG-G 1" f-G 3/4" m
- 9 84 733**
Conduite d'aspiration pour gazole 0,76 m
G 1" m-G 1" m-DN 25
- 10 19 892**
Clapet anti-retour-G 1" f-G 1" f
- 11 23 180**
Crépine-G 1" m
- 12 19 767**
Robinet à boisseau sphérique-G 1" f-G 1" f
- 13 83 723**
Limiteur de remplissage-type OP/02
- 14 83 465**
Indicateur de niveau Spiral
mécanique-940 mm
- 15 89 010 002**
Raccord de retour-G 3/4" m-G 1/2" f
- 16 89 010 001**
Kit d'aspiration-avec clapet-anti-retour
L=0,77 m
- 17 23 155 958**
Flexible pour gazole
6 m-G 1" m-G 1" f-DN 19
- 18 88 688**
Grille de support pour tuyau
1.0330-1.29 kg-505 x 215 x 162,5

mobiSTEEL 1000 I

26 771 960

mobiSTEEL-1000 I-à double paroi
Acier-accessoires-24 V-35 I-F



26 771 960 mobiSTEEL-1000 I-à double paroi-Acier-accessoires-24 V-35 I-F



70

Données techniques

| | |
|---|-------------------------------------|
| Citerne | |
| Capacité du réservoir (L) | 1000 |
| Homologation UN | un 31A/Z/...*/PL/SPAW-MAL/2364/1313 |
| Certificat UN | UN/16/1476/11 |
| Matière du récipient | acier |
| Matière du couvercle | acier |
| Épaisseur de paroi (mm) | 3 |
| Couleur | gris, RAL 7042 |
| Couleur couvercle | gris, RAL 7042 |
| Pompe | |
| Fabricant | FMT Swiss AG |
| Type de pompe | pompe à palettes, auto-amorçante |
| Caractéristiques hydrauliques | |
| Câble de raccordement avec pinces crocodile, longueur (m) | 3 |
| Débit libre (L/min) | 35 |
| Pression de refoulement à (bar) | 1,6 |
| Fluides | fioul domestique et gazole |
| Caractéristiques du moteur électrique | |
| Tension (V) | 24 |
| Puissance absorbée (A) | 11 |
| Fusible (A) | fusible 25 A |
| Durée de fonctionnement (min) en débit libre max. | 180 |
| Indice de protection | IP66 |
| Compteur digital en ligne | |
| Température d'utilisation (°C) | -10 / +60 |
| Affichage | Affichage 5 chiffres |
| Dimensions LxIxH (mm) | 1500 x 1180 x 1270 |
| Poids à vide (kg) | 563 |

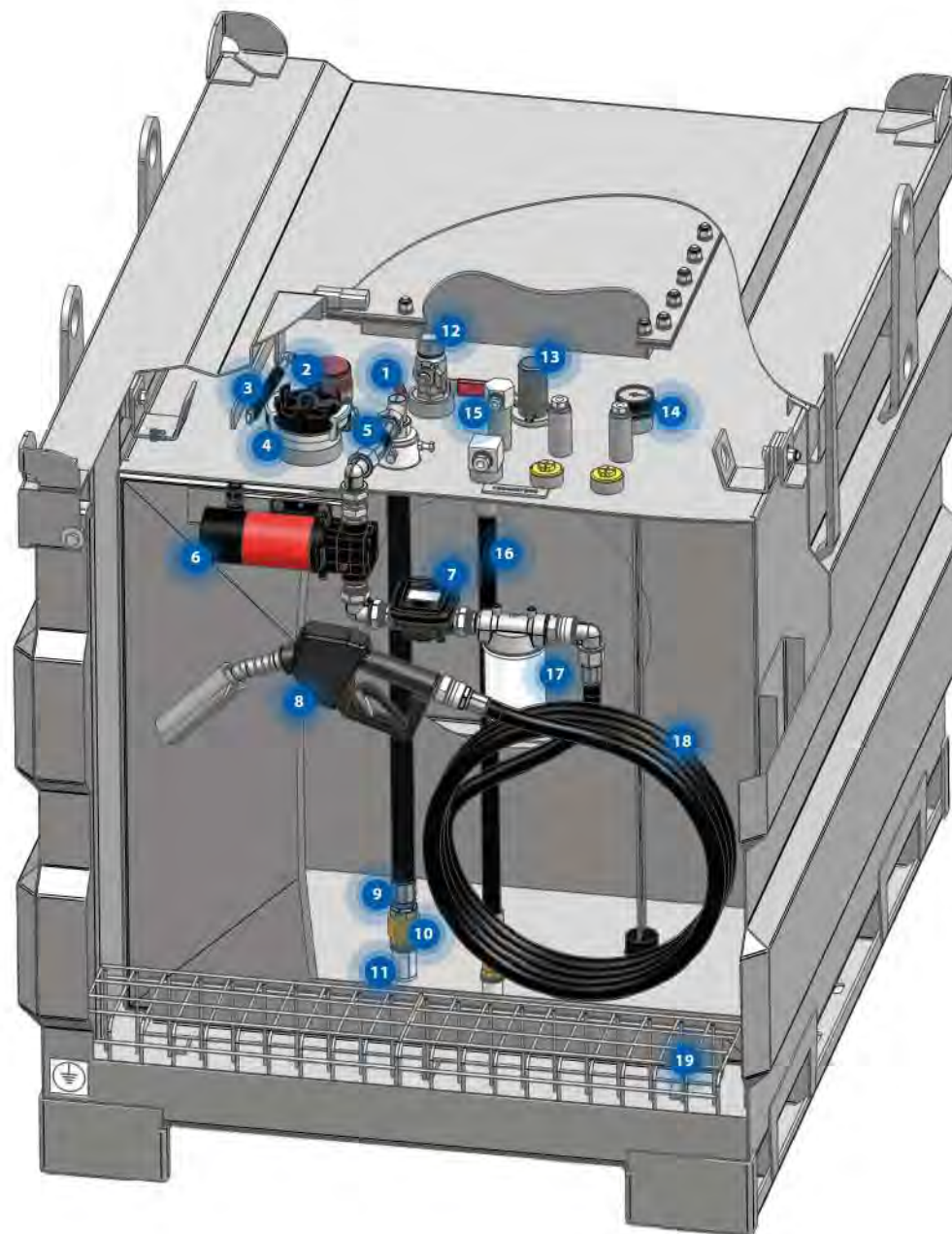


Spécification

- ▶ Citerne acier double paroi (45 200)
- ▶ Raccord pompier (80 514)
- ▶ Jauge à cadran (83 465)
- ▶ Limiteur de remplissage (83 723)
- ▶ Event double pressurisé (45 140)
- ▶ 1x Aspiration 1" pour pompe avec robinet sphérique, flexible d'aspiration, crépine et clapet anti-retour
- ▶ 1x Aspiration 3/4" flexible pour groupes électrogènes avec crépine et clapet anti-retour
- ▶ 1x Flexible retour 1/2" pour groupes électrogènes
- ▶ Patte de fixation universelle
- ▶ Couvercle verrouillable
- ▶ Pompe à palettes avec by-pass intégré (23 405)
- ▶ Filtre gazole interchangeable, 30 µm (23 209)
- ▶ Pistolet automatique avec raccord tournant, ZVAD (23 176)
- ▶ Compteur en ligne, digital (23 190)
- ▶ Flexible de refoulement, 6 m, DN 19, 1" G M, 1" G F (23 155 958)

Accessoires en option:

- ▶ Kit de raccordement, l = 0,77 m (89 010)
- ▶ Tuyaux de 10 m avec raccords (89 012)



- 1 19 779**
Robinet à boisseau sphérique 90°-G 1" I-G 1" a
- 2 45 140**
Soupape d'aération et de désaération
G 2" m-PA 6
- 3 88 687**
Ressort pneumatique 8-19-150/N300
- 4 80 514**
Raccord de camion citerne G 3" m
y compris chapeau d'accouplement
- 5 89 199**
Flexible de liaison-0,10 m
G 1" f-G 1" m-DN 25
- 6 23 405**
MOBIFLxx 35 l/min-9.2 gpm
24 V-DC-pincés
- 7 23 190**
NUMERlxx³ G 1" f-G 1" f
Compteur à roues ovales-dig.
- 8 23 176**
ZVAD-G 3/4" f-60 l/min
Alu-DG-G 1" f-G 3/4" m
- 9 84 733**
Conduite d'aspiration pour gazole 0,76 m
G 1" m-G 1" m-DN 25
- 10 19 892**
Clapet anti-retour-G 1" f-G 1" f
- 11 23 180**
Crépine-G 1" m
- 12 19 767**
Robinet à boisseau sphérique-G 1" f-G 1" f
- 13 83 723**
Limiteur de remplissage-type OP/02
- 14 83 465**
Indicateur de niveau Spiral
mécanique-940 mm
- 15 89 010 002**
Raccord de retour-G 3/4" m-G 1/2" f
- 16 89 010 001**
Kit d'aspiration-avec clapet-anti-retour
L = 0,77 m
- 17 23 209**
Filtre interchangeable
30 µm-100 l/min-G 1 1/2" f
- 18 23 155 958**
Flexible pour gazole
6 m-G 1" m-G 1" f-DN 19
- 19 88 688**
Grille de support pour tuyau
1.0330-1.29 kg-505 x 215 x 162,5

26 774

mobiSTEEL-1000 I-à double paroi
Acier-accessoires-24 V-60 I



Données techniques

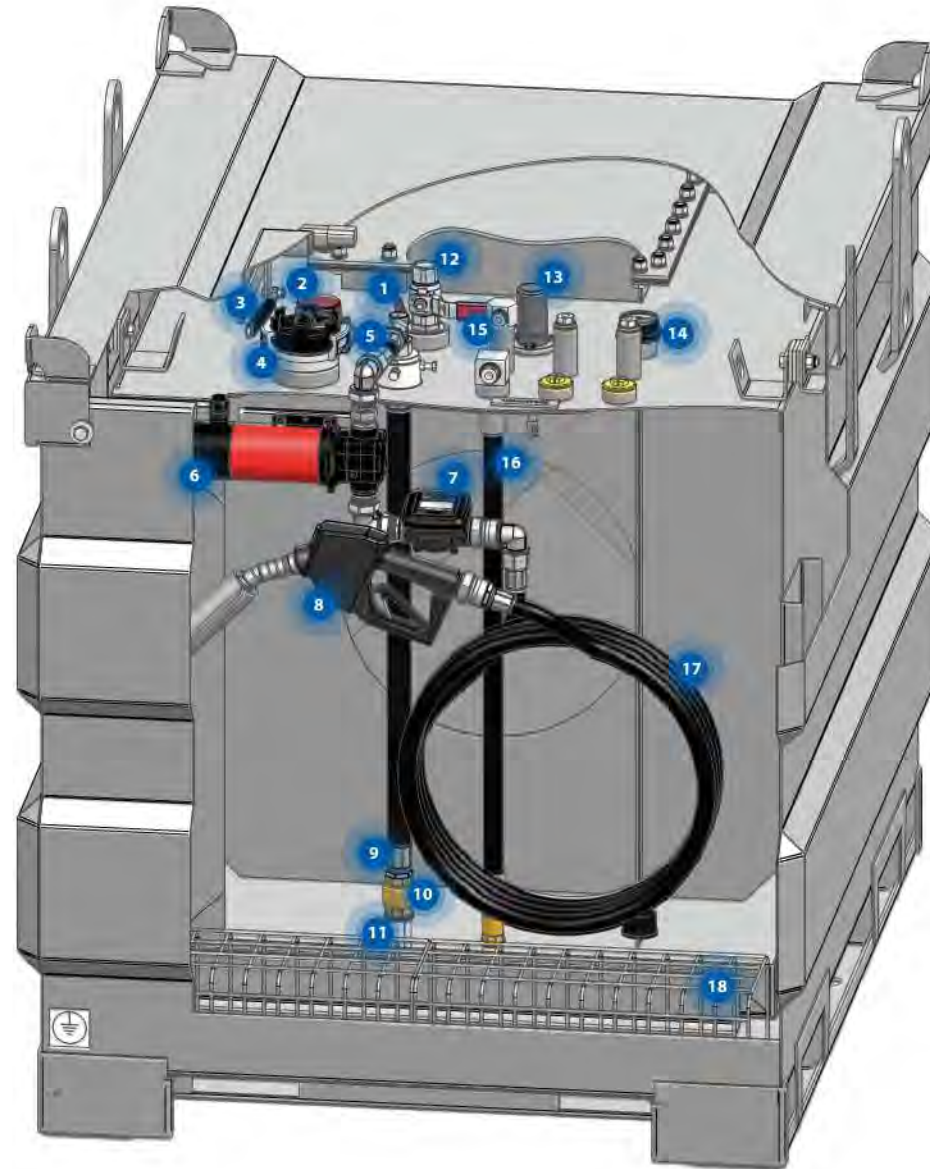
| | |
|---|-------------------------------------|
| Citerne | |
| Capacité du réservoir (L) | 1000 |
| Homologation UN | un 31A/Z/...*/PL/SPAW-MAL/2364/1313 |
| Certificat UN | UN/16/1476/11 |
| Matière du récipient | acier |
| Matière du couvercle | acier |
| Epaisseur de paroi (mm) | 3 |
| Couleur | gris, RAL 7042 |
| Couleur couvercle | gris, RAL 7042 |
| Pompe | |
| Fabricant | FMT Swiss AG |
| Type de pompe | pompe à palettes, auto-amorçante |
| Caractéristiques hydrauliques | |
| Câble de raccordement avec pinces crocodile, longueur (m) | 3 |
| Débit libre (L/min) | 54 |
| Pression de refoulement à (bar) | 1,8 |
| Fluides | fioul domestique et gazole |
| Caractéristiques du moteur électrique | |
| Tension (V) | 24 V DC |
| Puissance absorbée (A) | 21 |
| Fusible (A) | fusible 40 A |
| Durée de fonctionnement (min) en débit libre max. | 180 |
| Indice de protection | IP66 |
| Compteur digital en ligne | |
| Température d'utilisation (°C) | -10 / +60 |
| Affichage | Affichage 5 chiffres |
| Dimensions LxIxH (mm) | 1500 x 1180 x 1270 |
| Poids à vide (kg) | 563 |

Spécification

- ▶ Citerne acier double paroi (45 200)
- ▶ Raccord pompier (80 514)
- ▶ Jauge à cadran (83 465)
- ▶ Limiteur de remplissage (83 723)
- ▶ Event double pressurisé (45 140)
- ▶ 1x Aspiration 1" pour pompe avec robinet sphérique, flexible d'aspiration, crépine et clapet anti-retour
- ▶ 1x Aspiration 3/4" flexible pour groupes électrogènes avec crépine et clapet anti-retour
- ▶ 1x Flexible retour 1/2" pour groupes électrogènes
- ▶ Patte de fixation universelle
- ▶ Couvercle verrouillable
- ▶ Pompe à palettes avec by-pass intégré (23 407)
- ▶ Pistolet automatique avec raccord tournant, ZVAD (23 176)
- ▶ Compteur en ligne, digital (23 190)
- ▶ Flexible de refoulement, 6 m, DN 19, 1" G M, 1" G F (23 155 958)

Accessoires en option:

- ▶ Kit de raccordement, l = 0,77 m (89 010)
- ▶ Tuyaux de 10 m avec raccords (89 012)



- 1 19 779**
Robinet à boisseau sphérique 90°-G 1" i-G 1" a
- 2 45 140**
Soupape d'aération et de désaération
G 2" m-PA 6
- 3 88 687**
Ressort pneumatique 8-19-150/N300
- 4 80 514**
Raccord de camion citerne G 3" m
y compris chapeau d'accouplement
- 5 89 199**
Flexible de liaison-0,10 m
G 1" f-G 1" m-DN 25
- 6 23 407**
MOBIMAx 54 l/min-14,3 gpm
24 V-DC-pinces
- 7 23 190**
NUMERIX³ G 1" f-G 1" f
Compteur à roues ovales-dig.
- 8 23 176**
ZVAD-G 3/4" f-60 l/min
Alu-DG-G 1" f-G 3/4" m
- 9 84 733**
Conduite d'aspiration pour gazole 0,76 m
G 1" m-G 1" m-DN 25
- 10 19 892**
Clapet anti-retour-G 1" f-G 1" f
- 11 23 180**
Crépine-G 1" m
- 12 19 767**
Robinet à boisseau sphérique-G 1" f-G 1" f
- 13 83 723**
Limiteur de remplissage-type OP/02
- 14 83 465**
Indicateur de niveau Spiral
mécanique-940 mm
- 15 89 010 002**
Raccord de retour-G 3/4" m-G 1/2" f
- 16 89 010 001**
Kit d'aspiration-avec clapet-anti-retour
L = 0,77 m
- 17 23 155 958**
Flexible pour gazole
6 m-G 1" m-G 1" f-DN 19
- 18 88 688**
Grille de support pour tuyau
1.0330-1.29 kg-505 x 215 x 162,5

mobiSTEEL 1000 I

26 774 960

mobiSTEEL-1000 I-à double paroi
Acier-accessoires-24 V-60 I-F



26 774 960 mobiSTEEL-1000 I-à double paroi-Acier-accessoires-24 V-60 I-F



74

Données techniques

| | |
|---------------------------|-------------------------------------|
| Citerne | |
| Capacité du réservoir (L) | 1000 |
| Homologation UN | un 31A/Z/...*/PL/SPAW-MAL/2364/1313 |
| Certificat UN | UN/16/1476/11 |
| Matière du récipient | acier |
| Matière du couvercle | acier |
| Epaisseur de paroi (mm) | 3 |
| Couleur | gris, RAL 7042 |
| Couleur couvercle | gris, RAL 7042 |

| | |
|---------------|----------------------------------|
| Pompe | |
| Fabricant | FMT Swiss AG |
| Type de pompe | pompe à palettes, auto-amorçante |

Caractéristiques hydrauliques

| | |
|---|----------------------------|
| Câble de raccordement avec pinces crocodile, longueur (m) | 3 |
| Débit libre (L/min) | 54 |
| Pression de refoulement à (bar) | 1,8 |
| Fluides | fioul domestique et gazole |

Caractéristiques du moteur électrique

| | |
|---|--------------|
| Tension (V) | 24 V DC |
| Puissance absorbée (A) | 21 |
| Fusible (A) | fusible 40 A |
| Durée de fonctionnement (min) en débit libre max. | 180 |
| Indice de protection | IP66 |

Compteur digital en ligne

| | |
|--------------------------------|----------------------|
| Température d'utilisation (°C) | -10 / +60 |
| Affichage | Affichage 5 chiffres |

| | |
|-----------------------|--------------------|
| Dimensions LxIxH (mm) | 1500 x 1180 x 1270 |
| Poids à vide (kg) | 563 |

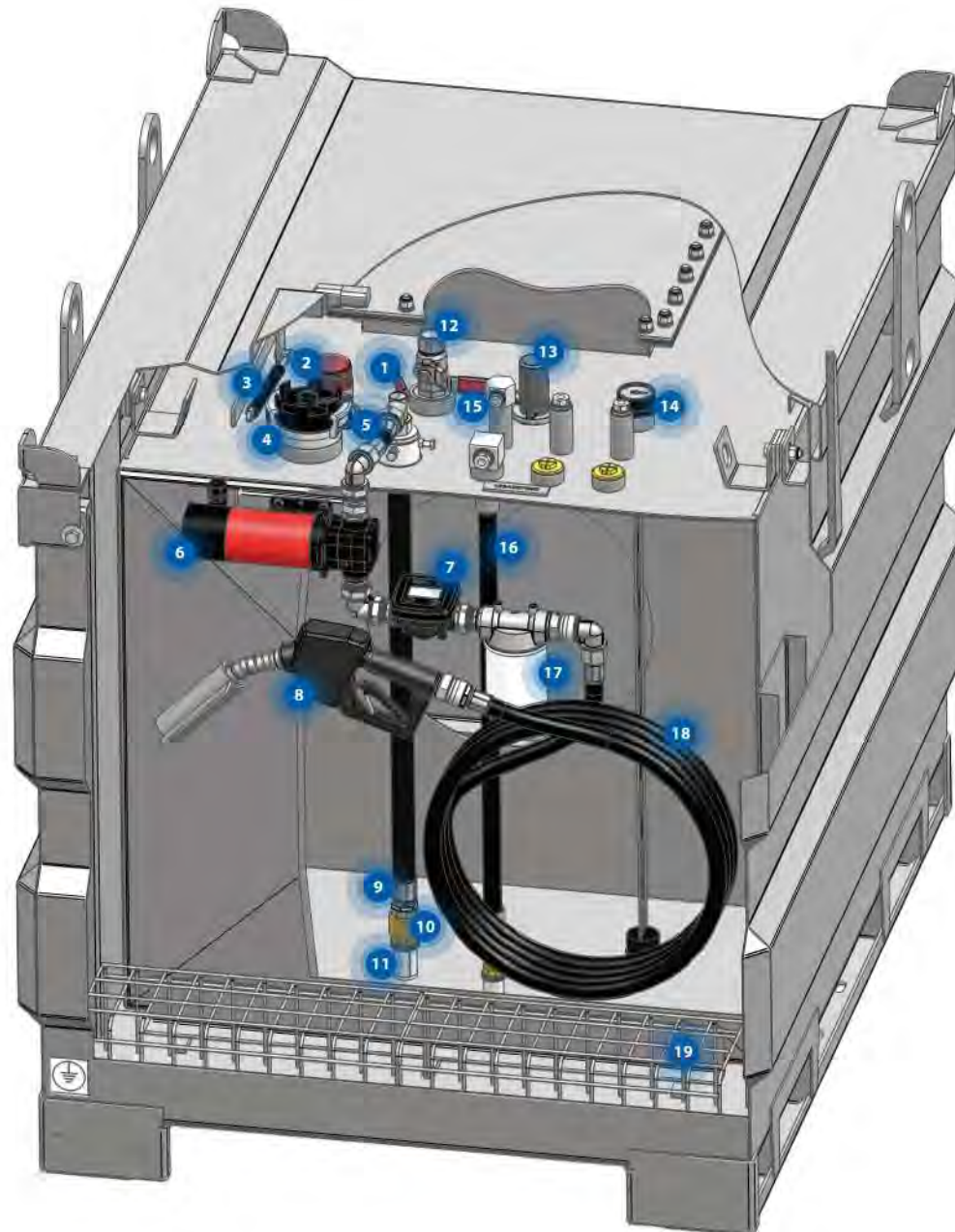


Spécification

- ▶ Citerne acier double paroi (45 200)
- ▶ Raccord pompier (80 514)
- ▶ Jauge à cadran (83 465)
- ▶ Limiteur de remplissage (83 723)
- ▶ Event double pressurisé (45 140)
- ▶ 1x Aspiration 1" pour pompe avec robinet sphérique, flexible d'aspiration, crépine et clapet anti-retour
- ▶ 1x Aspiration 3/4" flexible pour groupes électrogènes avec crépine et clapet anti-retour
- ▶ 1x Flexible retour 1/2" pour groupes électrogènes
- ▶ Patte de fixation universelle
- ▶ Couvercle verrouillable
- ▶ Pompe à palettes avec by-pass intégré (23 407)
- ▶ Filtre gazole interchangeable, 30 µm (23 209)
- ▶ Pistolet automatique avec raccord tournant, ZVAD (23 176)
- ▶ Compteur en ligne, digital (23 190)
- ▶ Flexible de refoulement, 6 m, DN 19, 1" G M, 1" G F (23 155 958)

Accessoires en option:

- ▶ Kit de raccordement, l = 0,77 m (89 010)
- ▶ Tuyaux de 10 m avec raccords (89 012)



- 1 19 779**
Robinet à boisseau sphérique 90°-G 1" f-G 1" a
- 2 45 140**
Soupape d'aération et de désaération
G 2" m-PA 6
- 3 88 687**
Ressort pneumatique 8-19-150/N300
- 4 80 514**
Raccord de camion citerne G 3" m
y compris chapeau d'accouplement
- 5 89 199**
Flexible de liaison-0,10 m
G 1" f-G 1" m-DN 25
- 6 23 407**
MOBIMAXx 54 l/min-14,3 gpm
24 V-DC-pinces
- 7 23 190**
NUMERIX³ G 1" f-G 1" f
Compteur à roues ovales-dig.
- 8 23 176**
ZVAD-G 3/4" f-60 l/min
Alu-DG-G 1" f-G 3/4" m
- 9 84 733**
Conduite d'aspiration pour gazole 0,76 m
G 1" m-G 1" m-DN 25
- 10 19 892**
Clapet anti-retour-G 1" f-G 1" f
- 11 23 180**
Crépine-G 1" m
- 12 19 767**
Robinet à boisseau sphérique-G 1" f-G 1" f
- 13 83 723**
Limiteur de remplissage-type OP/02
- 14 83 465**
Indicateur de niveau Spiral
mécanique-940 mm
- 15 89 010 002**
Raccord de retour-G 3/4" m-G 1/2" f
- 16 89 010 001**
Kit d'aspiration-avec clapet-anti-retour
L = 0,77 m
- 17 23 209**
Filtre interchangeable
30 µm-100 l/min-G 1 1/2" f
- 18 23 155 958**
Flexible pour gazole
6 m-G 1" m-G 1" f-DN 19
- 19 88 688**
Grille de support pour tuyau
1.0330-1.29 kg-505 x 215 x 162,5

26 791

mobiSTEEL-1000 I-à double paroi
Acier-avec set de pompe solaire-10 W



Données techniques

| | |
|--|-------------------------------------|
| Capacité du réservoir (L) | 1000 |
| Homologation UN | un 31A/Z/...*/PL/SPAW-MAL/2364/1313 |
| Certificat UN | UN/16/1476/11 |
| Matière du récipient | acier |
| Matière du couvercle | acier |
| Épaisseur de paroi (mm) | 3 |
| Couleur | gris, RAL 7042 |
| Couleur couvercle | gris, RAL 7042 |
| Pompe | |
| Fabricant | FMT Swiss AG |
| Type de pompe | pompe à palettes, auto-amorçante |
| Caractéristiques hydrauliques | |
| Débit libre jusqu'à (l/min) / (gpm) | 54 / 14.3 |
| Hauteur d'aspiration jusqu'à (m) / (ft) | 3 / 10 |
| Pression de refoulement à (bar) / (psi) | 1,8 / 26,1 |
| Fluides | fioul domestique et gazole |
| Caractéristiques du moteur électrique | |
| Tension (V) | 12 V DC |
| Puissance absorbée (A) | 30 |
| Puissance (W) | 360 |
| Fusible (A) | fusible 40 A |
| Indice de protection | IP66 |
| Compteur digital en ligne | |
| Température d'utilisation (°C) | -10 / +60 |
| Affichage | Affichage 5 chiffres |
| Dimensions LxIxH (mm) | 1500 x 1180 x 1285 |
| Poids à vide (kg) | 563 |



26 791

mobiSTEEL-1000 I-à double paroi
Acier-avec set de pompe solaire-10 W

► Données techniques



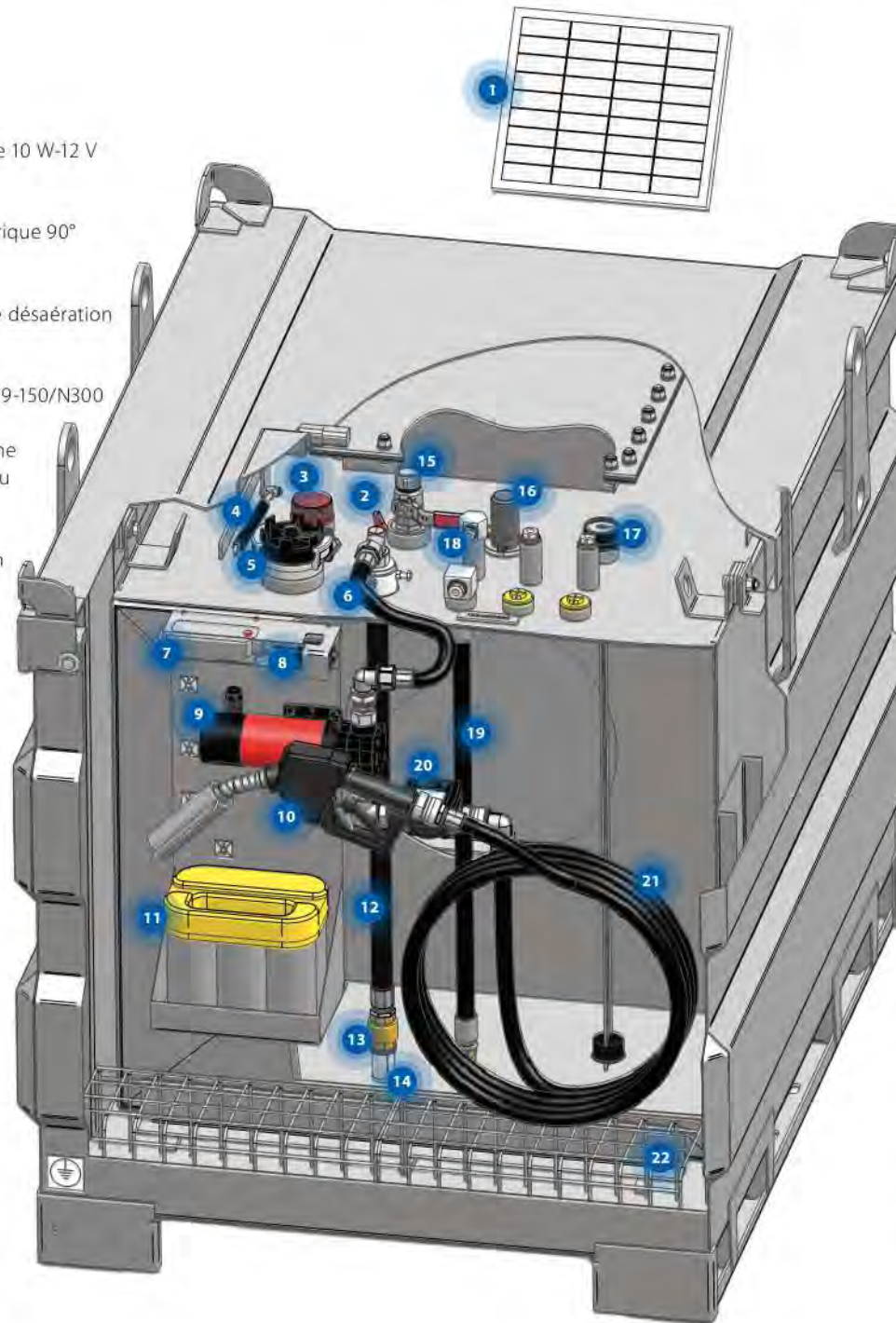
Spécification

- ▶ Pompe à palettes avec by-pass intégré (23 406)
- ▶ Module solaire avec câble, longueur 2,5 m (84 864)
- ▶ Régulateur automatique module solaire (84 859)
- ▶ Appareil de charge, 230 VAC-12 VDC (84 862)
- ▶ Batterie, 12 V (84 904)
- ▶ Compteur en ligne, digital (23 190)
- ▶ Pistolet automatique avec raccord tournant, ZVAD (23 176)
- ▶ Flexible de refoulement, 6 m, DN 19, 1" G M, 1" G F (23 155 958)
- ▶ Citerne acier double paroi
- ▶ Raccord pomplier (80 514)
- ▶ Jauge à cadran (83 465)
- ▶ Limiteur de remplissage (83 723)
- ▶ Event double pressurisé (45 140)
- ▶ 1x Aspiration 1" pour pompe avec robinet sphérique, flexible d'aspiration, crépine et clapet anti-retour
- ▶ 1x Aspiration 3/4" flexible pour groupes électrogènes avec crépine et clapet anti-retour
- ▶ 1x Flexible retour 1/2" pour groupes électrogènes
- ▶ Patte de fixation universelle
- ▶ Couvercle verrouillable

Accessoires en option:

- ▶ Kit de raccordement, l = 0,77 m (89 010)
- ▶ Tuyaux de 10 m avec raccords (89 012)

- 1 84 864**
Module solaire-puissance 10 W-12 V
356 x 301 x 28
- 2 19 779**
Robinet à boisseau sphérique 90°
G 1" i-G 1" a
- 3 45 140**
Soupape d'aération et de désaération
G 2" m-PA 6
- 4 88 687**
Ressort pneumatique 8-19-150/N300
- 5 80 514**
Raccord de camion citerne
G 3" m y compris chapeau
d'accouplement
- 6 89 200**
Flexible de liaison-0,40 m
G 1" f-G 1" m-DN 25



- 7 84 862**
Chargeur automatique
CTEK MXS 5.0-165 x 61 x 38
- 8 84 859**
Régulateur-module
solaire-12V/4A-70 x 58 x 29
- 9 23 406**
MOBIMAx 54 l/min-14.3 gpm
12 V-DC-pinces
- 10 23 176**
ZVAD-G 3/4" f-60 l/min
Alu-DG-G 1" f-G 3/4" m
- 11 84 904**
Batterie-12 V-55 Ah-254 x 175 x 200
- 12 84 733**
Conduite d'aspiration pour gazole
0,76 m-G 1" m-G 1" m-DN 25
- 13 19 892**
Clapet anti-retour-G 1" f-G 1" f
- 14 23 180**
Crépine-G 1" m
- 15 19 767**
Robinet à boisseau sphérique
G 1" f-G 1" f
- 16 83 723**
Limiteur de remplissage-type OP/02
- 17 83 465**
Indicateur de niveau Spiral
mécanique-940 mm
- 18 89 010 002**
Raccord de retour-G 3/4" m-G 1/2" f
- 19 89 010 001**
Kit d'aspiration-avec clapet-anti-retour
L=0,77 m
- 20 23 190**
NUMERixx³ G 1" f-G 1" f
Compteur à roues ovales-dig.
- 21 23 155 958**
Flexible pour gazole
6 m-G 1" m-G 1" f-DN 19
- 22 88 688**
Grille de support pour tuyau
1.0330-1.29 kg-505 x 215 x 162,5



26 791 960

mobiSTEEL-1000 I-à double paroi
Acier-avec set de pompe solaire-10 W-F



Données techniques

| | |
|--|-------------------------------------|
| Capacité du réservoir (L) | 1000 |
| Homologation UN | un 31A/Z/...*/PL/SPAW-MAL/2364/1313 |
| Certificat UN | UN/16/1476/11 |
| Matière du récipient | acier |
| Matière du couvercle | acier |
| Epaisseur de paroi (mm) | 3 |
| Couleur | gris, RAL 7042 |
| Couleur couvercle | gris, RAL 7042 |
| Pompe | |
| Fabricant | FMT Swiss AG |
| Type de pompe | pompe à palettes, auto-amorçante |
| Caractéristiques hydrauliques | |
| Débit libre jusqu'à (l/min) / (gpm) | 54 / 14.3 |
| Hauteur d'aspiration jusqu'à (m) / (ft) | 3 / 10 |
| Pression de refoulement à (bar) / (psi) | 1,8 / 26,1 |
| Fluides | fioul domestique et gazole |
| Caractéristiques du moteur électrique | |
| Tension (V) | 12 V DC |
| Puissance absorbée (A) | 30 |
| Puissance (W) | 360 |
| Fusible (A) | fusible 40 A |
| Indice de protection | IP66 |
| Compteur digital en ligne | |
| Température d'utilisation (°C) | -10 / +60 |
| Affichage | Affichage 5 chiffres |
| Dimensions LxIxH (mm) | 1500 x 1180 x 1260 |
| Poids à vide (kg) | 563 |



26 791 960

mobiSTEEL-1000 I-à double paroi
Acier-avec set de pompe solaire-10 W-F

► Données techniques



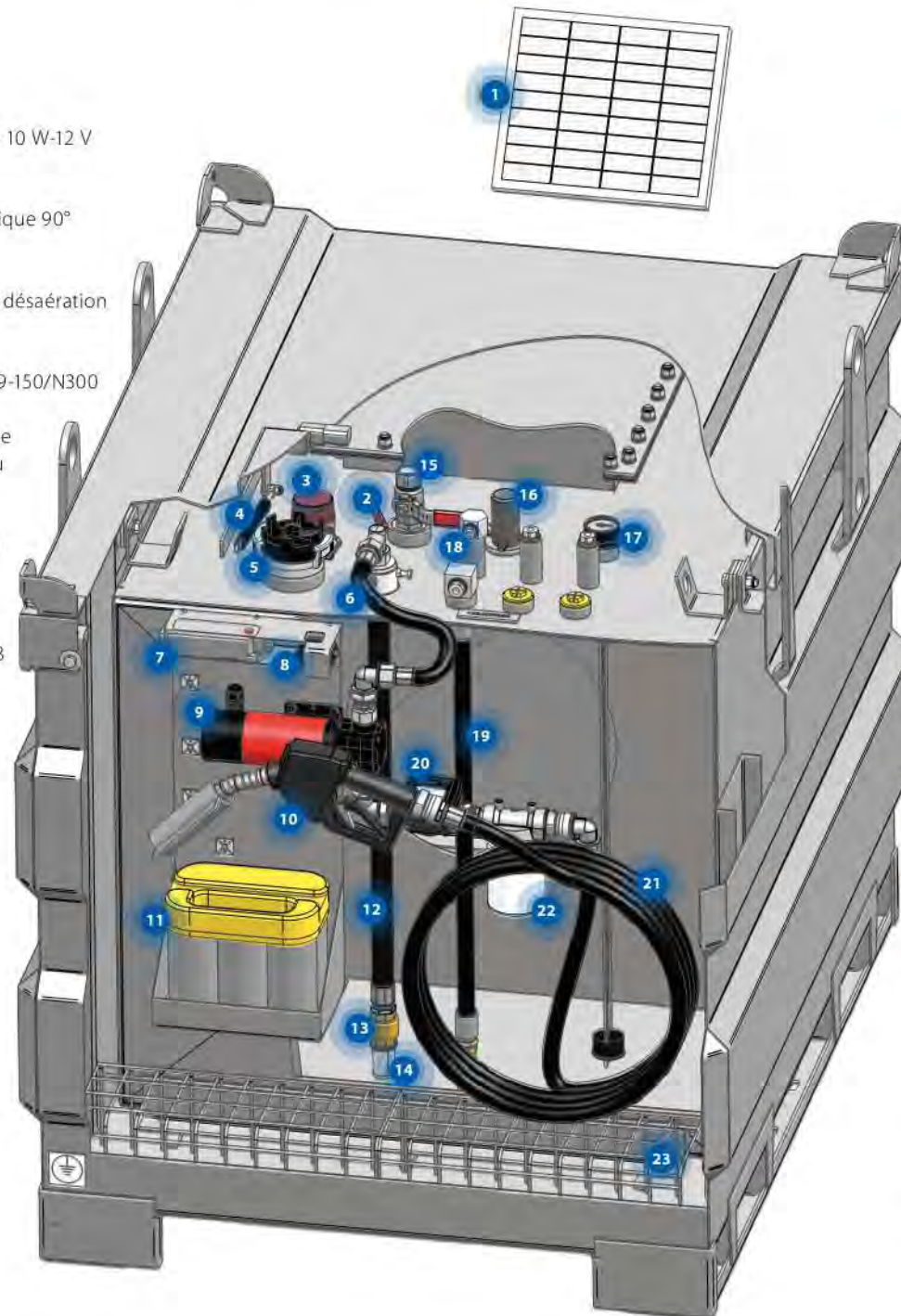
Spécification

- ▶ Pompe à palettes avec by-pass intégré (23 406)
- ▶ Module solaire avec câble, longueur 2,5 m (84 864)
- ▶ Régulateur automatique module solaire (84 859)
- ▶ Appareil de charge, 230 VAC-12 VDC (84 862)
- ▶ Batterie, 12 V (84 904)
- ▶ Compteur en ligne, digital (23 190)
- ▶ Pistolet automatique avec raccord tournant, ZVAD (23 176)
- ▶ Flexible de refoulement, 6 m, DN 19, 1" G M, 1" G F (23 155 958)
- ▶ Filtre gazole interchangeable, 30 µm (23 209)
- ▶ Citerne acier double paroi
- ▶ Raccord pompier (80 514)
- ▶ Jauge à cadran (83 465)
- ▶ Limiteur de remplissage (83 723)
- ▶ Event double pressurisé (45 140)
- ▶ 1x Aspiration 1" pour pompe avec robinet sphérique, flexible d'aspiration, crépine et clapet anti-retour
- ▶ 1x Aspiration 3/4" flexible pour groupes électrogènes avec crépine et clapet anti-retour
- ▶ 1x Flexible retour 1/2" pour groupes électrogènes
- ▶ Patte de fixation universelle
- ▶ Couvercle verrouillable

Accessoires en option:

- ▶ Kit de raccordement, l = 0,77 m (89 010)
- ▶ Tuyaux de 10 m avec raccords (89 012)

- 1 84 864**
Module solaire-puissance 10 W-12 V
356 x 301 x 28
- 2 19 779**
Robinet à boisseau sphérique 90°
G 1" I-G 1" a
- 3 45 140**
Soupape d'aération et de désaération
G 2" m-PA 6
- 4 88 687**
Ressort pneumatique 8-19-150/N300
- 5 80 514**
Raccord de camion citerne
G 3" m y compris chapeau
d'accouplement
- 6 89 200**
Flexible de liaison-0,40 m
G 1" f-G 1" m-DN 25
- 7 84 862**
Chargeur automatique
CTEK MXS 5.0-165 x 61 x 38



- 8 84 859**
Régulateur-module
solaire-12V/4A-70 x 58 x 29
- 9 23 406**
MOBIMAXx 54 l/min-14.3 gpm
12 V-DC-pinces
- 10 23 176**
ZVAD-G 3/4" f-60 l/min
Alu-DG-G 1" f-G 3/4" m
- 11 84 904**
Batterie-12 V-55 Ah-254 x 175 x 200
- 12 84 733**
Conduite d'aspiration pour gazole
0,76 m-G 1" m-G 1" m-DN 25
- 13 19 892**
Clapet anti-retour-G 1" f-G 1" f
- 14 23 180**
Crépine-G 1" m
- 15 19 767**
Robinet à boisseau sphérique
G 1" f-G 1" f
- 16 83 723**
Limiteur de remplissage-type OP/02
- 17 83 465**
Indicateur de niveau Spiral
mécanique-940 mm
- 18 89 010 002**
Raccord de retour-G 3/4" m-G 1/2" f
- 19 89 010 001**
Kit d'aspiration-avec clapet-anti-retour
L=0,77 m
- 20 23 190**
NUMERIXx³ G 1" f-G 1" f
Compteur à roues ovales-dig.
- 21 23 155 958**
Flexible pour gazole
6 m-G 1" m-G 1" f-DN 19
- 22 23 209**
Filtre interchangeable
30 µm-100 l/min-G 1 1/2" f
- 23 88 688**
Grille de support pour tuyau
1.0330-1.29 kg-505 x 215 x 162,5



26 792

mobiSTEEL-1000 I-à double paroi
Acier-avec set de pompe solaire-30 W



Données techniques

| | |
|--|-------------------------------------|
| Capacité du réservoir (L) | 1000 |
| Homologation UN | un 31A/Z/...*/PL/SPAW-MAL/2364/1313 |
| Certificat UN | UN/16/1476/11 |
| Matière du récipient | acier |
| Matière du couvercle | acier |
| Épaisseur de paroi (mm) | 3 |
| Couleur | gris, RAL 7042 |
| Couleur couvercle | gris, RAL 7042 |
| Pompe | |
| Fabricant | FMT Swiss AG |
| Type de pompe | pompe à palettes, auto-amorçante |
| Caractéristiques hydrauliques | |
| Débit libre jusqu'à (l/min) / (gpm) | 54 / 14.3 |
| Hauteur d'aspiration jusqu'à (m) / (ft) | 3 / 10 |
| Pression de refoulement à (bar) / (psi) | 1,8 / 26,1 |
| Fluides | fioul domestique et gazole |
| Caractéristiques du moteur électrique | |
| Tension (V) | 12 V DC |
| Puissance absorbée (A) | 30 |
| Puissance (W) | 360 |
| Fusible (A) | fusible 40 A |
| Indice de protection | IP66 |
| Compteur digital en ligne | |
| Température d'utilisation (°C) | -10 / +60 |
| Affichage | Affichage 5 chiffres |
| Dimensions LxIxH (mm) | 1500 x 1180 x 1260 |
| Poids à vide (kg) | 563 |



26 792

mobiSTEEL-1000 I-à double paroi
Acier-avec set de pompe solaire-30 W

► Données techniques



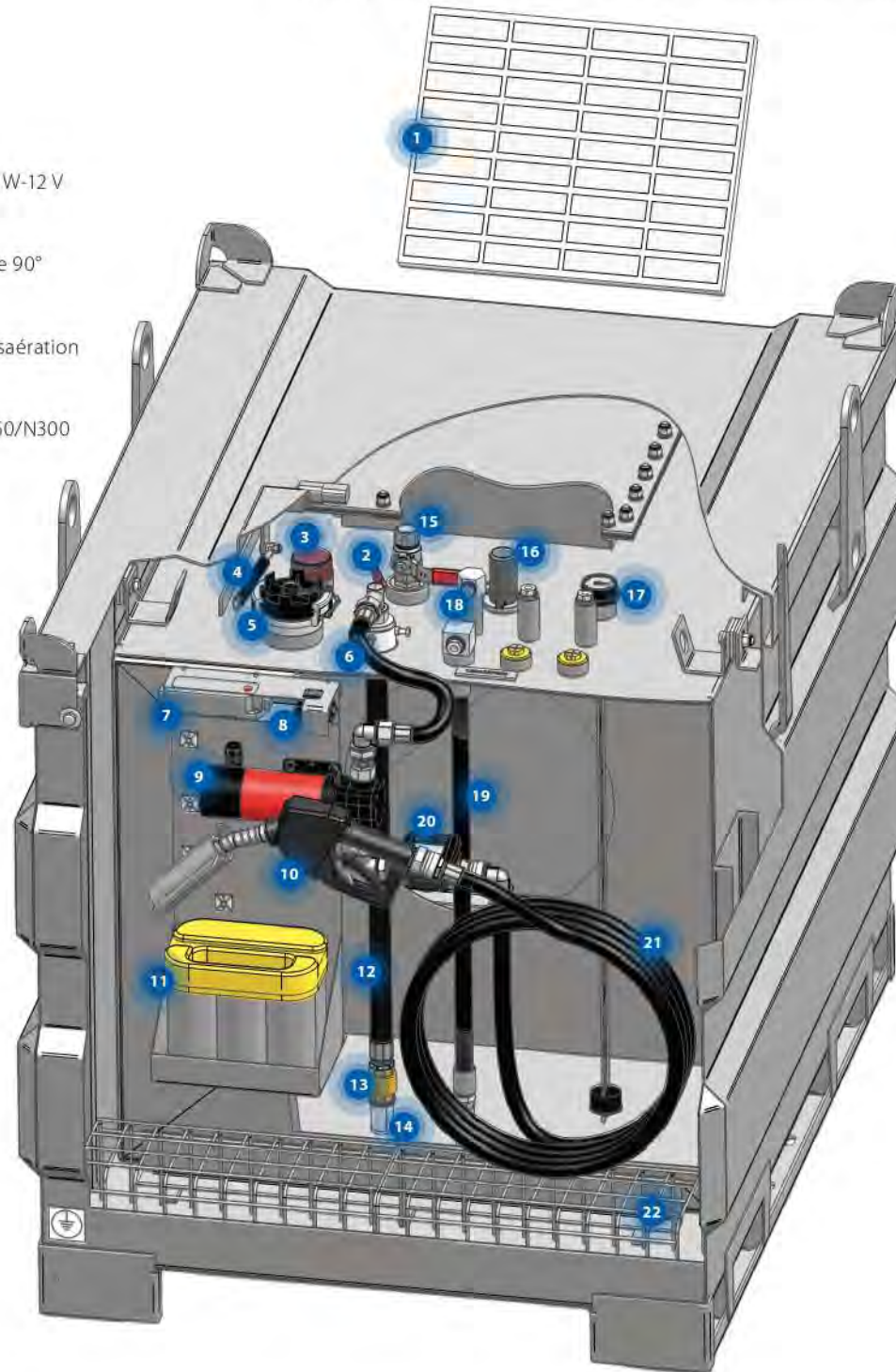
Spécification

- ▶ Pompe à palettes avec by-pass intégré (23 406)
- ▶ Module solaire avec câble, longueur 2,5 m (85 292)
- ▶ Régulateur automatique module solaire (84 859)
- ▶ Appareil de charge, 230 VAC-12 VDC (84 862)
- ▶ Batterie, 12 V (84 904)
- ▶ Compteur en ligne, digital (23 190)
- ▶ Pistolet automatique avec raccord tournant, ZVAD (23 176)
- ▶ Flexible de refoulement, 6 m, DN 19, 1" G M, 1" G F (23 155 958)
- ▶ Citerne acier double paroi
- ▶ Raccord pomplier (80 514)
- ▶ Jauge à cadran (83 465)
- ▶ Limiteur de remplissage (83 723)
- ▶ Event double pressurisé (45 140)
- ▶ 1x Aspiration 1" pour pompe avec robinet sphérique, flexible d'aspiration, crépine et clapet anti-retour
- ▶ 1x Aspiration 3/4" flexible pour groupes électrogènes avec crépine et clapet anti-retour
- ▶ 1x Flexible retour 1/2" pour groupes électrogènes
- ▶ Patte de fixation universelle
- ▶ Couvercle verrouillable

Accessoires en option:

- ▶ Kit de raccordement, l = 0,77 m (89 010)
- ▶ Tuyaux de 10 m avec raccords (89 012)

- 1 85292**
Module solaire-puissance 30 W-12 V
540x430x30
- 2 19 779**
Robinet à boisseau sphérique 90°
G 1" i-G 1" a
- 3 45 140**
Soupape d'aération et de désaération
G 2" m-PA 6
- 4 88 687**
Ressort pneumatique 8-19-150/N300
- 5 80 514**
Raccord de camion citerne
G 3" m y compris chapeau
d'accouplement
- 6 89 200**
Flexible de liaison-0,40 m
G 1" f-G 1" m-DN 25



- 7 84 862**
Chargeur automatique
CTEK MXS 5.0-165 x 61 x 38
- 8 84 859**
Régulateur-module
solaire-12V/4A-70 x 58 x 29
- 9 23 406**
MOBIMAx 54 l/min-14.3 gpm
12 V-DC-pinces
- 10 23 176**
ZVAD-G 3/4" f-60 l/min
Alu-DG-G 1" f-G 3/4" m
- 11 84 904**
Batterie-12 V-55 Ah-254 x 175 x 200
- 12 84 733**
Conduite d'aspiration pour gazole
0,76 m-G 1" m-G 1" m-DN 25
- 13 19 892**
Clapet anti-retour-G 1" f-G 1" f
- 14 23 180**
Crépine-G 1" m
- 15 19 767**
Robinet à boisseau sphérique
G 1" f-G 1" f
- 16 83 723**
Limiter de remplissage-type OP/02
- 17 83 465**
Indicateur de niveau Spiral
mécanique-940 mm
- 18 89 010 002**
Raccord de retour-G 3/4" m-G 1/2" f
- 19 89 010 001**
Kit d'aspiration-avec
clapet-anti-retour L=0,77 m
- 20 23 190**
NUMERIXx³ G 1" f-G 1" f
Compteur à roues ovales-dlg.
- 21 23 155 958**
Flexible pour gazole
6 m-G 1" m-G 1" f-DN 19
- 22 88 688**
Grille de support pour tuyau
1.0330-1.29 kg-505 x 215 x 162,5



26 792 960

mobiSTEEL-1000 I-à double paroi
Acier-avec set de pompe solaire-30 W-F



Données techniques

| | |
|--|-------------------------------------|
| Débit (l/d) | 1000 |
| Durée de fonctionnement (min/d) avec une alternance de soleil et de nuages | environ 15, Bypass 1 |
| Capacité du réservoir (L) | 1000 |
| Homologation UN | un 31A/Z/...*/PL/SPAW-MAL/2364/1313 |
| Certificat UN | UN/16/1476/11 |
| Matière du récipient | acier |
| Matière du couvercle | acier |
| Épaisseur de paroi (mm) | 3 |
| Couleur | gris, RAL 7042 |
| Couleur couvercle | gris, RAL 7042 |
| Pompe | |
| Fabricant | FMT Swiss AG |
| Type de pompe | pompe à palettes, auto-amorçante |
| Caractéristiques hydrauliques | |
| Débit libre jusqu'à (l/min) / (gpm) | 54 / 14.3 |
| Hauteur d'aspiration jusqu'à (m) / (ft) | 3 / 10 |
| Pression de refoulement à (bar) / (psi) | 1,8 / 26.1 |
| Fluides | fioul domestique et gazole |
| Caractéristiques du moteur électrique | |
| Tension (V) | 12 V DC |
| Puissance absorbée (A) | 30 |
| Puissance (W) | 360 |
| Fusible (A) | fusible 40 A |
| Indice de protection | IP66 |
| Compteur digital en ligne | |
| Température d'utilisation (°C) | -10 / +60 |
| Affichage | Affichage 5 chiffres |
| Dimensions LxIxH (mm) | 1500 x 1180 x 1260 |
| Poids à vide (kg) | 563 |



26 792 960

mobiSTEEL-1000 I-à double paroi
Acier-avec set de pompe solaire-30 W-F

► Données techniques



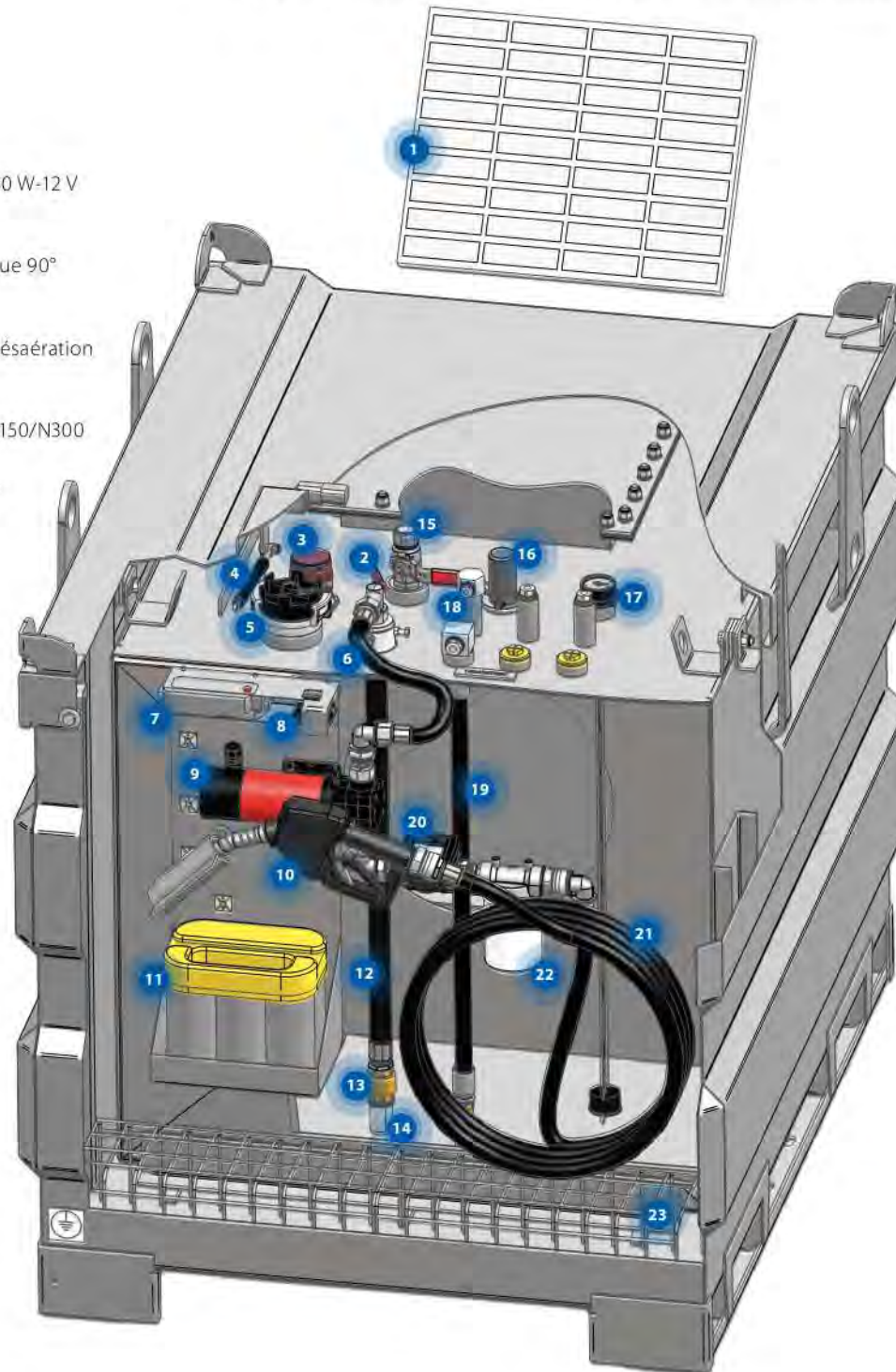
Spécification

- ▶ Pompe à palettes avec by-pass intégré (23 406)
- ▶ Module solaire avec câble, longueur 2,5 m (85 292)
- ▶ Régulateur automatique module solaire (84 859)
- ▶ Appareil de charge, 230 VAC-12 VDC (84 862)
- ▶ Batterie, 12 V (84 904)
- ▶ Compteur en ligne, digital (23 190)
- ▶ Pistolet automatique avec raccord tournant, ZVAD (23 176)
- ▶ Flexible de refoulement, 6 m, DN 19, 1" G M, 1" G F (23 155 958)
- ▶ Filtre gazole interchangeable, 30 µm (23 209)
- ▶ Citerne acier double paroi
- ▶ Raccord pompier (80 514)
- ▶ Jauge à cadran (83 465)
- ▶ Limiteur de remplissage (83 723)
- ▶ Event double pressurisé (45 140)
- ▶ 1x Aspiration 1" pour pompe avec robinet sphérique, flexible d'aspiration, crépine et clapet anti-retour
- ▶ 1x Aspiration 3/4" flexible pour groupes électrogènes avec crépine et clapet anti-retour
- ▶ 1x Flexible retour 1/2" pour groupes électrogènes
- ▶ Patte de fixation universelle
- ▶ Couvercle verrouillable

Accessoires en option:

- ▶ Kit de raccordement, l = 0,77 m (89 010)
- ▶ Tuyaux de 10 m avec raccords (89 012)

- 1 85292**
Module solaire-puissance 30 W-12 V 540x430x30
- 2 19 779**
Robinet à boisseau sphérique 90° G 1" I-G 1" a
- 3 45 140**
Soupape d'aération et de désaération G 2" m-PA 6
- 4 88 687**
Ressort pneumatique 8-19-150/N300
- 5 80 514**
Raccord de camion citerne G 3" m y compris chapeau d'accouplement
- 6 89 200**
Flexible de liaison-0,40 m G 1" f-G 1" m-DN 25
- 7 84 862**
Chargeur automatique CTEK MXS 5.0-165 x 61 x 38



- 8 84 859**
Régulateur-module solaire-12V/4A-70 x 58 x 29
- 9 23 406**
MOBIMAXx 54 l/min-14.3 gpm 12 V-DC-pinces
- 10 23 176**
ZVAD-G 3/4" f-60 l/min Alu-DG-G 1" f-G 3/4" m
- 11 84 904**
Batterie-12 V-55 Ah-254 x 175 x 200
- 12 84 733**
Conduite d'aspiration pour gazole 0,76 m-G 1" m-G 1" m-DN 25
- 13 19 892**
Clapet anti-retour-G 1" f-G 1" f
- 14 23 180**
Crépine-G 1" m
- 15 19 767**
Robinet à boisseau sphérique G 1" f-G 1" f
- 16 83 723**
Limiter de remplissage-type OP/02
- 17 83 465**
Indicateur de niveau Spiral mécanique-940 mm
- 18 89 010 002**
Raccord de retour-G 3/4" m-G 1/2" f
- 19 89 010 001**
Kit d'aspiration-avec clapet-anti-retour L = 0,77 m
- 20 23 190**
NUMERIXx³ G 1" f-G 1" f Compteur à roues ovales-dig.
- 21 23 155 958**
Flexible pour gazole 6 m-G 1" m-G 1" f-DN 19
- 22 23 209**
Filtre interchangeable 30 µm-100 l/min-G 1 1/2" f
- 23 88 688**
Grille de support pour tuyau 1.0330-1.29 kg-505 x 215 x 162,5



45 200

mobiSTEEL-1000 I

Acier-accessoires



Données techniques

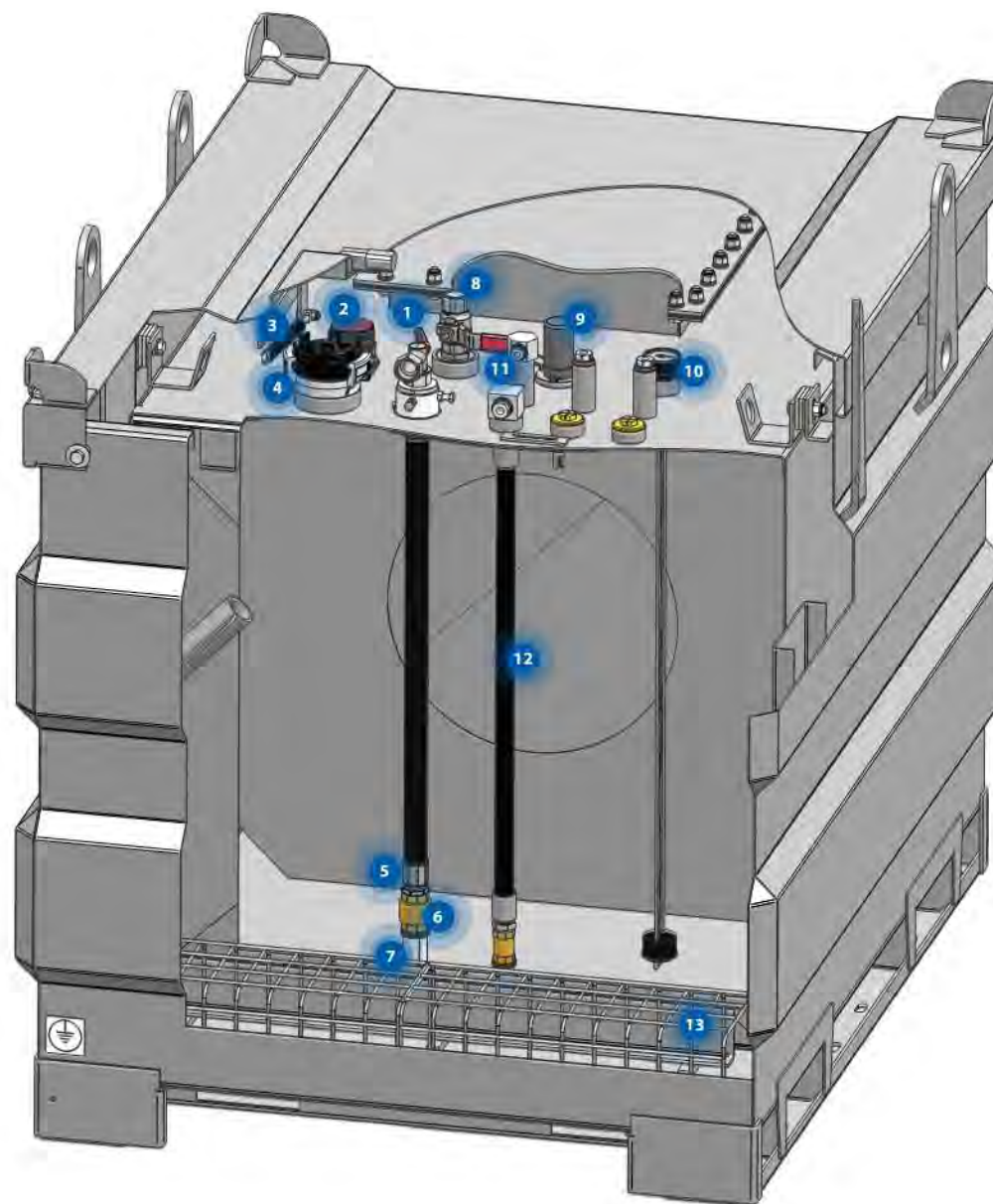
| | |
|---------------------------|-------------------------------------|
| Capacité du réservoir (L) | 1000 |
| Homologation UN | un 31A/Z/...*/PL/SPAW-MAL/2364/1313 |
| Certificat UN | UN/16/1476/11 |
| Matière du récipient | acier |
| Matière du couvercle | acier |
| Epaisseur de paroi (mm) | 3 |
| Couleur | gris, RAL 7042 |
| Couleur couvercle | gris, RAL 7042 |
| Laquage | C3 A 3.11 |
| Matière | S235JR (St 37) - 1.0037 |
| Dimensions LxIxH (mm) | 1500 x 1180 x 1270 |
| Tolérance (mm) | (+/-) 12-18 |
| Poids à vide (kg) | 563 |

Spécification

- ▶ Citerne acier double paroi
- ▶ Raccord pompier (80 514)
- ▶ Jauge à cadran (83 465)
- ▶ Limiteur de remplissage (83 723)
- ▶ Event double pressurisé (45 140)
- ▶ 1x Aspiration 1" pour pompe avec robinet sphérique, flexible d'aspiration, crépine et clapet anti-retour
- ▶ 1x Aspiration 3/4" flexible pour groupes électrogènes avec crépine et clapet anti-retour
- ▶ 1x Flexible retour 1/2" pour groupes électrogènes
- ▶ Patte de fixation universelle
- ▶ Couvercle verrouillable

Accessoires en option:

- ▶ Kit de raccordement, l = 0,77 m (89 010)
- ▶ Tuyaux de 10 m avec raccords (89 012)



- 1 19 779**
Robinet à boisseau sphérique 90°
G 1" i-G 1" a
- 2 45 140**
Soupape d'aération et de désaération
G 2" m-PA 6
- 3 88 687**
Ressort pneumatique 8-19-150/N300
- 4 80 514**
Raccord de camion citerne G 3" m
y compris chapeau d'accouplement
- 5 84 733**
Conduite d'aspiration pour gazole 0,76 m
G 1" m-G 1" m-DN 25
- 6 19 892**
Clapet anti-retour-G 1" f-G 1" f
- 7 23 180**
Crépine-G 1" m
- 8 19 767**
Robinet à boisseau sphérique-G 1" f-G 1" f
- 9 83 723**
Limiteur de remplissage-type OP/02
- 10 83 465**
Indicateur de niveau Spiral
mécanique-940 mm
- 11 89 010 002**
Raccord de retour-G 3/4" m-G 1/2" f
- 12 89 010 001**
Kit d'aspiration-avec clapet-anti-retour
L=0,77 m
- 13 88 688**
Grille de support pour tuyau
1.0330-1.29 kg-505 x 215 x 162,5

1 19 779



4 23 404
23 405
23 406
23 407



7 23 176



10 19 892



13 85 292



2 45 140



5 23 430



8 84 733



11 23 180



14 84 862



3 80 514



6 23 190



9 84 949



12 84 864



15 84 859



16 84 904



19 83 465



20 23 155 958



17 19 767



21 23 155 958



18 83 723



- 1 **19 779**
Robinet à boisseau sphérique 90°
G 1" I-G 1" a
- 2 **45 140**
Soupape d'aération et de désaération-G 2" m-PA 6
- 3 **80 514**
Raccord de camion citerne G 3" m y compris chapeau d'accouplement
- 4 **23 404**
MOBIFlx 35 l/min-9.2 gpm
12 V-DC-pinces
- 23 405**
MOBIFlx 35 l/min-9.2 gpm
24 V-DC-pinces
- 23 406**
MOBIMAx 54 l/min-14.3 gpm
12 V-DC-pinces
- 23 407**
MOBIMAx 54 l/min-14.3 gpm
24 V-DC-pinces
- 5 **23 430**
Pompe gazole 60 l/min
230 V-1~AC-50 Hz-EUS
- 6 **23 190**
NUMERlxx³ G 1" f-G 1" f
Compteur à roues ovales-dig.
- 7 **23 176**
ZVAD-G 3/4" f-60 l/min
Alu-DG-G 1" f-G 3/4" m
- 8 **84 733**
Conduite d'aspiration pour gazole 0,76 m
G 1" m-G 1" m-DN 25
- 9 **84 949**
Conduite d'aspiration pour gazole 0,83 m
G 1" m-G 1" m-DN 25
- 10 **19 892**
Clapet anti-retour-G 1" f-G 1" f
- 11 **23 180**
Crépine-G 1" m
- 12 **84 864**
Module solaire-puissance 10 W-12 V
356 x 301 x 28
- 13 **85 292**
Module solaire-puissance 30 W-12 V
540 x 430 x 30
- 14 **84 862**
Chargeur automatique
CTEK MXS 5,0-165 x 61 x 38
- 15 **84 859**
Regulateur-module solaire
12V/4A-70 x 58 x 29
- 16 **84 904**
Batterie-12 V-55 Ah-254 x 175 x 200
- 17 **19 767**
Robinet à boisseau sphérique
G 1" f-G 1" f
- 18 **83 723**
Limiteur de remplissage-type OP/02
- 19 **83 465**
Indicateur de niveau Spiral
mécanique-940 mm
- 20 **23 155 958**
Flexible pour gazole
6 m-G 1" m-G 1" f-DN 19
- 21 **23 209**
Filtre interchangeable
30 µm-100 l/min-G 1 1/2" f



22 89 010 001



25 89 012 001



28 89 200



22 89 010 001

Kit d'aspiration-avec clapet-anti-retour
L=0,77 m

23 89 010 002

Raccord de retour-G 3/4" m-G 1/2" f

24 89 011 001

Kit d'aspiration-avec clapet-anti-retour
L=0,84 m

25 89 012 001

Conduite d'aspiration L= 10 m-G 3/4" f
avec fiche de couplage/raccord

26 89 012 002

Conduite de retour L= 10 m-G 1/2" f
avec fiche de couplage/raccord

27 89 199

Flexible de liaison-0,10 m
G 1" f-G 1" m-DN 25

28 89 200

Flexible de liaison-0,40 m
G 1" f-G 1" m-DN 25

29 88 687

Ressort pneumatique 8-19-150/N300

30 88 688

Grille de support pour tuyau
1.0330-1.29 kg-505 x 215 x 162,5

23 89 010 002



26 89 012 002



29 88 687



24 89 011 001



27 89 199



30 88 688



technology that leads.



Dipl.-Ing. Rudolf Schlenker

Sales

Phone +41 79 136 25 60

rudolf.schlenker@fmtag.ch

Sylvain Pelegris

Business Development Manager

Phone +33 615 54 39 59

sylvain.pelegris@fmtag.ch

FMT Swiss AG

Fluid Management Technologies

Swiss AG

Gewerbestraße 6

6330 Cham/Switzerland

Phone +41 41 712 05 37

info@fmtag.ch

www.fmtag.com/ARES



technology that leads.

