

CARACTÉRISTIQUES

- Entièrement réalisées en acier inoxydable 304.
- Exceptionnelle précision de coupe
- Conviennent aussi bien pour les viandes fraîches que congelées
- Robustes et sécurisées
- Faciles à utiliser
- Tension de la lame réglable

DOTATION DE SÉRIE

- Butée d'épaisseur de tranches incorporée

OPTION

- Table coulissant

FEATURES

- Entirely made of 304 stainless steel
- Exceptional cutting precision
- Suitable for fresh as well as frozen meat
- Robust and secure
- Easy to use
- Adjustable blade tensioner

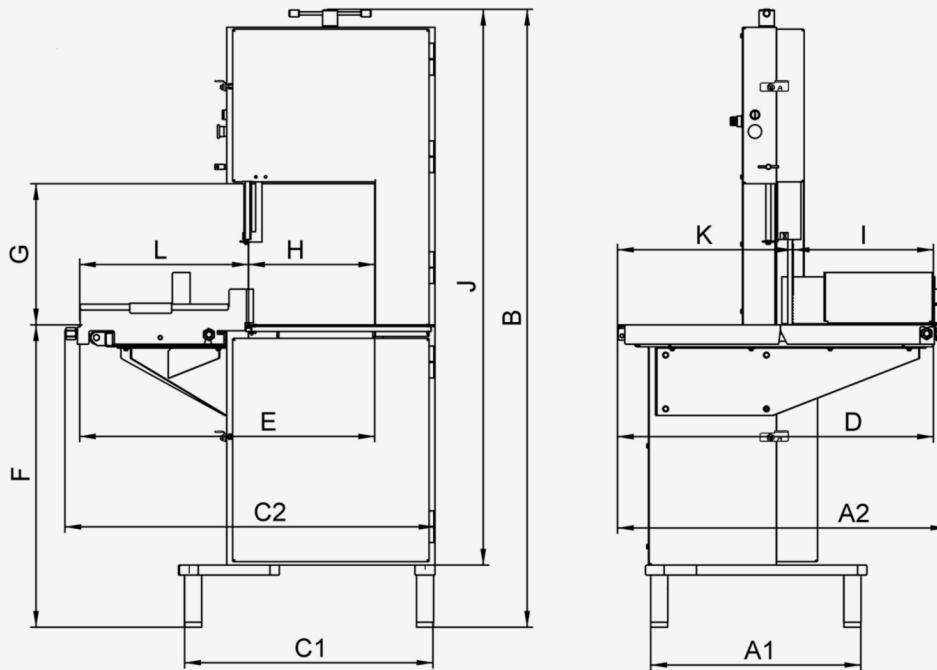
STANDARD SET UP

- Incorporated portion setter for slices

OPTION

- Sliding table

Dimensions en mm



A1	660
A2	980
B	1 900
C1	740
C2	1 115
D	945
E	880
F	960
G	420
H	375
I	422
J	1 535
K	523
L	505

MODÈLE	ENCOMBREMENT (MM)	POIDS (KG)	CAPACITÉ DE COUPE (MM)	TENSION	POULIE (MM)	PUISSANCE MOTEUR	LAME (MM)
MODEL	DIMENSIONS (MM)	WEIGHT (KG)	CUTTING CAPACITY (MM)	VOLTAGE	POULEY (MM)	POWER	BAND LENGHT (MM)
SS3155	980 x 1115 x 1900	270	420 x 375	3/380 V	400	4 CH/ HP 3 kW	3155 x 16