



varisco[®]
solid pumping solutions



Pompe centrifughe autoadescanti vuotoassistite
Vacuum assisted centrifugal self-priming pumps
Pompes centrifuges auto-amorçantes à vide assistée
Bombas centrífugas autocebantes de vacío asistida

ECOMATIC J



Le pompe vuotoassistite sono gruppi che utilizzano una pompa per vuoto (depressore) per accelerare l'innescamento, cioè, la fase iniziale del pompaggio in cui bisogna togliere l'aria dalla condotta d'aspirazione per fare arrivare il liquido nella pompa. Possono innescarsi "a secco", senza dover riempire preventivamente di acqua il corpo pompa e convogliare agevolmente acqua miscelata con grandi quantità d'aria, per esempio da impianti wellpoint o durante il drenaggio di trincee.

Il sistema è costituito da una pompa centrifuga autoadescante J con passaggio corpi solidi e da un separatore in cui l'aria può separarsi dal liquido ed essere aspirata da una pompa per vuoto (depressore).

Il depressore lubrificato con sistema di ricircolo d'olio rende possibile l'innescamento automatico del gruppo ed è in grado di aspirare notevoli quantità di aria permettendo di innescare e mantenere sotto vuoto un sistema wellpoint, oppure di drenare a fondo uno scavo senza disinnescare il gruppo.

Vacuum assisted pumps are units which use a vacuum pump to accelerate priming: the initial phase of pumping during which air is removed from the suction line to draw liquid into the pump. They are also called "dry prime" units, in that it is not necessary to fill the pump casing with liquid. Vacuum prime units can also easily handle large quantities of air mixed with water during pumping, for example when using wellpoint systems or during dewatering of trenches on "snore".

The system consists of a J self-priming centrifugal pump with solids handling and a separation chamber where air can separate from the liquid and be sucked by a vacuum pump.

The lubricated vacuum pump with oil recirculation system allows the unit to be primed automatically and capable of drawing significant quantities of air, allowing the priming of a wellpoint system and maintaining it under vacuum, or draining an excavation thoroughly under "snore" conditions.

Les pompes à vide assistée sont des groupes qui utilisent une pompe à vide pour accélérer l'amorçage, c'est-à-dire la phase initiale du pompage où il faut éliminer l'air du tuyau d'aspiration pour faire arriver le liquide dans la pompe.

Elles peuvent s'amorcer "à sec" sans avoir à remplir au préalable le corps de pompe d'eau et convoyer aisément de l'eau mélangée à de grandes quantités d'air, par exemple dans les installations wellpoint ou pendant le drainage en tranchées.

Le système est constitué d'une pompe centrifuge auto-amorçante J avec passage de corps solides et d'un séparateur dans lequel l'air peut se séparer du liquide et être aspiré par une pompe à vide.

La pompe à vide lubrifiée avec système de recirculation de l'huile permet l'amorçage automatique du groupe et peut aspirer de grandes quantités d'air, ce qui permet d'amorcer et de maintenir sous vide un système wellpoint, ou de drainer à fond une fouille sans désamorcer le groupe.

Las bombas de vacío asistida son grupos que utilizan una bomba de vacío para acelerar el cebado, es decir, la etapa inicial de bombeo donde es necesario eliminar el aire de la tubería de aspiración para que el líquido llegue a la bomba.

Pueden cebarse "en seco" sin tener que llenar previamente con agua el cuerpo de la bomba, y transportar rápidamente el agua mezclada con gran cantidad de aire, por ejemplo desde instalaciones wellpoint o durante el drenaje de trincheras.

El sistema consiste en una bomba centrifuga autocebante J con pasaje de cuerpos solidos, y de un separador en el cual el aire se separa del líquido que es aspirado por una bomba de vacío.

La bomba de vacío con sistema de recirculación de aceite permite el cebado automático del grupo y es en grado de aspirar una notable cantidad de aire, permitiendo el cebado y manteniendo el vacío de un sistema wellpoint, o bien el drenaje a fondo de una excavación sin desactivar el funcionamiento.

APPLICAZIONI / APPLICATIONS / APPLICATIONS / APLICACIONES

- Impianti di drenaggio terreno tipo wellpoint
- Drenaggio orizzontale con tubi drenanti
- Drenaggio di scavi a cielo aperto
- By-pass di fognatura
- Cave
- Fanghiglie

- Wellpoint dewatering systems
- Horizontal drainage with drainage hoses
- Construction site dewatering
- Sewage by-pass
- Quarries
- Sludge and slurry

- Installations de drainage terrain type wellpoint
- Drainage horizontal avec tuyaux drainant
- Drainage de fouilles à ciel ouvert
- Dérivation d'eaux usées
- Cuves
- Bourbiers

- Instalaciones de drenaje de suelos tipo wellpoint
- Drenaje horizontal con tubos drenantes
- Drenaje de excavaciones a cielo abierto
- Bypass de alcantarillado
- Canteras
- Lodos sueltos

VANTAGGI / BENEFITS / AVANTAGES / VENTAJAS

- **Innescamento automatico "a secco"** (senza dover preventivamente riempire il corpo di liquido).
- **Funzionamento ottimale**
Pompa autoadescante che garantisce il funzionamento del gruppo anche in caso di avaria del depressore.
Grande passaggio di corpi solidi che permette di usare i gruppi sia per pompaggio a cielo aperto che per impianti wellpoint.
- **Facilità di manutenzione**
Nella versione diesel, facile accessibilità al motore per il cambio dei filtri di olio, aria e gasolio, e per gli interventi al motore di avviamento e all'alternatore.
- **Ingombri contenuti**
La compattezza dei gruppi facilita il trasporto e lo stoccaggio.
- **Bilanciamento accurato**
Il sollevamento dei gruppi è agevolato dalla robusta barra di sollevamento zincata, accuratamente posizionata per un bilanciamento ottimale.
- **Facilità di ispezione e intervento**
La girante può essere ispezionata, per garantire l'eventuale disintasamento, svitando due o tre manigliette. Con poche viti, si smonta il separatore. Il depressore si sfila facilmente. La barra di sollevamento può essere facilmente smontata per agevolare ulteriormente l'accesso, se necessario.
- **Nessuna regolazione della cinghia del depressore**
La versione diesel utilizza un tendicinghie automatico che recupera il lasco della cinghia durante il funzionamento e nel corso del tempo. Non richiede alcuna regolazione in caso di interventi di manutenzione.
- **Pompa del vuoto lubrificata con sistema di recupero dell'olio:** nessuna contaminazione dell'ambiente.
- **Automatic "dry" priming** (without first having to fill the pump casing with liquid).
- **Optimum operation**
Self-priming centrifugal pump which secures operation in case of a fault with the vacuum pump.
Large diameter solids handled, making the units suitable both for sump pumping and for wellpoint systems.
- **Ease of maintenance**
In diesel driven versions, easy access to the engine to replace oil, air and fuel filters, and to carry out maintenance on the starter motor and alternator.
- **Reduced size**
The compact dimensions of the units facilitate transport and storage.
- **Optimal balancing**
The units can easily be lifted by means of a robust galvanised lifting bar, accurately positioned for optimal balancing.
- **Ease of inspection and maintenance**
The impeller can be inspected, so as to remove any debris caught in between the vanes, through the front cover, simply by removing two or three wrenches. Unscrewing a few bolts, the separator can be removed. The vacuum pump slides easily out of its mounting. The lifting bar can easily be removed to further improve access, if necessary.
- **No adjustment of the vacuum pump belt**
The diesel driven version uses an automatic belt tightener which takes up any slack in the belt during running or in the course of time. No regulation is necessary after maintenance on the vacuum pump.
- **Lubricated vacuum pump with oil recovery system:** no contamination of the environment.
- **Auto-amorçage automatique "à sec"** (c'est-à-dire sans remplir préalablement le corps de liquide).
- **Un fonctionnement optimum**
Pompe auto-amorçante qui garantit le fonctionnement du groupe en cas d'avarie de la pompe à vide.
Diamètre de passage important des corps solides qui permet d'utiliser les groupes pour le pompage à ciel ouvert et pour les installations wellpoint.
- **Facilité d'entretien**
Dans la version diesel, le moteur est facilement accessible pour changer les filtres à huile, air et gazole, et pour toute intervention sur le moteur de démarrage et l'alternateur.
- **Encombrements réduits**
La compacité des groupes facilite le transport et l'entreposage.
- **Equilibrage soigné**
Les groupes peuvent facilement être levés à l'aide d'une robuste barre de levage zinguée, parfaitement positionnée pour un équilibrage optimal.
- **Facilité d'inspection et d'intervention**
La roue peut être inspectée, pour assurer le débouchage éventuel, à travers la trappe avant, simplement en dévissant deux ou trois molettes. Pour retirer le séparateur, il suffit de dévisser quelques vis. La pompe à vide s'enlève facilement. La barre de levage peut être facilement démontée pour faciliter l'accès, si nécessaire.
- **Aucun réglage de la courroie de la pompe à vide**
La version diesel utilise un tendeur de courroie automatique qui récupère le mou de la courroie pendant le fonctionnement et au cours du temps. Elle n'exige aucun réglage lors de l'entretien.
- **Pompe à vide lubrifiée avec système de récupération d'huile:** pas de contamination de l'environnement.
- **Cebado automático "a seco"** (sin necesidad de llenar el cuerpo de líquido previamente).
- **Operación óptima**
Bomba autocebante que garantiza el funcionamiento del grupo en caso de avería de la bomba de vacío.
Paso grande para cuerpos sólidos que permite usar los grupos tanto para bombeo a cielo abierto como para sistemas wellpoint.
- **Facilidad de mantenimiento**
En la versión diesel, fácil acceso al motor para el cambio de los filtros de aceite, aire y gasóleo y para las reparaciones del motor de arranque y del alternador.
- **Dimensiones compactas**
Las medidas compactas de los grupos facilita el transporte y el almacenamiento.
- **Equilibrado preciso**
El levantamiento de los grupos se realiza perfectamente gracias a la barra de levantamiento robusta y galvanizada, colocada en la posición justa para un equilibrado perfecto.
- **Facilidad de inspección y reparación**
El rotor puede inspeccionarse, para asegurar el eventual desentascamiento, mediante la tapa delantera, desenroscando dos o tres manillas. El separador se desmonta con pocos tornillos. La bomba de vacío se desmonta fácilmente. De ser necesario, la barra de levantamiento puede desmontarse muy fácil para agilizar aún más el acceso.
- **Ninguna regulación de la correa de la bomba de vacío**
La versión diesel monta un tensor de correa automático que recupera el aflojamiento de la correa durante el funcionamiento y con el pasar del tiempo. No requiere regulaciones en el caso de mantenimiento.
- **Bomba de vacío lubricada con sistema de recirculación de aceite:** ninguna contaminación ambiental.

CARATTERISTICHE / FEATURES / CARACTÉRISTIQUES / CARACTERÍSTICAS



Depressore lubrificato con sistema di ricircolo olio

- Pompa rotativa a palette lubrificate ad iniezione d'olio e serbatoio dotato di filtri a coalescenza per il recupero e l'abbattimento di vapori d'olio allo scarico.
- Vuotometro per l'indicazione del cambio filtro olio.

Lubricated vacuum pump with oil recirculation system

- Rotary vane pump lubricated with oil injection and tank equipped with coalescing filters for the recovery and removal of oil vapors at the exhaust.
- Vacuum gauge which indicates that the oil filter must be changed.

Pompe à vide lubrifiée avec système de recirculation de l'huile

- Pompe à palettes lubrifiées avec injection d'huile et réservoir équipé de filtres à coalescence pour la récupération et l'élimination des vapeurs d'huile au niveau de l'échappement.
- Vacuomètre pour l'indication du changement du filtre à huile.

Bomba de vacío lubricada con sistema de recirculación de aceite

- Bomba de vacío rotativa a paletas a recirculación de aceite dotada de filtro a coalescencia para el recupero y abatimiento del vapor de aceite a la descarga.
- Vacuómetro para la indicación del cambio de filtro de aceite.



Sistema di separazione che lascia libero accesso alla portina di ispezione girante

- Quando si pompano liquidi contenenti solidi in sospensione, è possibile intervenire per ispezionare ed eventualmente sbloccare la girante senza rimuovere i tubi o il separatore.

Separation system leaves the impeller inspection cover free

- When pumping liquids with solids in suspension, it is possible to inspect and, if necessary, unclog the impeller without removing the hoses or the separator.

Système de séparation qui laisse libre l'accès à la trappe d'inspection roue

- Quand on pompe des liquides contenant des solides en suspension, il est possible d'intervenir pour inspecter et éventuellement débloquer la roue sans enlever les tuyaux ou le séparateur.

Sistema de separación que permite libre acceso a la puerta de inspección del rotor

- Cuando se bombean líquidos con sólidos en suspensión es posible intervenir para inspeccionar y, de ser necesario, desbloquear el rotor sin tener que desmontar los tubos ni el separador.



Barra di sollevamento zincata a caldo fissata con bulloni ad una base molto solida e facilmente smontabile

- Protezione contro la corrosione dovuta a danni alla verniciatura durante la movimentazione in cantiere.
- Barra di sollevamento smontabile, che permette l'accesso al gruppo pompa/motore in caso di manutenzione completa.

Hot galvanised, easily removable lifting bar, bolted to a robust base

- Protection against corrosion due to damage to the paint during handling on site.
- Removable lifting bar permits even easier access to the pump and engine assembly during maintenance, if necessary.

Barre de levage galvanisée à chaud, fixée par des boulons sur un châssis très solide, facilement démontable

- Protection contre la corrosion due aux dommages à la peinture lors de la manutention au chantier.
- Barre de levage démontable, qui permet un accès encore plus facile au groupe pompe/moteur, dans le cas d'entretien complet.

Barra de levantamiento galvanizada en caliente, fijada con pernos a una base muy sólida y fácil de desmontar

- Protección contra la corrosión debida a daños de la pintura durante el desplazamiento en la obra.
- Barra de tiro desmontable para acceder fácilmente al grupo bomba/motor, en el caso de mantenimiento completo.

Separatore aria/acqua ad alta capacità, dotato di valvola a sifone per l'intercettazione della condensa

- Non vengono aspirate particelle che possono danneggiare palette, cuscinetti, corpo e coperchio del depressore.
- Il depressore è sempre disponibile ad intervenire prontamente quando c'è aria nella condotta di aspirazione.
- Costruzione robusta: separatore in ghisa e leveraggi in acciaio inossidabile.

High capacity air/water separator, equipped with siphon valve for condensate recovery.

- Particles are not drawn into the vacuum pump, avoiding damage to the blades, bearings, casing and cover.
- The vacuum pump is always ready to operate at its maximum level whenever there is air in the suction line.
- Robust construction: cast iron separator and stainless steel float mechanism.

Séparateur air/eau à haute capacité, équipé d'une valve à siphon pour l'interception de l'eau de condensation

- Les particules qui peuvent endommager palettes, roulements, corps et couvercle de la pompe à vide, ne sont pas aspirées.
- La pompe à vide est toujours prêt à fonctionner au maximum quand il y a de l'air dans le tuyau d'aspiration.
- Construction robuste: séparateur en fonte et mécanisme de flotteur en acier inox.

Separador aire/agua de alta capacidad, dotado de válvula a sifón para la separación del condensado.

- No se aspiran partículas en suspensión que puedan averiar las paletas, los cojinetes, el cuerpo o la tapa de la bomba de vacío.
- La bomba de vacío siempre está disponible para intervenir inmediatamente cuando hay aire en la tubería de aspiración.
- Construcción robusta: separador en fundición gris y mecanismo de flotador de acero inoxidable.



Meccanismo galleggiante senza regolazioni

- Non è necessario fare controlli periodici.
- Durante la manutenzione, non ci sono controlli da fare.

Float mechanism without adjustment

- No need for periodic checks.
- During maintenance, there are no adjustments to carry out.

Mécanisme flottant sans réglages

- Pas besoin de contrôles périodiques.
- Pendant l'entretien il n'y a pas de contrôles à faire.

Mecanismo flotador sin regulaciones

- No se requieren controles periódicos.
- Durante el mantenimiento, no es necesario realizar controles.



MOTOPOMPE / ENGINE DRIVEN UNITS / MOTOPOMPES / MOTOBOMBAS



Serbatoio carburante con capacità sufficiente per 24 ore di funzionamento

- Rifornimenti una volta al giorno.

Fuel tank with capacity for 24 hours of operation

- Refuelling is necessary only once a day.

Réservoir carburant avec une capacité suffisante pour 24 heures de fonctionnement

- Il suffit de faire le plein une fois par jour.

Depósito de combustible con capacidad suficiente para trabajar 24 horas

- Reposición del combustible una vez por día.

ELETTROPOMPE / ELECTRICALLY DRIVEN UNITS / ELECTROPOMPES / ELECTROBOMBAS



Quadro elettrico con avviatore stella/triangolo automatico di serie

- Riduzione della corrente di spunto e delle sollecitazioni meccaniche.
- Non sovraccarica gruppi elettrogeni in cantiere all'avviamento della pompa
- Non richiede interventi da parte del personale
- Predisposto anche per il funzionamento automatico con galleggianti.

Tableau électrique avec démarreur étoile/triangle automatique de série

- Réduction du courant de démarrage et des contraintes mécaniques.
- Ne surcharge pas les groupes électrogènes au chantier au démarrage de la pompe.
- N'exige aucune intervention du personnel.
- Pré-équipé aussi pour le fonctionnement automatique avec flotteurs.



Control panel with automatic star/delta starter as standard equipment

- Starting current and mechanical strains are reduced.
- Avoids overloading generating sets on site when pumps are started.
- Does not require intervention by specialised personnel.
- Includes provision for automatic start/stop with float switches.

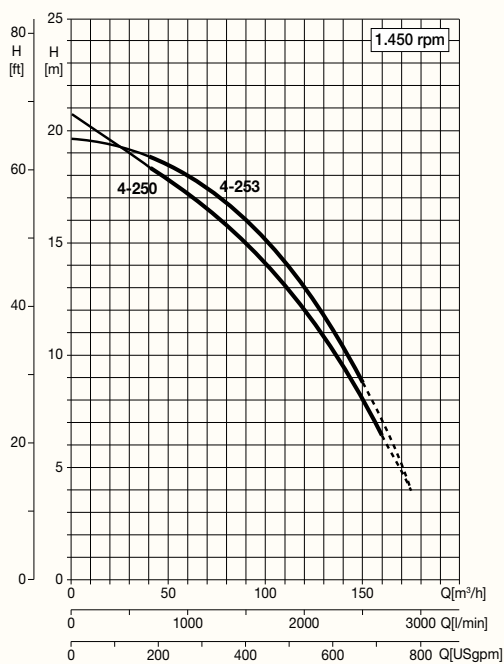
Cuadro eléctrico con arrancador estrella/triángulo automático de serie

- Reducción de la corriente inicial de arranque y de los esfuerzos mecánicos
- No sobrecarga los grupos electrógenos de las obras cuando arranca la bomba
- No requiere intervenciones del personal
- Preajustado también para el funcionamiento automático con flotadores.

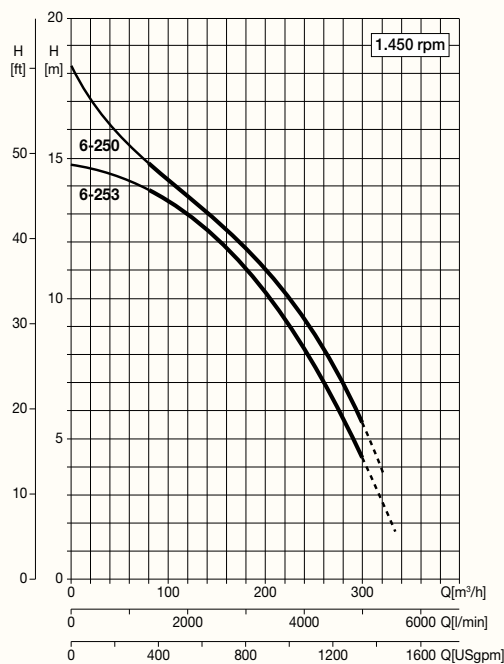
PRESTAZIONI / PERFORMANCE / PERFORMANCES / PRESTACIONES

| Modello Model Modèle Modelo | Bocche Port size Orifices Bocas | | Solidi Solids Sólidos Sólidos | Portata Capacity Débit Caudal | Prevalenza Head Hauteur Altura de elevación | Velocità Speed Vitesse Velocidad | Potenza Power Puissance Potencia |
|---------------------------------------------------------------------------------|------------------------------------------|----|----------------------------------------|----------------------------------------|------------------------------------------------------|-------------------------------------------|-------------------------------------------|
| | mm | in | | | | | |
| Elettropompe / Electrically driven units / Electropompes / Electrobombas | | | | | | | |
| ECOMATIC JE 4-250 | 100 | 4" | 50 | 160 | 21 | 1450 | 7,5 |
| ECOMATIC JE 4-253 | 100 | 4" | 45 | 160 | 20 | 1450 | 7,5 |
| ECOMATIC JE 6-250 | 150 | 6" | 76 | 320 | 18 | 1450 | 11 |
| ECOMATIC JE 6-253 | 150 | 6" | 45 | 320 | 15 | 1450 | 11 |

ECOMATIC JE 4"

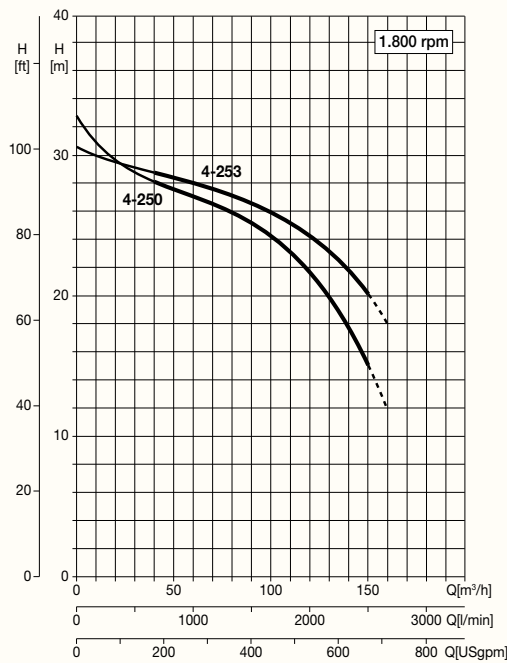


ECOMATIC JE 6"

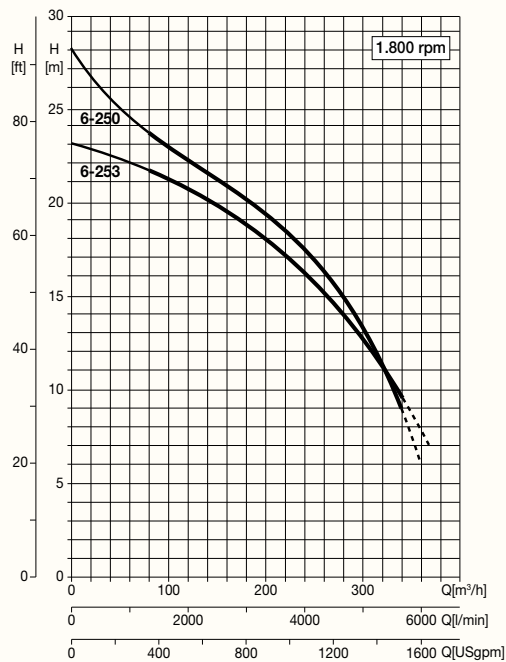


| Modello Model Modèle Modelo | Bocche Port size Orifices Bocas | | Solidi Solids Sólidos Sólidos | Portata Capacity Débit Caudal | Prevalenza Head Hauteur Altura de elevación | Velocità Speed Vitesse Velocidad | Potenza Power Puissance Potencia |
|------------------------------------------------------------------|------------------------------------------|----|----------------------------------------|----------------------------------------|------------------------------------------------------|-------------------------------------------|-------------------------------------------|
| | mm | in | | | | | |
| Motopompe / Engine driven units / Motopompes / Motobombas | | | | | | | |
| ECOMATIC JD 4-250 | 100 | 4" | 50 | 160 | 32 | 1800 | 14 |
| ECOMATIC JD 4-253 | 100 | 4" | 45 | 160 | 30 | 1800 | 14 |
| ECOMATIC JD 6-250 | 150 | 6" | 76 | 360 | 28 | 1800 | 22 |
| ECOMATIC JD 6-253 | 150 | 6" | 45 | 360 | 23 | 1800 | 22 |

ECOMATIC JD 4"

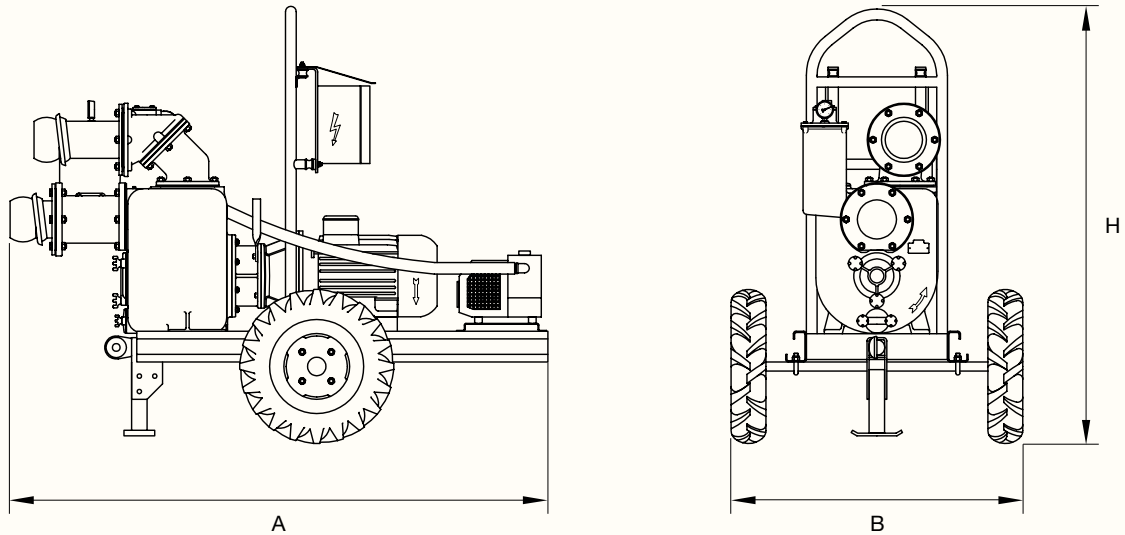


ECOMATIC JD 6"



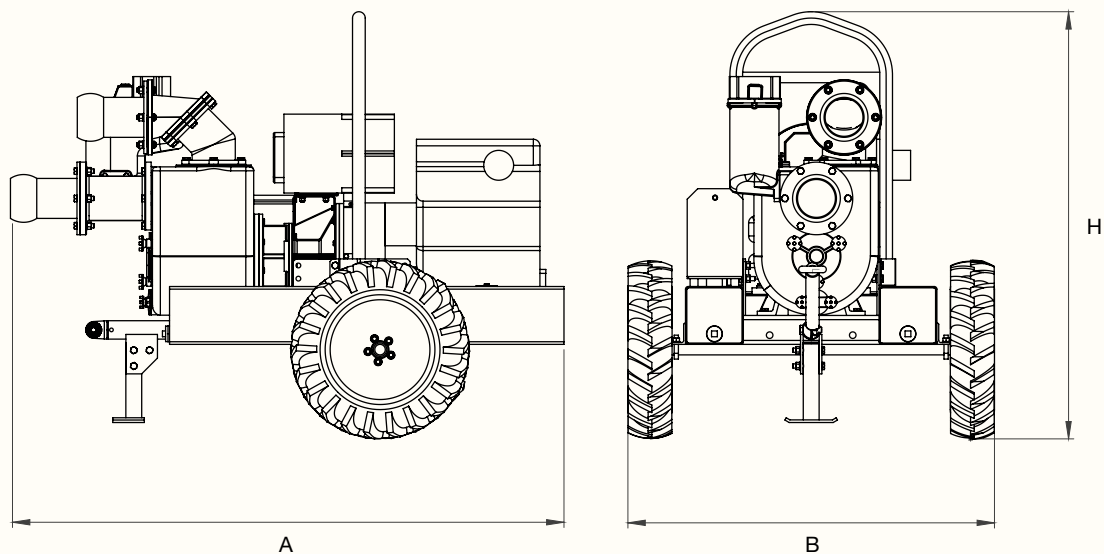
DIMENSIONI E PESI / DIMENSIONS AND WEIGHTS / DIMENSIONS ET POIDS / DIMENSIONES Y PESOS

Elettropompe / Electrically driven units / Electropompes / Electrobombas



| Modello / Model / Modèle / Modelo | A mm | B mm | H mm | Peso / Weight / Poids / Peso kg |
|-----------------------------------|---------|---------|---------|------------------------------------|
| ECOMATIC JE 4-250/253 | 2050 | 1140 | 1700 | 410 |
| ECOMATIC JE 6-250/253 | 2100 | 1140 | 1700 | 570 |

Motopompe / Engine driven units / Motopompes / Motorpumpen / Motobombas



| Modello / Model / Modèle / Modelo | A mm | B mm | H mm | Peso / Weight / Poids / Peso kg |
|-----------------------------------|---------|---------|---------|------------------------------------|
| ECOMATIC JD 4-250/253 | 1950 | 1395 | 1625 | 815 |
| ECOMATIC JD 6-250/253 | 2100 | 1395 | 1625 | 905 |

VARISCO S.p.A.

variscopspa.com

**Terza Strada, 9 - Z.I. Nord
35129 PADOVA - Italy
Tel. +39 049 82 94 111
Fax +39 049 82 94 373**

**Vendite Italia
Tel. 049 82 94 111
Fax 049 82 94 373
italia@variscopspa.com**

**International sales
Tel. +39 049 82 94 111
Fax +39 049 80 76 762
export@variscopspa.com**

**EN ISO 9001 : 2008
Reg. No. 44 100 091767**

